



18 1904

Int. Cl. E 05 F

MEMORIA DESCRIPTIVA

correspondiente a la solicitud de concesión de un...

MODELO DE UTILIDAD

SOLICITANTE: D^a MARIA LUZ LEOZ ECHAURI, de nacionalidad española

RESIDENCIA: C/ General Primo Rivera, 28.- SAN

SEBASTIAN

ENUNCIADO: "DISPOSITIVO RETENEDOR DE ELEMENTOS BATIENTES"

Prioridad: Patente n.º del



181904

1 La presente memoria descriptiva tiene como fin la declaración del objeto sobre el que ha de recaer el privilegio de explotación industrial y comercial, exclusivo en el territorio nacional, de un Modelo de Utilidad, de acuerdo con la vigente Legislación, que, como el enunciado indica, se trata de "DISPOSITIVO RETENEDOR DE ELEMENTOS BATIENTES".

5 En múltiples elementos batientes como puertas, ventanas u otros, y más concretamente en las puertas de ascensores, se presenta la necesidad de que posean un dispositivo apropiado mediante el que estos elementos batientes queden enclavados en su posición de cierre y cuya apertura y cierre se realice por acción de un pequeño empuje frontal en la dirección correspondiente.

10 Los dispositivos de este tipo hasta ahora contruidos pecan de una gran complejidad tanto en su construcción como en su funcionamiento, así como de una delicadeza que da lugar a frecuentes roturas e interrupción de su finalidad y funcionamiento, lo que deriva en consiguientes inconvenientes, agravados si estas puertas son de ascensores.

15 Nuestro retenedor de elementos batientes se caracteriza por su sencilla construcción y robustez y por la casi total exclusión de la posibilidad de su rotura.

20 Este invento consta esencialmente de un brazo con cierta posibilidad de giro, que por acción de un resorte de salto toma una u otra posición determinadas por un tope, y que queda dispuesto en el marco del elemento batiente en cuestión.

1

5

10

15

20

25

30

181904



1
5
Dicho brazo presenta un alojamiento horquillado para un correspondiente apoyo del elemento batiente, de forma que en posición de cierre el brazo ocupa una determinada posición de las dos posibles y en el alojamiento de éste queda encastrado el referido apoyo, y por lo tanto el elemento batiente enclavado.

10
Al empujar en sentido de apertura el elemento batiente este arrastra al brazo haciendolo girar al vencer la fuerza elástica del resorte de salto, para en el final de este recorrido ser el mismo resorte el que empujando al brazo hace que este tome su otra posición arrastrando dicho brazo en su giro al batiente, y al ocupar la referida posición su alojamiento deja libre el apoyo de dicho batiente, que queda así en posición de abierto.

15
20
Para proceder al cierre del elemento batiente se empuja este en la dirección correspondiente hasta que su apoyo ocupe el alojamiento del brazo; a continuación y al seguir empujando, dicho batiente gira arrastrando al brazo al vencer la fuerza del resorte de salto; en el final de este recorrido es el mismo resorte el que empuja al brazo a tomar su otra posición y este arrastra al batiente, cuyo apoyo queda ya en la mitad de este recorrido encastrado en dicho alojamiento del brazo, para finalmente ocupar la ya explicada posición de cierre.

25
Para comprender mejor la naturaleza del invento en el plano adjunto hacemos una representación esquemática de su utilización, no siendo en absoluto limitativa y susceptible por ello de las modificaciones accesorias que no alteren las características esenciales.

30
La figura 1 es una vista de alzado de nues-

181904



1 tro invento en la que se aprecia la disposición de sus elementos.

La figura 2 es una sección de perfil correspondiente a la figura 1.

3 En ellas se anotan las siguientes particularidades:

Nº 1.- Pletina-base.

Nº 2.- Pletina-soporte

Nº 3.- Orificios rasgados de la pletina-soporte (2).

10

Nº 4.- Brazo giratorio.

Nº 5.- Alojamiento horquillado.

Nº 6.- Alojamiento para rotula (7).

Nº 7.- Rótula del vástago-guía (8).

15

Nº 8.- Vástago -guía.

Nº 9.- Resorte.

La pletina-base (1) tiene perfil en "U" y se dispondrá en un hueco o alojamiento del marco de modo que los extremos de sus alas queden enrasados con dicho marco, y defina un alojamiento que es ocupado por los diferentes elementos que componen nuestro invento.

20

En el fondo de este alojamiento o alma de la pletina-base (1) va fijada la pletina-soporte (2), que con este fin presenta los orificios rasgados (3) mediante los que se atornilla a la referida pletina base (1) y que permiten posicionarla respecto de ella, absorbiendo holguras.

25

Dicha pletina soporte (2) lleva articulado el brazo (4), que en uno de sus extremos remata en el alojamiento horquillado (5) y en su otro extremo presenta

30

181904



1 el alojamiento (6), donde con posibilidad de pivotaje se
aloja la rótula (7) en que remata el vástago-guía (8).

5 El vástago- guía (8) atraviesa en su reco-
rrido un orificio de la pletina-soporte (2) y entre este
orificio y unas tuercas roscadas, y por lo tanto axialmen-
te desplazables por el vástago-guía (8), se encuentra el
resorte de salto (9) cuya fuerza es regulable previo ajust-
te de las tuercas y que de esta forma presiona sobre el
brazo (4) haciéndolo que tome una de las dos posiciones
estables de giros.

10 En la posición de apertura del elemento
batiente a mandar, el brazo (4) tiene su extremo provisto
del alojamiento (6) haciendo tope en la pared lateral de
la pletina base (1), y en la posición de cierre es el extre-
mo provisto de alojamiento horquillado (5) el que topa en
15 la misma pared lateral de la pletina-base (1), aprisionan-
do en esta posición dicho alojamiento (5) a un correspon-
diente apoyo del elemento batiente, que así queda enclavado
en la posición de cerrado.

20 Para abrirlo se empuja dicho batiente en
el sentido correspondiente, con lo que arrastrará en su
giro al brazo (4) venciendo la fuerza elástica del resorte
de salto (9), hasta que el brazo (4) quede en la posición
de apertura en que su alojamiento (5) deja libre el referi-
do apoyo del batiente, el cual queda así abierto.

25 Para cerrarlo se empuja en sentido contra-
rio al batiente hasta que su apoyo se posicione en el alo-
jamiento (5), y a continuación se sigue presionando repitien-
dose el proceso ya explicado hasta desembocar en la posición
de cierre.

30



181904

1 En ambos movimientos, y en su recorrido final es el resorte (9) el que, complementando el esfuerzo realizado sobre el batiente, empuja al brazo (4) a ocupar su nueva posición, evitando que el batiente quede imperfectamente cerrado.

5 Descrita suficientemente la naturaleza del presente invento así como su realización industrial, sólo cabe añadir que en su conjunto y partes constitutivas es posible introducir cambios de forma, materia y disposición en cuanto tales alteraciones no supongan variación sustancial del mismo.

10 El solicitante, al amparo de los Convenios Internacionales sobre Propiedad Industrial, se reserva el derecho de extender esta demanda a los países extranjeros, si fuera posible, reivindicando la misma prioridad de la presente solicitud.

15 NOTA

El Modelo de Utilidad que se solicita como nuevo en España, por veinte años, de acuerdo con la vigente Legislación deberá recaer sobre "DISPOSITIVO RETENEDOR DE ELEMENTOS BATIENTES", en todo de acuerdo con las siguientes

20 REIVINDICACIONES

25 1ª.- Dispositivo retenedor de elementos batientes, caracterizado porque articulado a una pletina fijada en el fondo de un marco-soporte en "U" se encuentra un brazo que en uno de sus extremos remata en un alojamiento horquillado, y en su extremo antagónico presenta un alojamiento donde pivota el extremo en rótula de un vástago-guía provisto de un resorte de salto, por cuya acción el



181904

1

brazo toma una u otra posición determinada de giro; en la posición de cierre el extremo articulado al resorte hace tope en una de las paredes laterales del marco-soporte mientras que el alojamiento horquillado aprisiona a un correspondiente apoyo del elemento batiente, y en la posición de apertura el extremo provisto de alojamiento horquillado hace tope en el mismo lateral del marco-soporte dejando en esta posición de aprisionar al apoyo del batiente, y realizándose el paso de una a otra por simple presión que vence la fuerza elastica del resorte de salto.

5

10

2ª.- "DISPOSITIVO RETENEDOR DE ELEMENTOS BATIENTES".

15

Según queda sustancialmente descrito en la presente memoria descriptiva que consta de siete hojas mecanografiadas por una sola cara acompañada de sus correspondientes dibujos.

Madrid, 24 JUN. 1972

El Agente Oficial
MIGUEL FERNANDEZ-LOAYSA PINZON
P. P.

20

607

25

30

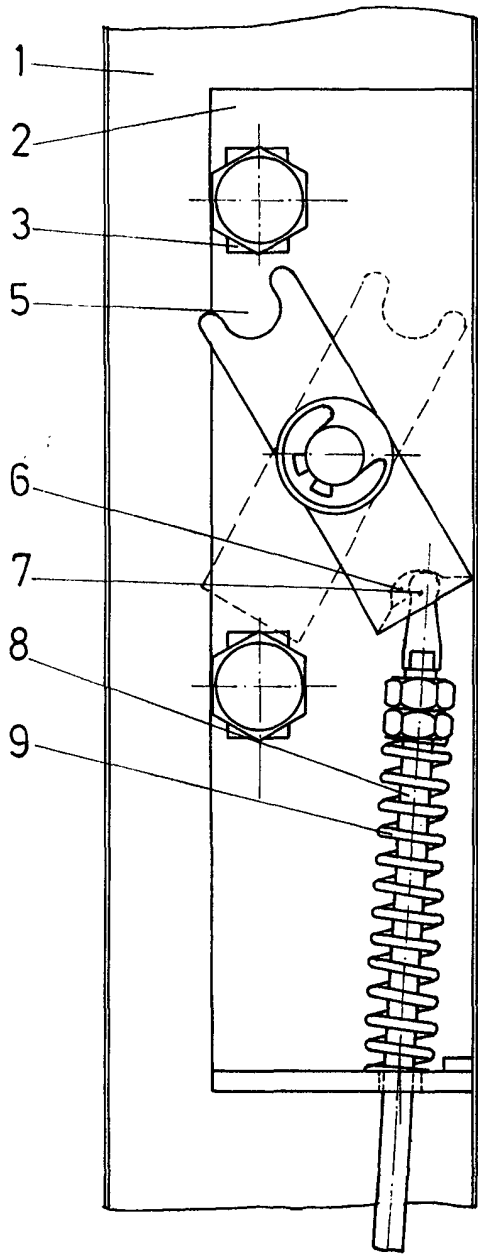


Fig.1

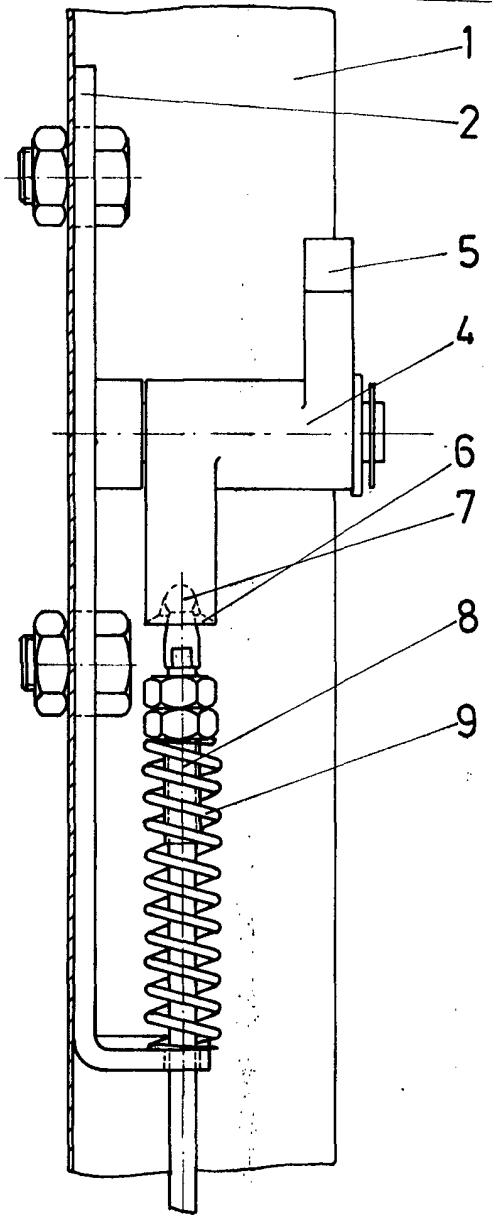


Fig.2

Escala variable
Madrid 24 JUN. 1972
El Agente Oficial
MIGUEL FERNANDEZ-LOAYSA PIRZGO
P. P.