

181901



181901

SECCION TECNICA
CLASIFICACION I. P. C.
CLASE <u>B 65</u>
SUBCLASE <u>D</u>

MEMORIA DESCRIPTIVA

=====

Correspondiente al registro de Modelo de Utilidad que, por veinte años, se solicita a favor de Don José CAMPANALES ESTANY, de nacionalidad española, residente en HOSPITALET

5. (Barcelona) Carretera del Medio nºs 54 al 56, - - - - -

p o r

"NUEVA TAPA PARA ENVASES DE BOCA ANCHA"

10. El objeto del presente Modelo de Utilidad se refiere a una nueva tapa para envases de boca ancha de las del tipo en que están formadas por una oazoleta invertida, con faldón anular descendente, en el que hay una multiplicidad de cortes verticales, que subdividen dicho faldón en múltiples dedos prensiles laminares.



5. La novedad consiste en que además del estribo de retención del borde inferior del cincho de cierre se han dispuesto enfrentadas a dicho borde unas uñas superiores con la misma finalidad, a fin de que el borde superior del cincho no pueda ser desplazado de la tapa, por deslizado as-

10. oensional. Además de las prolongaciones de tales tapas, se ha previsto en su parte interna un doble tabique perpendicular, vertical, de refuerzo, en sustitución del nervio transversal que en la actualidad se dispone.

15. Este doble tabique de refuerzo, de borde inclinado, por ser más sobresaliente actúa de una manera más energética que el nervio transversal y por otra parte, debido a su configuración determina un estribo en cada tabique, de apoyo del borde del gollete del envase.

20. Para una correcta interpretación se describe, a continuación un caso de realización práctica, a título de ejemplo, no limitativo, de la nueva tapa, acompañándose de una hoja de dibujos en la que:

En la figura 1 se representa en alzado y sección transversal la nueva tapa sin el cincho.

En la figura 2 es la tapa vista en perspectiva aérea y el cincho separado.

25. Y en la figura 3 es un detalle de la parte interna del faldón de la propia tapa.

30. Consiste la invención en que la tapa (1) es de las del tipo en que están formadas por una cazoleta invertida, con faldón anular descendente (2) y borde acodado en el que hay una multiplicidad de cortes verticales (3), que subdividen dicho faldón (2) en múltiples dedos prensiles laminares (9) caracterizada por el hecho de que además del



5. estribo (4) de retención del borde inferior (5) del cincho de apriete (6) para evitar el deslizamiento descendente del mismo hay emplazadas una multiplicidad de uñas (7) sobresaliente de la pared externa de cada dedo prensil enfrentadas a dichos estribos (4) en las que el borde superior (8) del cincho (6) queda adosado y retenido por dichas uñas (7) de manera que este borde superior (8) resta trabado, sin posibilidad de que el cincho (6) sea desplazado de su alojamiento por desplazamiento ascensional.

10. El nervio transversal de la parte interna de los dedos prensiles laminares (9), se sustituye por dos tabiques (10 y 11) separados entre sí, perpendiculares, verticales, a la superficie interna de cada uno de dichos dedos, los cuales presentan su borde formando ángulo (12) para determinar un escalón interno (13) de perfecto engarce con el saliente anular del gollete del envase.

15. Se sobreentiende que en el presente caso serán variables cuantos detalles de construcción y acabado, no alteren, cambien o modifiquen la esencia de la invención.

20. N O T A

Descrito el objeto y utilidad de la invención, lo que se declara como no divulgado ni practicado en España, comprende las siguientes reivindicaciones:

25. 1ª.- Nueva tapa para envases de boca ancha, la tapa es de las del tipo en que estan formadas por una cazoleta invertida, con faldón anular descendente y borde acodado en el que hay una multiplicidad de cortes verticales, que subdividen dicho faldón en múltiples dedos prensiles laminares, caracterizada por el hecho de que además

181901

24



del estribo de retención del borde inferior del cincho de apriete para evitar el deslizamiento descendente del mismo hay emplazadas una multiplicidad de uñas sobresalientes de la pared externa de cada dedo prensil enfrentadas a dichos estribos en las que el borde superior del cincho queda adosado y retenido por dichas uñas de manera que este borde superior resta trabado, sin posibilidad de que el cincho sea desplazado de su alojamiento por desplazamiento ascensional.

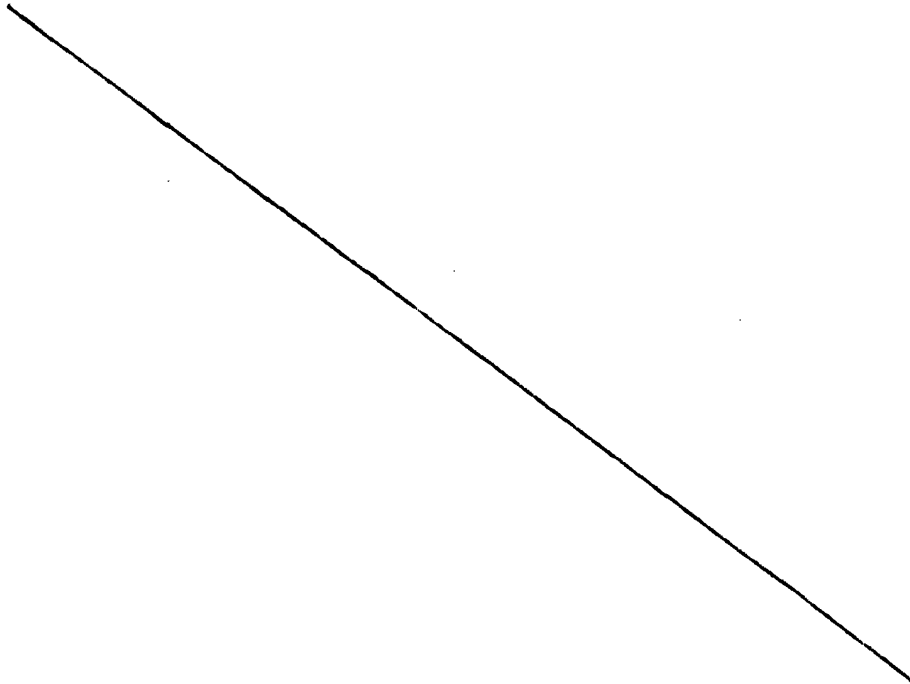
5.

10.

2ª.- Nueva tapa para envases de boca ancha, según la anterior reivindicación, en la que el nervio transversal de la parte interna de los dedos prensiles laminares, se sustituye por dos tabiques separados entre sí, perpendiculares, verticales, a la superficie interna de cada uno de dichos dedos, los cuales presentan su borde formando ángulo para determinar un escalón interno, de perfecto engarce con el saliente anular del gollete del envase.

15.

3ª.- NUEVA TAPA PARA ENVASES DE BOCA ANCHA.





181901

Según se describe y reivindica en la presente Memoria descriptiva que consta de cinco hojas foliadas y escritas por una sola cara y acompañada de una hoja de dibujos.

Madrid, a 2^o Junio de mil novecientos setenta y dos.

P.A.,
Antonio Aricha
p. p.

A large, handwritten signature in dark ink, appearing to read 'Antonio Aricha', is written over the typed name and initials. The signature is fluid and cursive.



181901

Fig.1

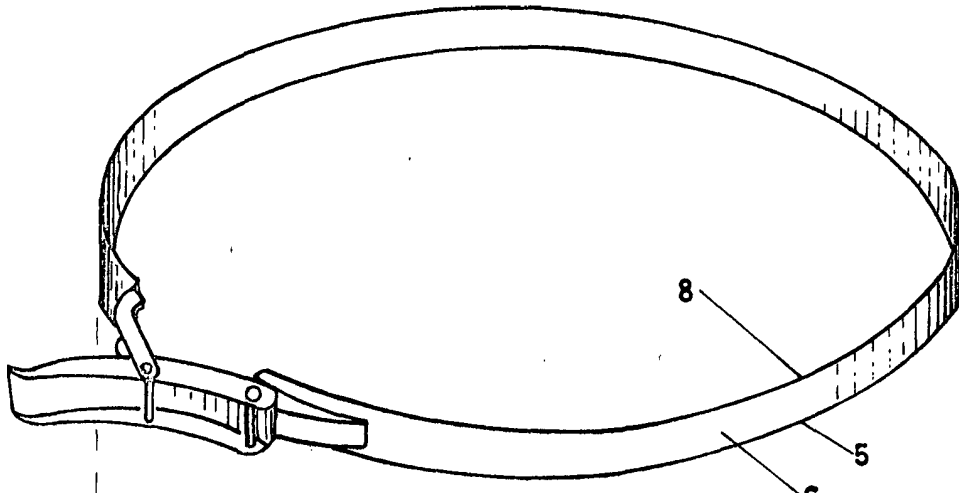
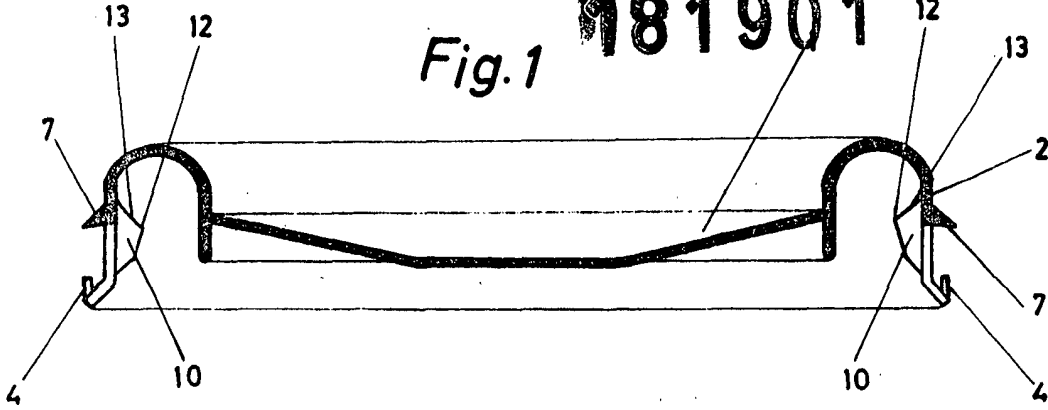


Fig.2

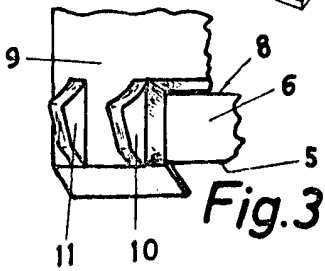
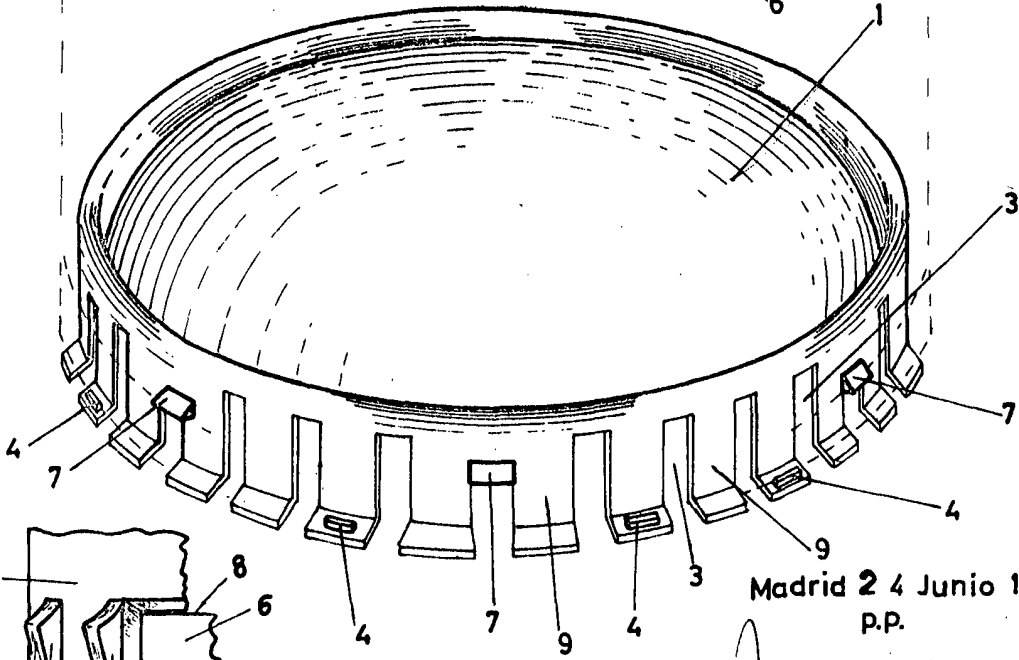


Fig.3

Madrid 24 Junio 1972
p.p.

Antonio Aricha
p. p.
Aricha

Escala variable