



SECCION TECNICA
CLASIFICACION I. P. C.
CLASE <u>C14</u>
SUBCLASE <u>B</u>

181833

EXPEDIENTE: MODELO DE UTILIDAD

Titular: CUCCI INTERNACIONAL, S.A.

Nacionalidad: Española

Domicilio: VALENCIA - Avda. Barón de Cárcer, 34

Objeto: "NUEVA ESTRUCTURA DE PIEL PREPARADA PARA LA CONFECCION DE PRENDAS"

Prioridad:

### MEMORIA DESCRIPTIVA

5 En el cuerpo de la presente Memoria Descriptiva y con la ayuda del plano adjunto, van a quedar expuestas las características que ofrece una nueva estructura de piel preparada para la confección de prendas, que reúne las condiciones de novedad y utilidad que exige la vigente Ley de Propiedad Industrial, para que se otorgue a sus titulares el privilegio de su exclusiva explotación industrial y comercial.

10 La piel fué el primer material que utilizó el hombre para cubrir su cuerpo, y en todas las épocas, con mayor o menor intensidad ha venido constituyendo uno de



15 Los materiales preferidos para el fin indicado, habien-  
do últimamente recobrado el favor del público y pasado  
a constituir la base de cierta confección de verdadera  
calidad y altura.

20 En esta confección de prendas, la piel, normal-  
mente es objeto de un forrado corriente, para facilitar  
el deslizamiento de los brazos en las mangas y que la  
piel ofrezca una caída normal, no entorpecida por su  
roce directo con los vestidos del o de la usuaria.

25 Ahora bien, sabido es que la piel está dotada  
de una cierta elasticidad propia de su naturaleza orgá-  
nica, que en ocasiones puede llegar a producir deforma-  
ciones nada convenientes. También la piel, siendo resis-  
tente al desgarrro por su propia naturaleza, en cambio,  
cuando éste se produce sigue las líneas de menor resis-  
tencia, siendo imprevisibles las derivaciones de estas  
rupturas.

30 Precisamente con el fin de obviar estos incon-  
venientes, y poder obtener el máximo partido de cualquier  
clase o tipo de piel, se ha concebido esta nueva estruc-  
tura, que la hacen apta para cualquier tipo de confec-  
ción posterior, dotando a la misma de una mayor resis-  
tencia a la rotura o desgarrro, y también anulando los  
35 índices naturales de elasticidad que de por sí ofrecen  
las pieles.

40 Para facilitar la comprensión de la estructu-  
ra objeto de este Modelo, hemos creído conveniente apor-  
tar una lámina de dibujos, en la que se recoge un caso  
práctico de realización, con la natural advertencia de

181-33



181-33  
- 3 -

que este gráfico constituye solamente un ejemplo y por  
ello deberá ser considerado con el más amplio criterio,  
y sin limitación alguna.

45 Refiriéndonos a la lámina de dibujos, en su  
figura única, hemos reproducido un pequeño trozo de piel  
-1- provisto en su cara no vistosa -2- de una fina lámi-  
na de tejido -3- de cualquier fibra, bien sea de natura-  
leza orgánica o artificial, que se encuentra perfectamen-  
te adherida a la piel, con la que forma un sólo cuerpo,  
50 adhesión o pegado que se realizará por cualquier proce-  
dimiento conveniente, y que se extenderá a la totalidad  
de la piel. En la figura del plano, parte de esta fina  
lámina de tejido, la hemos representado en parte levan-  
tada, de forma que se aprecie su superposición.

55 Suficientemente descrita la estructura del ob-  
jeto de este Modelo, sólo nos resta manifestar que se-  
rán variables las circunstancias de materiales, tamaños,  
formas o aplicaciones de esta nueva estructura, así co-  
mo la naturaleza o clase de prendas a confeccionar con  
60 aquella, siempre y cuando estas variaciones tengan ca-  
rácter accesorio, y no afecten a su esencialidad, pues-  
ta de relieve en la siguiente

N O T A  
= = = =

65 Los puntos que se reivindicán en el presente  
Modelo de Utilidad, son:

1º.- Nueva estructura de piel preparada para  
la confección de prendas, que se caracteriza porque en  
la cara no vistosa de la piel, se dispone íntimamente

74

10



70

unida por pegado o cualquier otro procedimiento una fina lámina de tejido de fibra de cualquier naturaleza, formando un sólo cuerpo en toda la extensión de la piel, cuya resistencia natural al desgarro aumenta considerablemente, a la vez que evita las deformaciones naturales de la piel producidas por su natural elasticidad. Y

75

2ª.- "NUEVA ESTRUCTURA DE PIEL PREPARADA PARA LA CONFECCION DE PRENDAS", de conformidad en un todo en lo esencial y fines industriales a lo descrito en la precedente Memoria Descriptiva y gráficamente representado en las figuras del plano adjunto para su mejor comprensión.

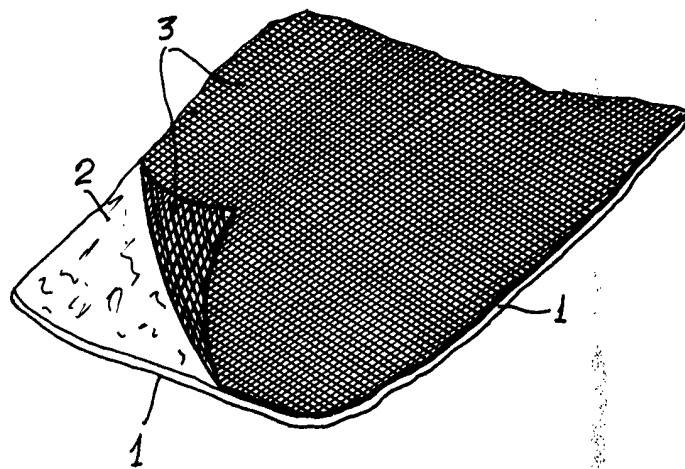
80

Esta Memoria consta de CUATRO hojas, escritas o mecanografiadas por una sola cara y a doble espacio en 80 líneas.

Valencia, a 21 de Junio de 1972

Por autorización de la interesada.

*Juan López*



*escala variable*  
*valencia junio 1972*  
*pa.*  
*L. Guadalupe*