

181792

181792

181792



SECCION TECNICA	_____
CLASIFICACION I. P. C.	_____
CLASE <u>A 01</u>	_____
SUBCLASE <u>M</u>	_____

- 1 -

MEMORIA DESCRIPTIVA

que se acompaña

a la solicitud de

registro de Modelo de Utilidad, por veinte años en España, a favor de DON JUAN GASTAÑAGA LARRONDO, de nacionalidad, residente en MADRID, Vallehermoso nº 61,

por:

" APARATO ELECTRICO EXTERMINADOR DE INSECTOS VOLADORES "

- - - -



La invención a que se refiere la presente memoria, constituye una novedad industrial con características y ventajas que la hacen merecedora del privilegio de explotación exclusiva que por ella se solicita, de acuerdo con las prescripciones del Estatuto vigente -
5 sobre Propiedad Industrial de 26 de Julio de 1.929, texto refundido, publicado el 3^o de Abril de 1.930.

El presente registro de Modelo de Utilidad, concierne como su enunciado indica a un aparato electrico exterminador de insectos -
10 voladores, de acuerdo con la descripción detallada que del mismo se realiza, debiendo interpretarse siempre este concepto en su más amplio sentido y nunca en limitativo.

Para la debida comprensión de este objeto, se adjunta a la -
presente memoria descriptiva una hoja de planos, en la que a título de ejemplo se representan todas y cada una de las partes que lo
15 forman y relación que guardan entre sí.

En dicha hoja de dibujos, queda prepresentado:

FIGURA PRIMERA.- La misma muestra una vista frontal, parcialmente seccionada, del dispositivo cuyo registro se preconiza.

FIGURA SEGUNDA.- Es una vista en planta inferior del mismo.

20 FIGURA TERCERA.- Muestra una vista en alzado lateral del dicho aparato exterminador de insectos.

En estas figuras y con el mismo valor en todas ellas, se aprecian las siguientes referencias:

1.- Cuerpo del aparato, constituido por un sencillo bastidor
25 de marco.

2.- Caja superior que encierra el sistema eléctrico de transformación y alimentación preciso para su funcionamiento.

3.- Pletinas taladradas, previstas como medio de suspensión -
sobre techos o analógos.

30 4.- Tubos de iluminación de características adecuadas, cuya -



luminosidad representa el estímulo de atracción de los insectos voladores.

Estos tubos pueden ir situados en cualquier posición, esto es vertical u horizontal.

35 Estos tubos, según se representa en las figuras segunda y tercera del plano anexo, van situados en sentido opuesto y a distintas alturas.

40 5.- Rejillas de electrocución de los insectos voladores, dispuesta en posición intermedia entre los tubos -4- y en la cual los insectos mueren por contacto, habida cuenta de que esta red está electrificada en un alto voltaje.

Esta rejilla de electrocución puede ir dispuesta en cualquier sentido, al igual que los tubos.

6.- Soportes de la red de electrocución.

45 7.- Bandeja prevista en la parte inferior del aparato y que está destinada en función de colector para los insectos muertos.

Este aparato será fabricado en cualquier clase de material apropiado y en las formas y dimensiones más convenientes, no existiendo sobre el particular ninguna limitación.

50 Hecha la descripción precedente, es preciso añadir que los detalles de realización de la idea expuesta, pueden variar, sin que por ello cambie la esencia de la invención, que es la que se desprende de los párrafos que anteceden y se reivindica en la siguiente:

55

N O T A

En resumen: El Modelo de Utilidad que se solicita, recaerá sobre las reivindicaciones siguientes:

60

1.- Aparato eléctrico exterminador de insectos voladores, caracterizado esencialmente porque comprende la disposición de un marco general que forma el bastidor del conjunto, comportando su parte

181792



65 superior una caja eléctrica que encierra el sistema eléctrico de transformación y alimentación preciso para su funcionamiento, llevando esta caja en sus extremos y en forma saliente unas pletinas - taladradas prevista como medio de suspensión sobre techos o análogos, existiendo en el marco referido en sentido opuesto y a distintas alturas unos tubos luminosos que representan el estímulo de atracción de los insectos voladores, llevando el aparato entre ambos tubos una red de electrocución soportada y conexas que por contacto extermina a los insectos voladores, los que son recogidos en una bandeja inferior.

70

28.- Aparato ELECTRICO EXTERMINADOR DE INSECTOS VOLADORES.

Todo ello tal y como se describe en la presente memoria, que consta de cuatro páginas escritas a máquina y dibujos que se acompañan.

Madrid, 22 JUN. 1972

JOSE LAHIDALGA,

FIG. 1

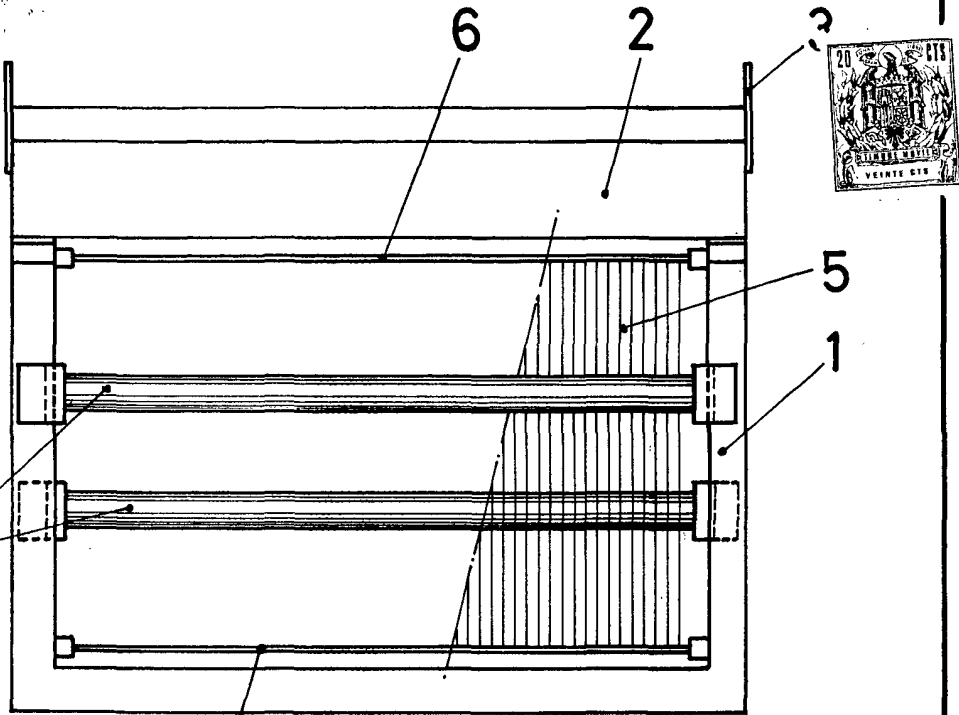


FIG. 2

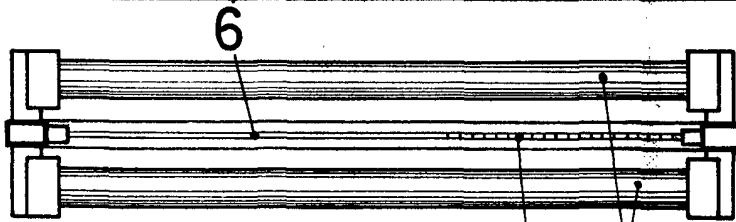
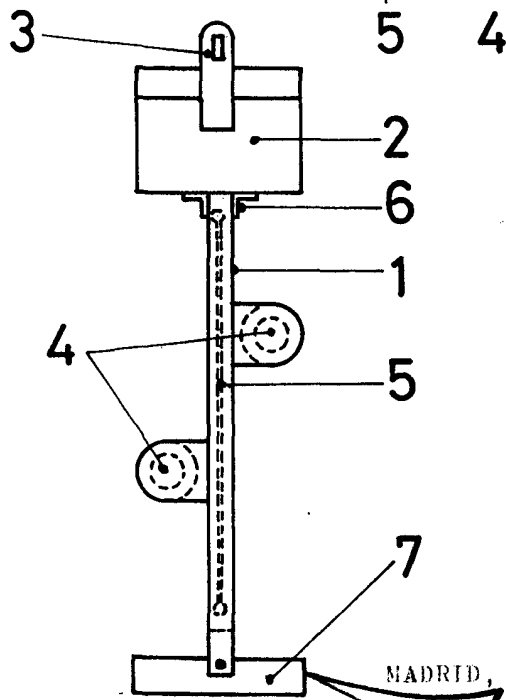


FIG. 3



ESCALA VARIABLE

MADRID, 22 JUN. 1972

JOSE LAUTDALGA