

181791 181791

54774



SECCION TECNICA
CLASIFICACION I. P. C.
CLASE A01
SUBCLASE M

- 1 -

MEMORIA DESCRIPTIVA

que se acompaña

a la solicitud de

registro de Modelo de Utilidad, por veinte años en España, a favor de DON JUAN GASTAÑAGA LARRONDO, de nacionalidad española, residente en MADRID, Valleshermoso, 61,

por:

"APARATO ELECTRICO EXTERMINADOR DE INSECTOS VOLADORES"

- - - -

181791

22



La invención a que se refiere la presente memoria, constituye una novedad industrial con características y ventajas que la hacen merecedora del privilegio de explotación exclusiva que por ella se solicita, de acuerdo con las prescripciones del Estatuto vigente -
5 sobre Propiedad Industrial de 26 de Julio de 1.929, texto refundido, publicado el 30 de Abril de 1.930.

El presente registro de Modelo de Utilidad, concierne como su enunciado indica a un aparato eléctrico exterminador de insectos - voladores, de acuerdo con la descripción detallada que del mismo se
10 realiza, debiendo interpretarse siempre este concepto en su más amplio sentido y nunca en limitativo.

Para la debida comprensión de este objeto, se adjunta a la - presente memoria descriptiva una hoja de planos, en la que a título de ejemplo se representan todas y cada una de las partes que lo
15 forman y relación que guardan entre sí.

En dicha hoja de dibujos, queda representado:

FIGURA PRIMERA.- Es una vista en alzado frontal, parcialmente seccionada del aparato cuyo registro se preconiza.

FIGURA SEGUNDA.- Es una vista esquematizada en alzado lateral.

20 En estas figuras y con el mismo valor en ambas, se aprecian las siguientes referencias:

1.- Cuerpo general, que forma una caja de estructura paralelepipedica rectangular.

25 2.- Caja superior que encierra el sistema eléctrico de transformación y alimentación preciso para su funcionamiento.

Esta caja -2- presenta medios de suspensión mural o en lugar adecuado.

3.- Fondo luminoso que al recibir la luz ultravioleta semejante a la del sol, produce en los insectos la sensación de un espacio abierto al exterior y se lanza hacia el chocando con la rejilla y
30 quedando electrocutados.

181791

22



35 Tubos luminosos de ultravioleta o de características similares, dispuestos en posición vertical u horizontal en el interior del cuerpo -1-, siendo su misión atraer a los insectos y que como queda anteriormente indicado, su potencial luminico es incrementado por la placa brillante o espejo -3- antes descrito.

5.- Rejilla de electrocución de los insectos, dispuesta en sentido vertical u horizontal en la parte anterior de los tubos -4- y en cuyos filamentos o rejilla electrificadora, el insecto muere instantaneamente a su contacto.

40 6.- Rejilla protectora exterior adaptable an la parte anterior del aparato y que representa un medio de seguridad personal, aun da do el pequeño amperaje de la red electrocutadora -5-.

7.- Bandeja deslizante o abatible, acoplada en la parte inferior del conjunto, destinada a recoger los insectos muertos.

45 Este aparato será fabricado en cualquier clase de material apropiado y en las formas y dimensiones más convenientes, no existiendo sobre el particular ninguna limitación.

50 Hecha la descripción precedente, es preciso añadir que los detalles de realización de la idea expuesta, pueden variar, sin que por ello cambie la esencia de la invención, que es la que se desprende de los párrafos que anteceden y se reivindica en la siguiente:

N O T A

55 En resumen El Modelo de Utilidad que se solicita, recaerá sobre las reivindicaciones siguientes:

60 1ª.- Aparato eléctrico exterminador de insectos voladores, caracterizado esencialmente porque comprende un cuerpo general de estructura paralelepipedica rectangular, cuya zona superior comporta una caja que contiene una caja superior que encierra el sistema eléctrico de transformación y alimentación preciso para su funcio-

181791 22



65 amiento, existiendo en la parte inferior del cuerpo general citado y en su plano de fondo un fondo luminoso que al recibir la luz ultravioleta semejante a la del sol, produce en los insectos la sensación de un espacio abierto al exterior y se lanza hacia el chocando con la rejilla y quedando electrocutados, existiendo en la parte inferior del conjunto una bandeja para la recogida de insectos muertos.

2a.- APARATO ELECTRICO EXTERMINADOR DE INSECTOS.

Todo ello tal y como se describe en la presente memoria, que consta de cuatro páginas escritas a máquina y dibujos que se acompañan.

Madrid, 22 JUN. 1972

JOSE MAHIDALGA,

FIG.1

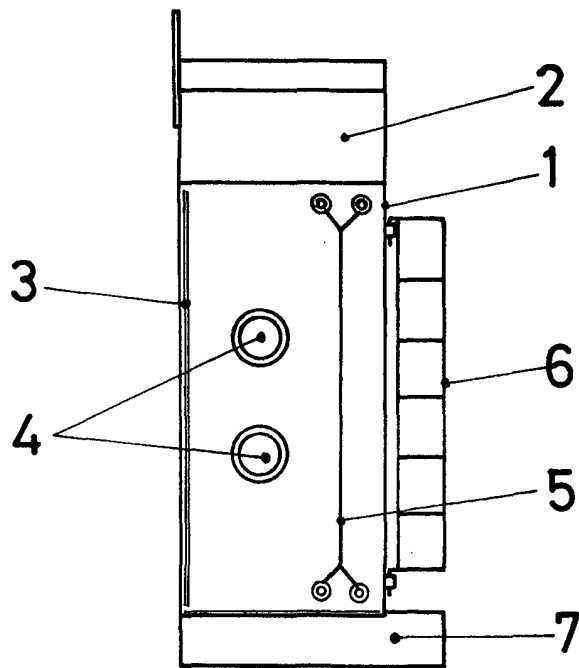
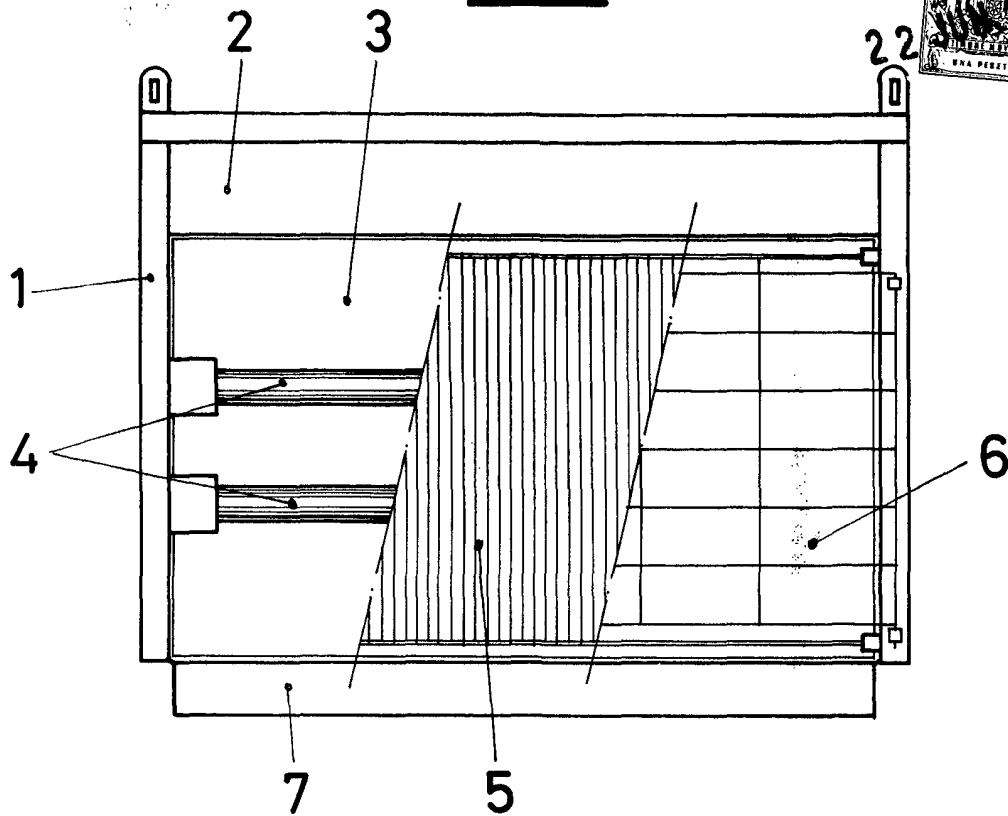


FIG.2

22 JUN. 1972

JUN 2 1972

[Handwritten signature]

ESCALA VARIABLE