

181788

181788



SECCION TECNICA
CLASIFICACION I. P. C.
CLASE G-09
SUBCLASE B

MEMORIA DESCRIPTIVA

correspondiente a la solicitud de concesión de un...

MODELO DE UTILIDAD

SOLICITANTE: D. JESUS APARICIO ZAYAS y D. PETER
K. JANES (este último, de naciona-
lidad inglesa)

RESIDENCIA: Calatrava, 13 MADRID-5

ENUNCIADO: INSTRUMENTO ELECTRICO PARA LA IDENTI
FICACION DE RESPUESTAS.

Prioridad: Patente n.º del

RMB.-



181788

1 El Estatuto vigente sobre Propiedad Industrial, de
26 de Julio de 1929, en su texto refundido publicado el 30
de Abril de 1930, establece los caracteres de patentabili-
dad de las invenciones de tipo industrial que tienen por
5 objeto obtener ventajas sobre lo ya conocido, admitiendo
por consiguiente como patentables, las nuevas máquinas, a-
paratos, instrumentos, procesos de fabricación, etc. La am-
plitud de conceptos previstos como patentables, ha llevado
al legislador a aclarar (Artº. 46) que la enumeración con-
10 tenida en dicho cuerpo legal es puramente enunciativa y no
limitativa, haciéndola extensiva incluso a los descubrimien-
tos de tipo científico (Artº. 47).

15 El Decreto de 26 de Diciembre de 1947, recogiendo
la Orden de 18 de Noviembre de 1935, confirma el criterio
legal de que también serán patentables los instrumentos, ob-
jetos, o partes de los mismos, que aporten a la función a
que son destinados, un beneficio o efecto nuevo, y en defi-
nitiva que constituyan una mejora sustancial sobre lo ante-
riormente conocido.

20 Pues bien, a tenor de lo expuesto, y en base al ar-
ticulado que recoge los conceptos expresados, debe conside-
rarse, que la invención a que se refiere la presente memo-
ria, constituye una novedad industrial, con características
y ventajas que la hacen merecedora del privilegio de explo-
25 tación exclusiva que por ella se solicita, premiando así
los méritos de quien aporta a la industria del país una me-
jora efectiva y precisamente comprendida entre las enuncia-
das por la Ley como patentables. (Arts. 46 y 47 en relación
con el 171, en su nueva redacción afectada por la Orden de
30 18 de Noviembre de 1.935).



1 La presente invención se refiere a un instrumen-
to eléctrico para la identificación de respuestas, respues-
tas que serán falladas o acertadas, de acuerdo con que la
presión del instrumento se realice en un punto determinado
5 o en otro. Estos puntos, que estarán ocultos, sin posibili-
dad de verse por parte de la persona que esté realizando
la operación, permitirán el encendido de una luz roja o de
otra verde, de acuerdo por ejemplo con que la respuesta
haya sido fallada o acertada respectivamente.

10 Se trata de que en un libro especialmente prepa-
rado para tal fin, existan unas especies de test, en los que
existe la posibilidad de puntear varias partes, ya que son
varias las respuestas que hay lateralmente a cada una de
las preguntas, de tal manera que debido a que una sola de
15 ellas es la correcta, si el usuario presiona el instrumen-
to sobre tal parte, se encenderá la lamparita correspon-
diente a la respuesta acertada, mientras que si puntea so-
bre el resto de las zonas indicadas, señalará el instru-
mento una respuesta hallada.

20 A tal objeto se ha previsto que debajo de la hoja
que se está manipulando con preguntas y respuestas se co-
loque previamente una lámina mas o menos rígida que incor-
pore una serie de zonas independientes entre sí, pero de
un material conductor y realizadas de acuerdo con las pre-
25 guntas y respuestas que presenten las hojas del libro.

30 Tambien puede realizarse ésto de manera que las
propias hojas estén tratadas de igual manera, de suerte
que las partes conductoras, estén localizadas en aquellos
puntos que sean respuestas acertadas y las zonas de no con-
ducción eléctrica, estén situadas en aquellas partes de -

181788



1 respuestas falladas, pero siempre, realizándose estas hojas con una técnica que oculte tales zonas, en evitación de la posibilidad de que el alumno pueda distinguir tales zonas conductoras de las que no lo son.

5 El instrumento en cuestión consiste en un circuito eléctrico, envuelto en una funda, de un material aislante, funda que será realizada de forma que tenga un fácil manejo.

10 De acuerdo con la invención, el circuito eléctrico incorpora dos pilas situadas ocupando practicamente la zona central interna de la funda rígida, estando en uno de los extremos que es aguzado según una forma troncocónica, los elementos de actuación determinantes del encendido de las lámparas que estan colocadas precisamente en la parte superior del instrumento.

15 Tales lamparitas, están coloreadas de distinta manera para facilitar la identificación de las respuestas falladas o acertadas. Estas lamparitas están conectadas una de ellas en serie con una resistencia y la otra en paralelo con la misma resistencia, de tal manera que cuando las agujas paralelas y aisladas existentes en la parte de ataque del instrumento cierran el circuito, merced a que han tocado una parte conductora, se encienda una de las luces, en tanto que cuando las agujas toquen una parte no conductora y por tanto no puedan cerrar por tal sitio el circuito, se encienda la luz restante.

20
25
30 En virtud de todo ello, el instrumento eléctrico para la identificación de respuestas se caracteriza esencialmente porque dicho circuito que incorpora, consta de dos lamparitas coloreadas de distinto color, señalizadoras

181788

22



1

respectivamente de respuestas falladas o acertadas, habiéndose previsto en el mismo circuito una resistencia conexas en serie una de ellas y en paralelo con la otra, de tal manera que las respuestas falladas o acertadas están en función de la apertura o cierre del circuito, sobre un conductor determinado existente fuera del instrumento, apertura o cierre provocados por dos agujas aisladas y paralelas emergentes por uno de los extremos de la funda que envuelve al circuito.

5

10

Como ya se ha dicho, la lámina comportadora de los cuerpos conductores, laminares, puede ser independiente, colocándose de tal manera detrás de la hoja del libro, o puede ser realizada ya en el libro, pero siempre ocultando las zonas conductoras de las que no lo son.

15

Para facilitar la labor de comprensión de la idea expuesta, se acompaña a esta memoria como parte integrante de la misma una hoja única de planos en la que se representa lo siguiente:

20

La figura 1ª representa una vista en sección longitudinal y alzado del instrumento eléctrico para la identificación de respuestas.

La figura 2ª representa una vista en sección detallada de una de las partes del instrumento.

25

La figura 3ª por último es una parte de la lámina que se coloca por debajo de las hojas del libro, indicándose independientemente entre sí las partes conductoras del resto de la lámina que no lo es.

30

Hemos de indicar, como ya se ha dicho a lo largo de esta memoria, que esta hoja, 19, puede ser realizada independientemente de las hojas del libro, o puede ser cual

181788



1 quiera de las hojas del libro debidamente tratadas.

El instrumento, representado en la figura 1ª, comprende una envuelta o funda 1, rígida que se encuentra dividida interiormente en tres partes bien diferenciadas.

5 La inferior, tiene forma troncocónica y presenta interiormente, dos agujas en forma de L, 2, con su rama menor 3 situada por fuera de un cuerpo 4 que ajusta en el interior de tal porción y cuyos tramos menores 3, atacan continuamente o son atacados por sendas ballestillas 6 y 7
10 ancladas al interior de la funda mediante una arandela o similar 5. Estas agujas 2, merced a la presión a que son sometidas por el usuario, tienen posibilidad de ascender por el conducto inferior del cuerpo 4, provocándose de esa manera el cierre o el contacto de los elementos 7 y 8 de
15 los cuales el 8 es fijo.

Cuando finaliza la presión, las propias ballestillas 6 y 7 hacen retornar de nuevo a su posición de emergente, a las agujas 2.

20 Las ballestillas 6 y 7 están respectivamente vinculadas a las ballestillas 12 y 11 mediante pletinas conductoras 9 y 10, y las ballestillas 11 y 12 a su vez están conectadas con los polos de las lamparitas 14 y 13. La lamparita 13 es la de las respuestas acertadas y la 14 la de las halladas.

25 Estas lamparitas están ubicadas en una especie de capuchón 16, translúcido, o transparente, y están limitadas por un tabique central 15, para evitar dificultades en la localización e identificación de las respuestas.

30 Conectada en serie con la lamparita 14, se ha dispuesto una resistencia 17 la cual está en paralelo con

181788



1 la lamparita 13.

La fuente de alimentación, está situada en la parte central y consiste en dos pilas secas conectadas en serie.

5 Finalmente, con la referencia 19 se ha representado la lámina que se coloca por debajo de la hoja del libro debidamente acondicionada para la labor que se pretende, cuya lámina 19, presenta en toda su extensión una serie de zonas ya preestablecidas y debidamente estudiadas, 10 20, de acuerdo con las preguntas y respuestas que se desear realizar.

Debido a la opacidad de las hojas del libro, no son visibles nunca las zonas 20 conductoras del resto de la hoja 19 que no lo es, de manera que el alumno no sabe donde se encuentran las partes conductoras y las no conductoras. 15

Tambien podría realizarse un tratamiento en cada hoja del libro, ocultandose suficientemente las partes conductoras, en evitación de una hoja auxiliar tal como la 19. 20

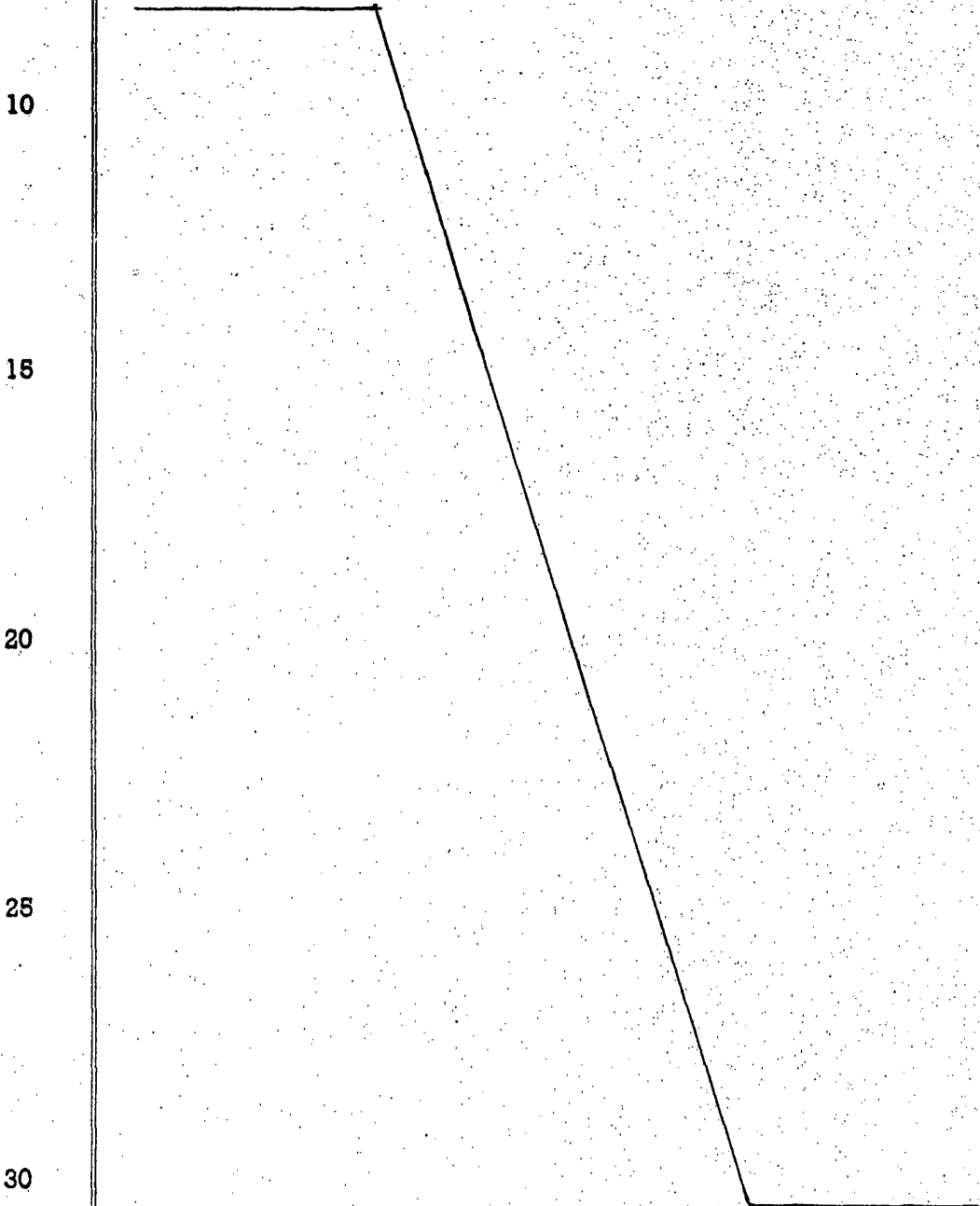
Todo ello está realizado de tal manera que cuando el usuario incide sobre una porción 20, se cierra el circuito a través de tal porción, ya que las dos agujas se ponen en contacto por la parte inferior, y tambien se 25 ponen en contacto el extremo de ataque de la ballestilla 7 y el polo fijo 8, de tal manera que determinan el encendido de la lámpara 13, mientras que en el caso de que se oprima el instrumento contra una parte no conductora, solamente se pone en contacto la ballestilla 7 con 8, siendo 30 do la electricidad que alimenta al circuito de una medida

181788

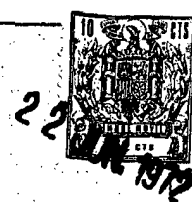


1 tal, que solo se encienda la lamparita 14, colocada en serie con la resistencia 17.

5 No se considera necesario hacer más extensa esta descripción para que cualquier persona perita en la materia comprenda perfectamente la idea que se desea patentar así como las ventajas que de su realización industrial han de derivarse.



181788



1 Hecha la descripción a que se refiere la memoria
que antecede, es preciso insistir en que los detalles de
realización de la idea expuesta, pueden variar, es decir,
que pueden sufrir pequeñas alteraciones, basadas siempre
5 en los principios fundamentales de la idea, que son en esen-
cia los que quedan reflejados en los párrafos de la descrip-
ción hecha. En efecto, el Artículo 48 del Estatuto vigente
sobre Propiedad Industrial, establece como no patentables,
en su apartado tercero, "los cambios de forma, dimensiones,
10 proporciones y materias de un objeto ya patentado" fijando
así el criterio del legislador en el sentido de que paten-
tada una idea que pueda dar lugar a una realidad práctica
e industrializable, nadie podrá apoyarse en ella para, a
pretexto de haber introducido ligeras modificaciones, pre-
15 sentarla como nueva y propia.

Este principio, en cuanto al alcance de la protec-
ción del objeto patentado se refiere, se halla confirmado
por numerosas Sentencias del Tribunal Supremo, y entre -
ellas, como más terminantes, en las de fechas 16 de octubre
20 de 1954, 23 de enero de 1959, 20 de marzo de 1964 y otras.

Establecido el concepto expresado, en cuanto a la
amplitud que debe darse a la protección solicitada, se re-
dacta a continuación la Nota de Reivindicaciones, de acuer-
do con lo que se establece en el último párrafo del apar-
25 tado tercero del Artículo 100 de la Ley, sintetizando así
las novedades que se desean reivindicar:

NOTA DE REIVINDICACIONES

En resumen, el privilegio de explotación exclusi-
va que se solicita, recaerá sobre las reivindicaciones si-
30 guientes:



181788

1

1. INSTRUMENTO ELECTRICO PARA LA IDENTIFICACION DE RESPUESTAS, que incorporando un circuito eléctrico alimentado por dos pilas en serie, esencialmente se caracteriza porque dicho circuito cuenta con dos lamparitas, coloreadas de distinto color, señalizadoras respectivamente de respuestas falladas o acertadas, habiéndose previsto en el mismo circuito una resistencia conexionada en serie con una de las lamparitas y en paralelo con la otra, de tal manera que las respuestas falladas o acertadas están en función de la abertura o cierre del circuito sobre un conductor determinado existente fuera del instrumento, abertura o cierre provocados por dos agujas aisladas y paralelas, emergentes por uno de los extremos de la funda que envuelve el circuito, mientras que tales agujas por sus otros extremos que son acodados, accionan correspondientes ballestillas, comunicadas adecuadamente con las lamparitas.

5

10

15

20

2. INSTRUMENTO ELECTRICO PARA LA IDENTIFICACION DE RESPUESTAS, según 1, caracterizado porque las dos agujas en L están introducidas por sus ramas mayores en orificios practicados paralelamente en un cuerpo macizo que ajusta exteriormente en el interior del extremo de la funda, estando mantenidas tales agujas en posición emergente, mediante sendas aballestillas conductoras aplicadas contra las ramas menores de las propias agujas.

25

30

3. INSTRUMENTO ELECTRICO PARA LA IDENTIFICACION DE RESPUESTAS, según 1 y 2, caracterizado porque en oposición a uno de los extremos de ataque de una de las ballestillas, existe un polo fijo, de tal manera que los movimientos lineales en el sentido de los ejes de las ramas mayores de las agujas, determinados por la presión de sus pun

-11-
181788



1

tas en el lugar adecuado, provoca el contacto entre dicho extremo de ataque de la ballestilla y el polo fijo.

5

4. Se reivindica por último como objeto sobre el que ha de recaer el modelo de utilidad que se solicita:
INSTRUMENTO ELECTRICO PARA LA IDENTIFICACION DE RESPUESTAS.

10

Todo conforme queda descrito y reivindicado en la presente memoria descriptiva que consta de once páginas mecanografiadas y dibujos adjuntos.

Madrid, 22 de junio de 1.972

BERNARDO UNGRIA

p.p.

15

20

25

30

181788

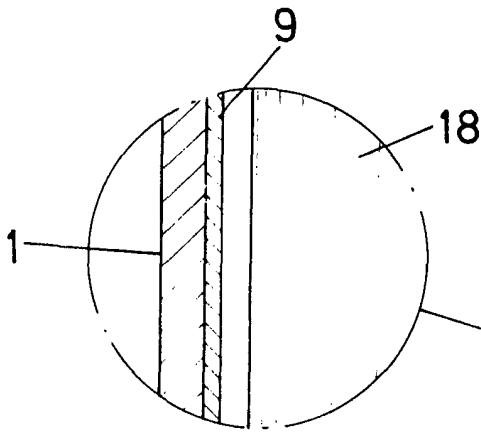


FIG - 2

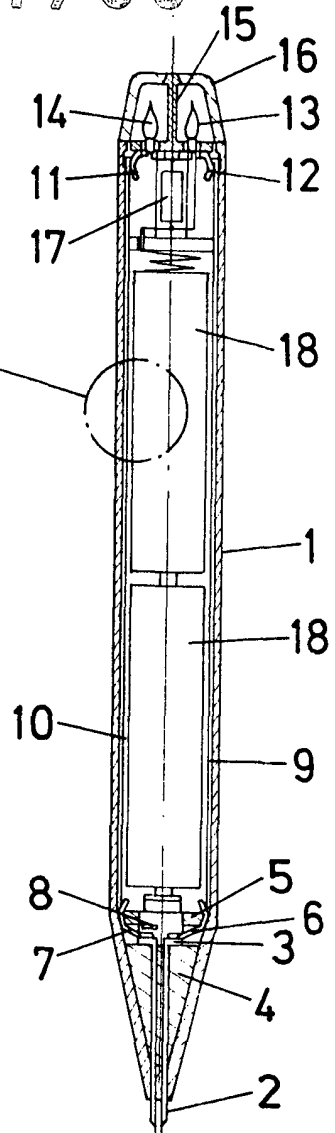


FIG - 1

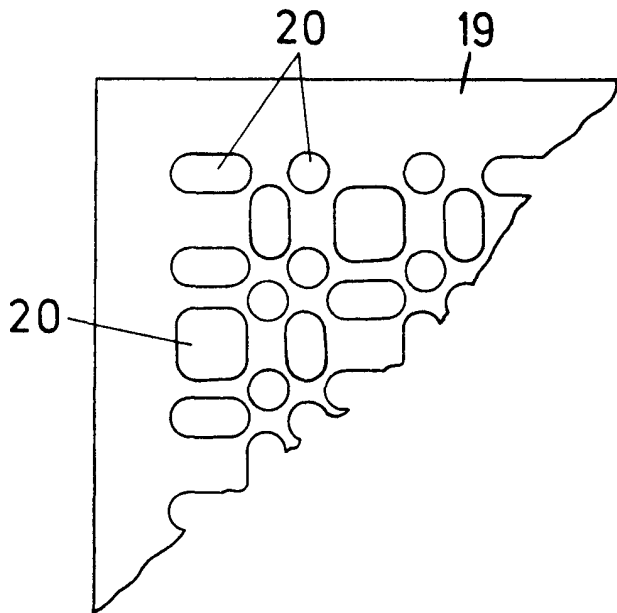


FIG - 3

ESCALA VARIABLE

Madrid, 22 de junio de 1972

BERNARDO UNGRIA

P. P.