



181775

22 JUN

SECCION TECNICA
CLASIFICACION I. P. C.
CLASE <u>A 47</u>
SUBCLASE <u>B</u>

## MEMORIA DESCRIPTIVA

correspondiente a la solicitud de concesión de un.....

### MODELO DE UTILIDAD

SOLICITANTE: Dña. MARIANA DE CARDENAS SANS., de nacionalidad española

RESIDENCIA: Paseo de la Isla, 12 -BURGOS-.

ENUNCIADO: " DISPOSICION PERFECCIONADA EN

MUEBLES AUXILIARES DE OFICINA "

Prioridad: Patente ..... n.º ..... del

181775



1 La presente memoria descriptiva tiene como fin  
la declaración del objeto sobre el que ha de recaer el privi-  
legio de explotación industrial y comercial exclusivo en el  
territorio nacional de un Modelo de Utilidad, de acuerdo con  
5 la vigente Legislación, que, como el enunciado indica, se tra-  
ta de "DISPOSICION PERFECCIONADA EN MUEBLES AUXILIARES DE OFI-  
CINA".

10 La disposición preconizada hace susceptible la  
combinación múltiple que entre sí, y mediante los correspon-  
dientes acoplamientos desmontables, podrá realizarse mediante  
el sencillo empleo de unos elementos modulares para dar así  
origen a la más variada gama de muebles auxiliares de ofici-  
na, como armarios, estanterías, librerías, etc, empleando pa-  
ra ello los elementos que sean interesantes según las necesi-  
15 dades concretas e incluso perentorias de cada caso.

Son de destacar en la disposición, como elementos  
base del mueble, las cajoneras modulares prismáticas suscepti-  
bles de ensamblarse contiguamente entre sí por medios atorni-  
llados desmontables, provistas de tapa propia o practicable  
20 con persiana, con interior accesible por una o varias caras y  
disponiendo de orificios en los costados para el acoplamiento  
posterior de otros módulos auxiliares.

25 Precisos son los orificios practicados en los  
cantos horizontales de las cajoneras, para alojar pitones fá-  
cilmente desmontables que permiten progresar el mueble en sen-  
tido vertical por sucesivas superposiciones ensambladas de di-  
versos elementos componentes, al quedar la cabeza sobresaliente  
troncocónica de dichos pitones encajada en los correspon-  
dientes cantos enfrentados del elemento inferior.

30 Para comprender mejor la naturaleza del invento,

181775



1 en el plano adjunto hacemos una representación esquemática de su utilización, no siendo en absoluto limitativa y susceptible por ello de las modificaciones accesorias que no alteren las características esenciales.

5 La figura 1 muestra en perspectiva la disposición de los elementos modulares en posición de montaje, conformantes de un mueble cualquiera; observándose inferiormente dos tipos de cajoneras modulares base.

10 La figura 2 corresponde al mueble conformado por los elementos modulares de la figura 1.

La figura 3 representa el detalle en sección del dispositivo desmontable de vinculación vertical de los elementos empleados.

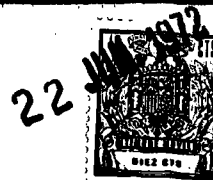
15 La figura 4 muestra seccionado el detalle del dispositivo desmontable de vinculación horizontal entre laterales contiguos de cajoneras.

20 Las cajoneras (1) de asentamiento del mueble, al igual que las posibles vinculadas superiormente al mismo, poseen tapa propia, hallándose provistas de accesos a su interior por una o varias caras. Disponen por otra parte de unos orificios convenientemente preparados en varias de sus caras laterales y en los cantos horizontales de estas para realizar las uniones desmontables con otros elementos modulares, bien sean otras cajoneras (1) o bien angulares en "U" (2) o baldas (7) según la composición concreta deseada. Si la tapa es practicable, se verificará a través de una persiana desplazable horizontalmente.

25 La vinculación de dichas cajoneras modulares (1) por sus correspondientes costados contiguos, se realiza entre cada dos de éstos mediante dispositivos atornillados (8) des-

30

18 1775



1 montables -ver figura 4-.

Este conjunto de cajoneras base (1), así acopla-  
das en progresión horizontal, disponen de un suplemento común  
opcional (2) o marco superior en "U" de poca altura, cuyo aco-  
plamiento se hace sobre los bordes correspondientes periféri-  
cos de dicho conjunto, y sobre cuyos cantos superiores es sus-  
ceptible de acoplarse verticalmente uno o varios elementos  
auxiliares sucesivamente superpuestos entre sí.

Para realizar este tipo de acoplamientos vertica-  
les en los respectivos cantos horizontales de los elementos  
modulares componentes de la progresión vertical, hay dispues-  
tos unos orificios reforzados respectivamente por un casqui-  
llo (7), de material preferentemente sintético, con el exte-  
rior espigado de manera que facilita su encaje en el orificio,  
no así su salida, teniendo por otra parte el interior roscado.  
En los casquillos (7), correspondientes a los bordes inferio-  
res de cada elemento modular superior, se fija mediante rosca  
do un vástago (5), cuya cabeza sobresaliente troncocónica ser-  
virá para realizar un encaje fijo en los correspondientes cas-  
quillos (7) de los cantos enfrentados de las piezas modulares  
inferiores, -ver figura 3-;

Otro elemento modular auxiliar es un marco pro-  
visto de balda o cubierta (6) que puede acoplarse sobre el ci-  
tado suplemento (2) sirviendo como remate superior de cualquier  
de estos muebles o, incluso, repetido, como formador de  
baldas; igualmente acoplados entre sí sus cantos contiguos  
con empitonado desmontable. Pueden también acoplarse una o va-  
rias cajoneras (1) superiores -ver figuras 1 y 2-, para for-  
mar armarios de composición diversa.

30 Descrita suficientemente la naturaleza del presen

181775

-5-

22



1 te invento así como su realización industrial, sólo cabe añadir que en su conjunto y partes constitutivas es posible, introducir cambios de forma, materia y disposición en cuanto tales alteraciones no supongan variación sustancial del mismo.

5 El solicitante, al amparo de los Convenios Internacionales sobre Propiedad Industrial, se reserva el derecho de extender esta demanda a los países extranjeros, si fuera posible, reivindicando la misma prioridad de la presente solicitud.

10 N O T A

El Modelo de Utilidad que se solicita como nuevo en España, por veinte años, de acuerdo con la vigente Legislación, deberá recaer sobre "DISPOSICION PERFECCIONADA EN MUEBLES AUXILIARES DE OFICINA", en todo de acuerdo con las siguientes:

15 R E I V I N D I C A C I O N E S

20 1ª.- Disposición perfeccionada en muebles auxiliares de oficina, caracterizada porque en su constitución se emplean piezas componentes modulares, constituyendo los inferiores las propias cajoneras de asentamiento del mueble quienes, hallándose provistas de tapa propia o practicable por persiana y accesos a su interior por una u otra cara mediante puertas y/o cajones, poseen en sus costados orificios preparados para su propia vinculación y sucesivos acoplamientos con otros  
25 módulos, utilizando para ello preferentemente medios atornillados desmontables; en tanto para realizar el acoplamiento vertical de suplementos o divisores entre sí y con el conjunto inferior de cajoneras base, los respectivos cantos horizontales de estos elementos disponen de orificios reforzados con  
30 casquillos sintéticos espigados exteriormente, cuyo roscado in

18 1775

-6-



1       terior enclava un vástago en el canto horizontal de uno de  
los elementos componentes, que realiza el empitonado desmon-  
table al encajar su cabeza sobresaliente troncocónica en el  
orificio del casquillo correspondiente, incrustado en el can-  
5       to enfrentado del elemento al que se acopla.

2ª.- "DISPOSICION PERFECCIONADA EN MUEBLES AUXI-  
LIARES DE OFICINA".

Según queda sustancialmente descrito en la pre-  
sente memoria descriptiva que consta de seis hojas mecanogra-  
fiadas por una sola cara acompañada de sus correspondientes  
10       dibujos.

Madrid, 22 JUN 1972

El Agente Oficial.

MIGUEL FERNANDEZ-LOAYSA FERRER  
P. P.

15

20

25

30



Fig. 3

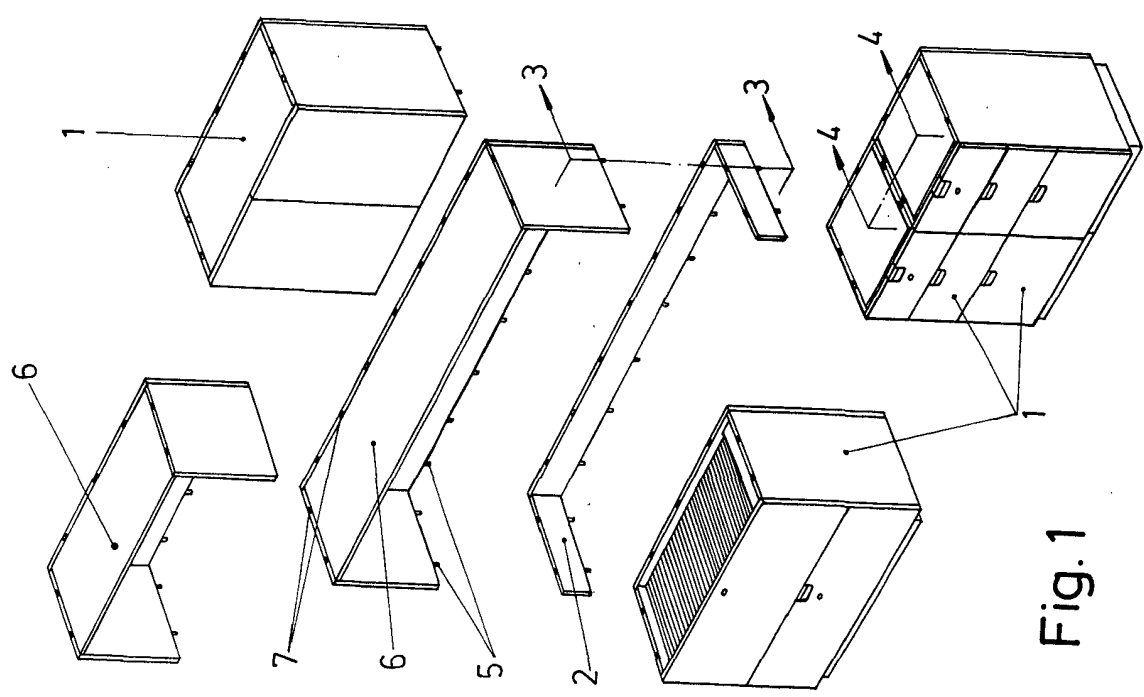
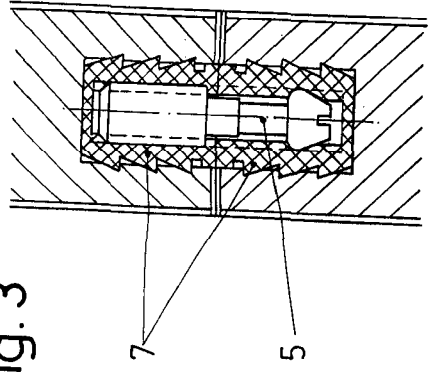


Fig. 1

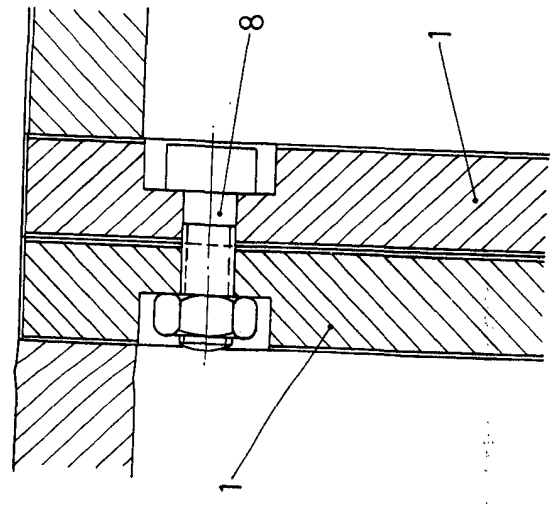


Fig. 4

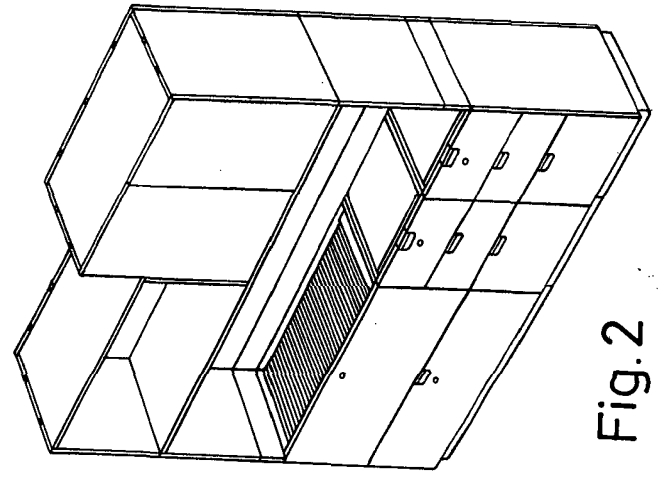


Fig. 2

Escala variable  
Madrid 22 JUN. 1972  
El Agente Oficial.  
MIGUEL FERNANDEZ-LOAYSA PINZOS  
P. B.