

6-8-74

N/rel: O.G. N° 25.210.-MON.-

181773

181773

MODELO DE UTILIDAD
=====

22 J



SECCION TECNICA
CLASIFICACION I. P. C.
CLASE A47
SUBCLASE G

MEMORIA DESCRIPTIVA

Sobre:

"VASO-RECIPIENTE"

Solicitante: D. Carlos García Barrio, con domicilio en --
Quinta Llubiza, Av. Lisboa, California Norte
CARACAS (Venezuela).

181773

22 J



5. La presente Memoria Descriptiva tiene como fin la declaración del objeto sobre que ha de recaer el privilegio de explotación industrial y comercial exclusiva en el territorio nacional de un Modelo de Utilidad conforme a la Legislación vigente en materia de Propiedad Industrial, que, según expresa el enunciado, trata de un vaso-recipiente.

10. El objeto motivo del presente registro está especialmente concebido para ser utilizado como vaso, si bien puede ser aplicado como recipiente, cuya característica esencial radica en la especial disposición de elementos que permitan mantenerlo suspendido sobre un paramento vertical.

15. Como es fácil deducir, el vaso-recipiente que se preconiza puede tener múltiples usos preferentemente domésticos, permitiendo incluso ser destinado a contener especias y condimentos culinarios, dotándole en este caso de una tapa dosificadora adecuada; aunque principalmente está concebido como vaso propiamente dicho, particularmente para ser aplicado para beber y para abluciones bucales.

20. Esencialmente comprende una forma de vaso convencional, troncocónica o cilíndrica, que presenta un apéndice longitudinal exterior, siguiendo una de las generatrices, de sección T, a modo de corredera, cuyos brazos definen un plano rectangular, susceptible de actuar como corredera sobre un soporte hembra fijado convencionalmente a la pared y provisto de un tope inferior de apoyo, de forma que tal vaso pueda ser colocado indistintamente con la boca hacia arriba o hacia abanjo, posición ésta última ideal para cuando el vaso no ha de ser utilizado, a fin de

25.

30.



evitar el depósito de polvo y otras materias en suspensión.

5. Con el fin de facilitar la interpretación más exacta del objeto sobre que ha de recaer el presente privilegio, en el plano adjunto complementario de la presente exposición, se representa una forma práctica para la realización industrial y únicamente a título de ejemplo, y por consiguiente, sin carácter exhaustivo sino meramente informativo.

10. En dicho plano:

La figura 1, representa una vista en perspectiva de un vaso según el invento.

La figura 2, representa una perspectiva del soporte.

15. La figura 3, muestra una vista de perfil del vaso.

En dichas figuras, las referencias corresponden:

- 20.
- 1.- Vaso.
 - 2.- Apéndice lateral plano.
 - 3.- Alma de vinculación.
 - 4.- Soporte.
 - 5.- Guías.
 - 6.- Tope de retención.
 - 7.- Orificios de fijación.

25. Según queda representado, el objeto motivo del presente registro comprende un vaso (1) de forma preferentemente troncocónica, realizado en materias diversas, en especial de naturaleza plástica, cuyo vaso (1) presenta lateral y exteriormente un apéndice plano rectangular (2) vinculado al vaso por un alma (3) dispuesta ortogonalmente

30.

6-5-74

107773



- según las generatrices del vaso (1), de manera que en conjunto determinan una corredera macho de sección en "T" cuyo plano frontal (2) es paralelo al eje longitudinal del vaso (1), según se puede apreciar en la figura -
5. 3. Dicho apéndice (2) es susceptible de encajarse en una pieza soporte (4), figura 2, dotada de dos pestañas guía (5) y una base o tope de retención (6), así como de unos orificios de fijación (7) a la pared, si bien estos pueden ser suprimidos en caso de aplicar otros procedimientos de fijación tal que por adherencia.
10. En estas condiciones, una vez, fijado el soporte (4) a la pared o paramento vertical, el vaso (1) queda suspendido mediante el alojamiento de las alas definidas por el apéndice plano (2) entre las pestañas (5), quedando retenido por el tope inferior (6).
15. El hecho de que el plano frontal o apéndice (2) sea totalmente rectangular permite colocar al vaso con -- la boca hacia arriba o hacia abajo indistintamente, facilitando el deslizamiento de la corredera macho definida por el apéndice (2).
20. Como se ha dicho anteriormente, el vaso descrito puede ser utilizado como recipiente contenedor de productos diversos, en cuyo caso se puede disponer opcionalmente de una tapa de cierre de tipo convencional, convenientemente acoplada, cuya tapa puede disponer de orificios dosificadores en la forma usual de especieros.
25. Descrita suficientemente la naturaleza del invento, así como un ejemplo de realización práctica del mismo, solamente cabe añadir que en dicho ejemplo es posible introducir cambios de materias, formas y disposición-
- 30.

22 JUN 1973



de sus elementos, siempre que tales alteraciones no supongan variación sustancial en el objeto reivindicado.

N O T A

15. El Modelo de Utilidad, que se solicita por veinte años para España, de acuerdo con la vigente legislación, deberá recaer sobre: "VASO-RECIPIENTE", según las características esenciales de las siguientes:

R E I V I N D I C A C I O N E S

10. 1ª.- Vaso-recipiente, de forma preferentemente troncocónica, caracterizado porque lateralmente presenta un apéndice plano rectangular vinculado al vaso por un alma ortogonal, determinando una corredera macho de sección en T, susceptible de alojarse en un soporte dotado de medios de fijación a la pared, y provisto de dos pestañas guía en las que desliza la corredera, así como de un tope inferior de retención.

20. 2ª.- Vaso-recipiente, según la anterior reivindicación, caracterizado porque el apéndice plano constituido en corredera es paralelo al eje longitudinal del vaso, y su espesor se adapta perfectamente al espacio definido entre el plano posterior y pestañas del soporte, pudiendo deslizar libremente.

25. 3ª.- Vaso-recipiente, según anteriores reivindicaciones, caracterizado porque es susceptible de recibir en su embocadura una tapa de cierre y/o dotada de perforaciones dosificadoras.

4ª.- "VASO-RECIPIENTE".

Según queda sustancialmente descrito en la

...../.....

000074

181773

22



presente Memoria Descriptiva que consta de seis hojas,
escritas a máquina por una sola cara y acompañada de--
dibujos.

Madrid, 22 JUN. 1972

D. CARLOS GARCIA BARRIO

P.P.

5.

FRANCISCO GARCIA CABRERIZO

P. P.

Firma: M.^a Dolores Jerquera

Patente de Invención

CARLOS GARCIA BARRIO

Hoja única

170173

22 JUN 1972

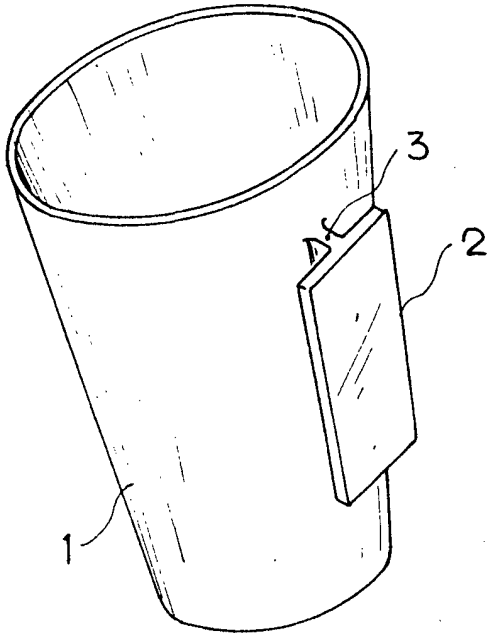


Fig. 1

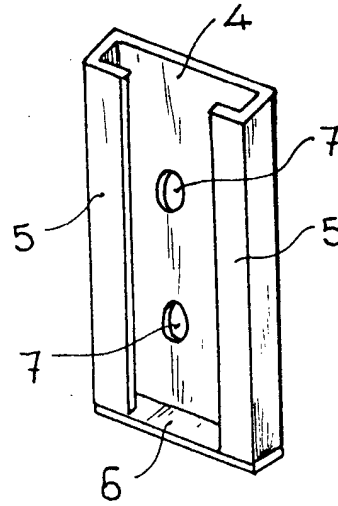


Fig. 2

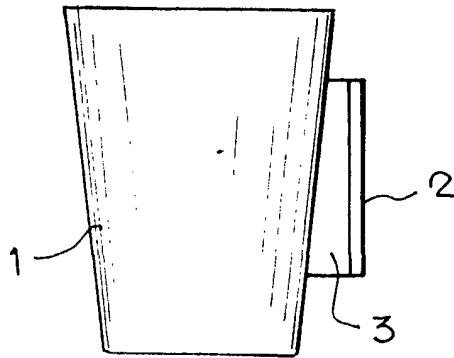


Fig. 3

Madrid, 22 JUN. 1972

CARLOS GARCIA BARRIO
P. P.

FRANCISCO GARCIA CABRERIZO
P. P.

Escala variable

Firmado: M.ª Dolores Jorquera