

13:6:74



1972

181766

SECCION TECNICA
CLASIFICACION I. P. C.
CLASE <u>A 46</u>
SUBCLASE <u>B</u>

M O D E L O
D E
U T I L I D A D

por "CEPILLO PERFECCIONADO", a favor de DON MIGUEL LLORENS GILI, de nacionalidad española, con domicilio en BARCELONA, calle Jota, 13-15.

= . =

MEMORIA DESCRIPTIVA

El presente modelo de utilidad se refiere a un cepillo perfeccionado.

- Mas concretamente, en la invención se ha ideado un cepillo preferentemente destinado para baño, del tipo que comprende un mango de asido de gran longitud y un cepillo situado en el extremo opuesto al de empuñadura.
- 5.

Este cepillo presenta unas peculiaridades que lo hacen notablemente ventajoso con respecto a otras realizaciones conocidas actualmente en el mercado para usos análogos.

10. En líneas generales, el cepillo objeto de la presen-

18 1766



22 JUN 1972

te invención se caracteriza por el hecho de presentar dos posiciones de uso, ya que está montado en organización giratoria con respecto al mango, existiendo un mecanismo incorporado de enclave que mantiene estable a dicho cepillo en las referidas posiciones.

5.

El cepillo propiamente dicho lo constituye una base alargada soporte de las cerdas, pudiéndose disponer este cepillo en posición longitudinal con relación al mango o bien transversal, según convenga al usuario.

10.

Con el fin de facilitar la explicación, se acompaña a la presente memoria descriptiva de una lámina de dibujos en la que se ha representado un caso de realización que se cita a título de ejemplo.

En los dibujos:

15.

La figura 1, es una sección en alzado del mecanismo de giro del cepillo con respecto al mango.

La figura 2, es una vista frontal de la placa soporte del cepillo, por la cara opuesta a la portadora de las cerdas.

La figura 3, muestra una vista frontal del disco móvil, portador de las cavidades de enclave del cepillo.

20.

La figura 4, es una perspectiva del cepillo en una de sus posiciones de uso.

La figura 5, es otra vista similar a la anterior, en la cual el elemento de cepillo se aprecia girado con relación a la figura anterior.

25.

Haciendo referencia a las figuras, se aprecia en su realización un cepillo perfeccionado para baño que comprende un mango de asido -1-, que en su extremo opuesto al de empuñadura presenta dos pasos para sendos tornillos -2-, fijos a la placa discoidal -3-, a la cual queda vinculado el mango mediante las tuercas -4-.

30.

13.6.74

= 3 =
18 1766



5. Esta placa -3-, presenta un paso central para un tornillo -5-, fijo a la base -6- del cepillo propiamente dicho. El citado tornillo constituye el eje de giro de la base -6-, la cual está dotada en su dorso de unas cavidades -7-, para alojamiento de unos resortes -8- expansivos que presionan a las bolas -9- contra la superficie del disco -3-, el cual comporta alojamiento -10-, que definen posiciones estables de la base -6- del cepillo, cuyas posiciones son preferentemente la longitudinal y transversal con relación al mango, tal como muestran las figuras 4 y 5.

10. El modelo, dentro de su esencialidad, puede ser llevado a la práctica en otras formas de realización que difieran en detalle de la indicada a título de ejemplo en la descripción y a las cuales alcanzará igualmente la protección que se recaba. Podrá, pues, construirse en cualquier forma y tamaño, con los materiales más adecuados, por quedar todo ello comprendido en el espíritu de las reivindicaciones.

= . =

N O T A

20. Descrito el objeto y utilidad de la presente invención, lo que se declara como no divulgado ni practicado en España, comprende las siguientes reivindicaciones.

25. 1.- Cepillo perfeccionado para baño, caracterizado esencialmente por el hecho de comprender en el extremo del mango opuesto al de empuñadura, una placa solidaria al mismo, a cuya placa está vinculado el eje de giro de la base del cuerpo del cepillo propiamente dicho, cuya base presenta en su dorso unas cavidades con resortes incorporados que presionan a sendas bolas contra la superficie de la placa fija al mango, pre-
30. viéndose en la superficie de ésta placa unas cavidades receptoras de las bolas, cuyas cavidades definen varias posiciones estables del cuerpo de cepillo con relación al mango.

13.6.74

= 4 =

181766



2.- Cepillo perfeccionado para baño.

Según se describe y reivindica en la presente memoria descriptiva que consta de 4 páginas foliadas y escritas a máquina por una sola de sus caras y acompañadas de los dibujos reglamentarios.

Madrid, a 22 JUN. 1972

p.a.

JAMIE ISEEN

181766 Fig. 1 Fig. 2

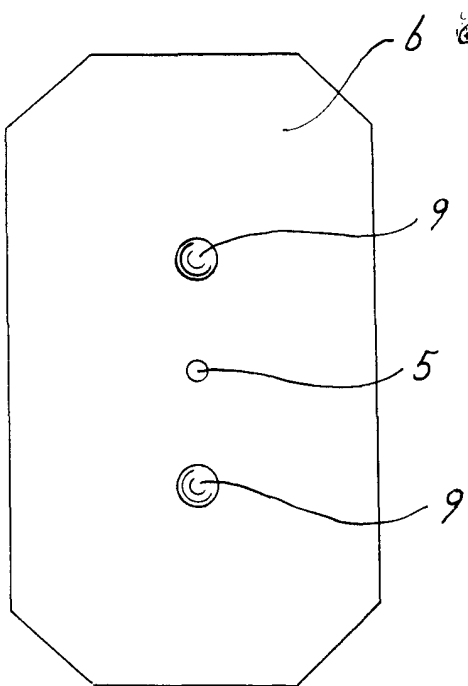
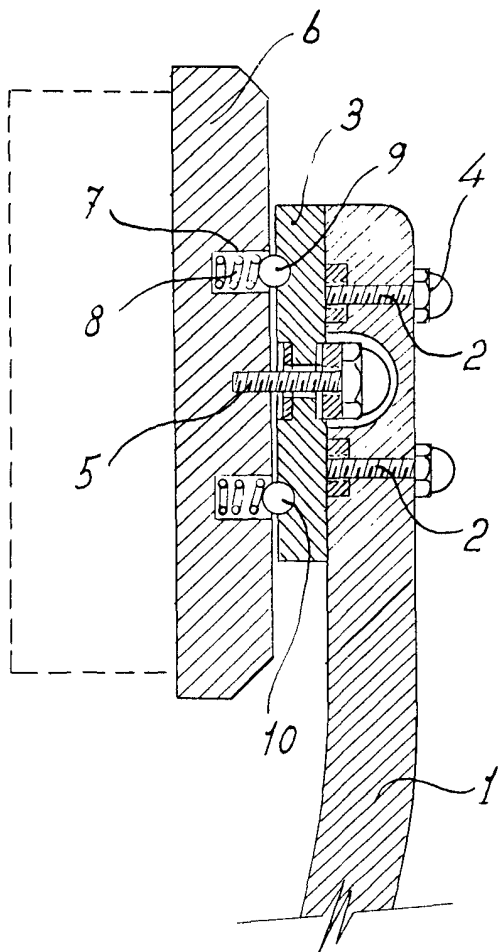
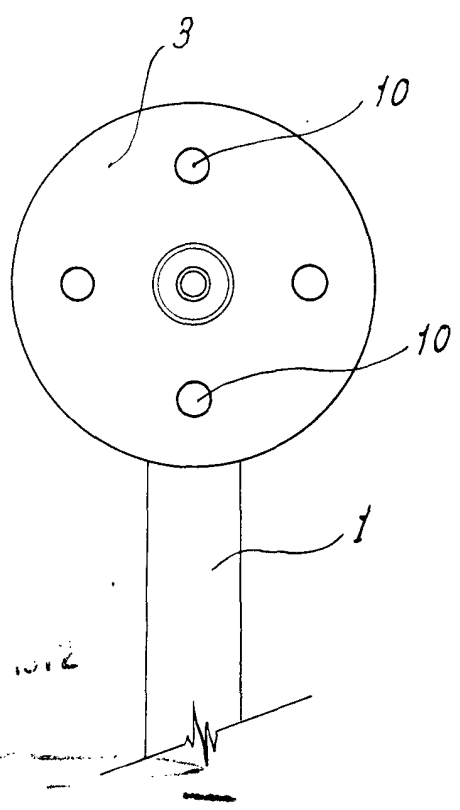


Fig. 3



Madrid, a 22 Jun. 1912
p.o. *[Signature]*

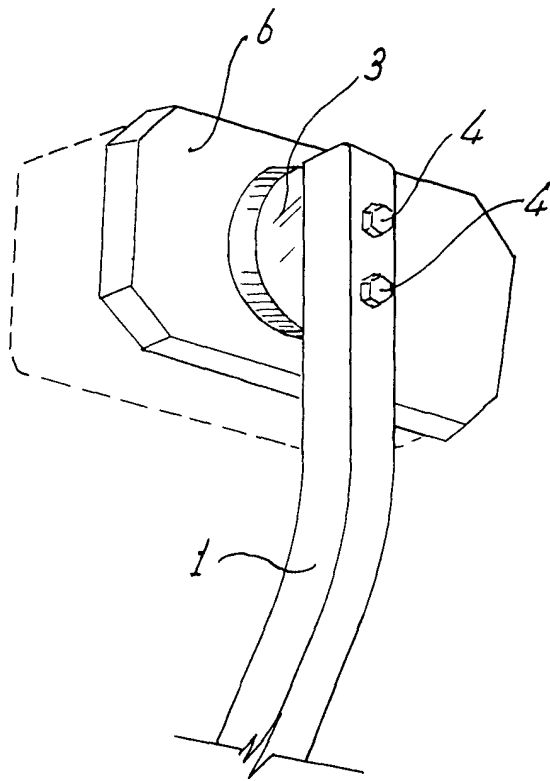
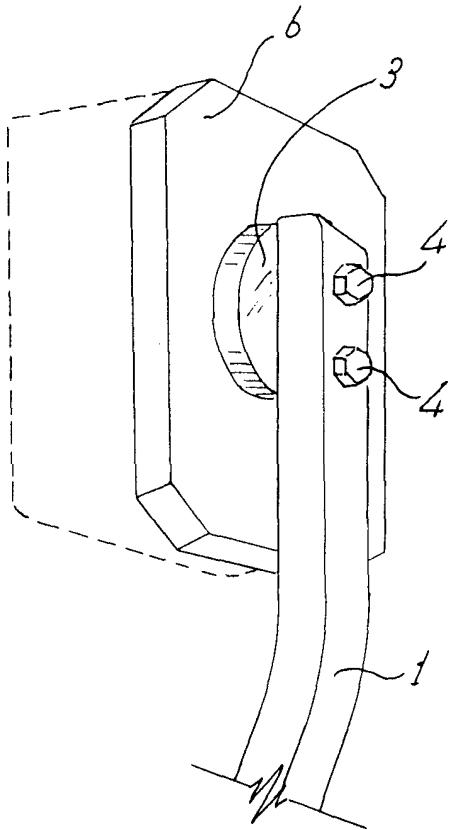


101766



Fig. 4

Fig. 5



Madrid, a

22 JUN. 1972

p.o.

JAIMÉ ISERN