

28.274

181754



SECCION TECNICA
CLASIFICACION I. P. C.
CLASE <u>H 02</u>
SUBCLASE <u>G</u>

nº 181.754

MODELO DE UTILIDAD

por VEINTE años

cuyo privilegio se solicita para España, sus territorios y plazas de soberanía, a favor de:

APARELLAJE ELECTRICO, S.A.

entidad de nacionalidad española, domiciliada en Barcelona, calle Numancia, núm. 68, relativo a:

"C A N A L E T A"

=====

Vertical column of small circular marks on the left side of the page.

28:0:74

-2-

181754



MEMORIA DESCRIPTIVA

- La presente invención se refiere a una canaleta, específicamente una del tipo de las constituidas por un perfil de base, de sección recta en U y un perfil de tapa, de sección recta complementaria de la sección del perfil de la base, en orden a cerrar este, y acoplable en los bordes libres de este perfil de base, siendo ambos perfiles de material plástico sintético conformados por extrusión, de modo que las superficies laterales del perfil de base y del perfil de tapa son coplanarias.-----
- 5.
10. La expresada canaleta se caracteriza porque el perfil de tapa presenta sendas aletas marginales que se solapan exteriormente sobre los costados de los bordes libres del perfil de base, a cada una de cuyas aletas se enfrenta, longitudinalmente, un tabiquillo interior que emerge de la cara interna del perfil de tapa y está distanciado de la aleta correspondiente en una longitud ligeramente superior al grosor de la pared del borde libre del perfil de base, presentando dicho tabiquillo un bordón longitudinal de sección rectangular, en las proximidades de su base, y una nervadura longitudinal de sección triangular, en su borde en voladizo, ambos enfrentados con la cara interna del citado borde libre del perfil de base, el cual, a su vez, presenta una nervadura longitudinal de sección triangular, en oposición a la nervadura del tabiquillo, junto con la que constituyen una dis
- 15.
- 20.

35:074

-3-
18175



posición de retención.-----

Otros objetos y características de la invención se iren dando a conocer en detalle a lo largo de la descripción que sigue, haciendo referencia a los dibujos ilustrativos que

5. la acompañen. En los dibujos:-----

Figura 1, representa, en alzado lateral, una canaleta según la invención, formada por unos perfiles de base y tapa.-----

10. Figura 2, es un detalle, en sección, de la primera fase de la operación de acoplamiento entre los perfiles de base y de tapa.-----

Figura 3, es una vista análoga a la de la figura anterior, relativa a la segunda fase de la operación de acoplamiento.-----

15. La canaleta de referencia, se compone de un perfil de base 1 y de un perfil de tapa 2, obtenidos ambos por extrusión en un material plástico rígido.-----

20. El perfil de base 1 consta de un fondo 3 y unas paredes laterales 4, según una sección recta en U, en que dichas paredes 4 tienen su parte superior en angulatura entrante 5 - terminada en borde libre provisto de una nervadura interior 6 de sección triangular.-----

25. El perfil de tapa 2 consta de una cubierta 7 y unas aletas exteriores 8, abarcando la misma anchura total que la base 1; de la cara interior de la cubierta 7 se derivan unos tabiquillos 9 próximos a cada aleta 8, que, en su cara exte

28:2:74

181754



rrior, poseen un bordón rectangular 10 y una nervadura triangular 11, ambos en sentido longitudinal.-----

La separación entre cada aleta 8 y el tabiquillo 9 correspondiente, es levemente superior al grosor del borde libre 5 de la base 1; la nervadura 6 del citado borde libre 5,

5. se sitúa entre el bordón 9 y la nervadura 10, en mutuo enfrentamiento para la situación de acoplamiento de la tapa 2.-----

La mencionada situación de acoplamiento, se consigue enfrentando la tapa 2 con la base 1, haciendo que sus aletas 8 solapen los bordes libres 5 de la base; en una primera fase;

10. la citada acción permite que la tapa 2 alcance una posición de retención a fricción cuando las nervaduras triangulares 6 y 11 de la base 1 y tapa 2, respectivamente, al tiempo que

15. el bordón 10 es presionado por el borde libre 5, tal como se observa en la figura 2. En una segunda fase, para completa

retención, se consigue presionando la tapa 2 para lograr su ensamble con la base 1 desde el momento en que la nervadura 11 de la tapa rebasa la nervadura 6 de la base, con mutuo engarce, como indica la figura 3.-----

20. Efectuando el necesario esfuerzo, se consigue separar la tapa 2 con respecto a la base 1, al desacoplarse los respectivos elementos de engarce.-----

25. Se prevé el que la cara interior del fondo 3 de la base 1 posea unos surcos de debilitación 12, en sentido longitudinal, que permiten la penetración de unos tornillos 13 para sujetar interiormente unas abrazaderas 14 para conductores 15,

38:0:74

-5-

167754



JUN. 19

sea para mantenerlos agrupados en haz para fines de inmovili-
zación, o para separar entre sí distintos grupos de conducto-
res.-----

5. Las piezas base 1 podrán tener unos tabiques divisorios
16 que alcanzan el nivel de los bordes libres 5 de las pare-
des 4, con el fin de deslindar distintos conductores 15.-----

10. Las referidas piezas base 1 son objeto de colocación en
muros u otros paramentos, mediante adosamiento por la cara -
exterior de su fondo 3, y convenientemente una sujeción a -
través del mismo.-----

15. Describas convenientemente las características de la in-
vención, se hace constar que en la misma podrán introducirse
cuantas variantes de detalle pueda aconsejar la experiencia,
siempre que con ello no se modifique la esencialidad de la
misma que es la que se resume y completa en las reivindica-
ciones que siguen.

NOTA

Se declaran de novedad, propiedad y utilidad para Espa-
ña, sus territorios y plazas de soberanía, las siguientes:

20. REIVINDICACIONES

25. 1.-Canaleta, específicamente una del tipo de las consti-
tuídas por un perfil de base, de sección recta en "U", y un
perfil de tapa, de sección recta complementaria de la sección
del perfil, en orden a cerrar este, y acoplable en los bordes
libres de este perfil de base, siendo ambos perfiles de mate-
rial plástico sintético conformados por extrusión de modo -



que las superficies laterales del perfil de base y del perfil de tapa son coplanarias, caracterizada porque el perfil de tapa presenta sendas aletas marginales que se solapan exteriormente sobre los costados de los bordes libre del perfil de base, a cada una de cuyas aletas se enfrenta, longitudinalmente, un tabiquillo interior que emerge de la cara interna del perfil de tapa y está distanciado de la aleta correspondiente en una longitud ligeramente superior al grosor de la pared del borde libre del perfil de base, presentando dicho tabiquillo un bordón longitudinal de sección rectangular, en las proximidades de su base, y una nervadura longitudinal de sección triangular, en su borde en voladizo, ambos enfrentados con la cara interna del citado borde libre del perfil de base, el cual, a su vez, presenta una nervadura longitudinal de sección triangular, en oposición a la nervadura del tabiquillo, junto con la que constituyen una disposición de retención.

- 5.
- 10.
- 15.

2.- Canaleta, según la reivindicación primera, caracterizada porque el perfil de base es susceptible de ser dividido longitudinalmente por tabiques que, emergiendo del fondo, alcanzan la cara interior de perfil de tapa.

- 20.
- 25.

3.- Canaleta, según la reivindicación 1, caracterizada porque el fondo del perfil de base es susceptible de presentar renuras longitudinales, en función de guías de centros para la situación ordenada de elementos de fijación de cables.

25-2-74 7-

181754



4.-"CANALETA".- - - - -

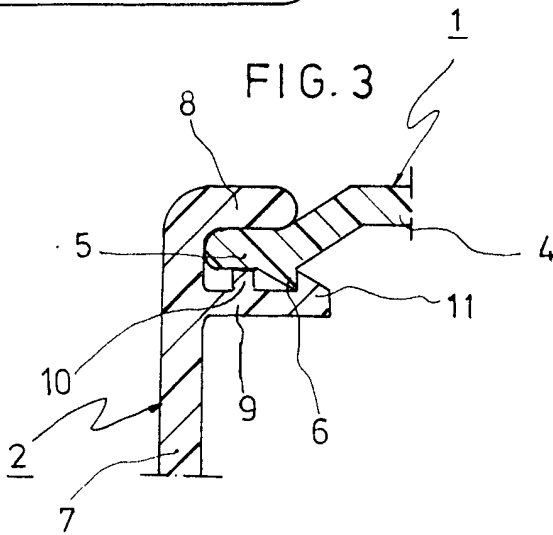
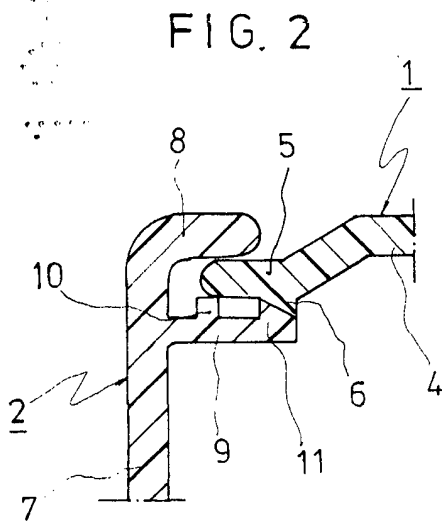
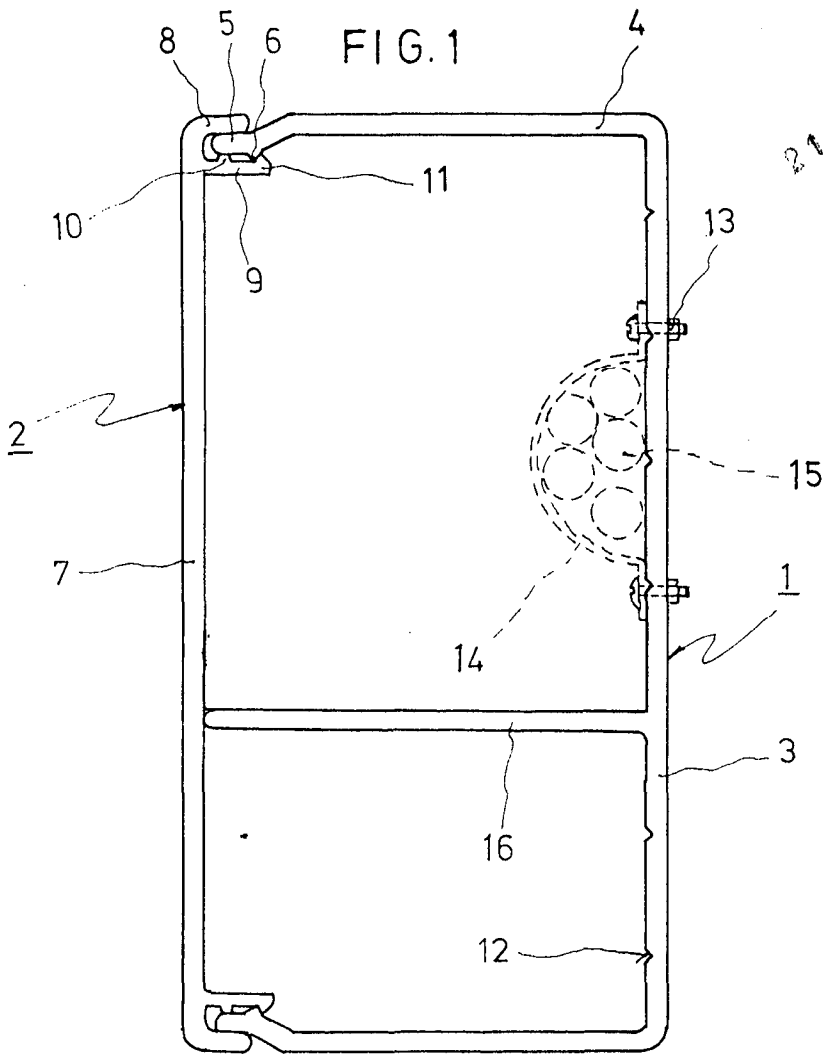
Todo ello conforme se describe y reivindica en la presente memoria que consta de siete hojas, foliadas y mecanografiadas por una sola de sus caras y de una lámina de dibujos que la ilustran.- - - - -

5.

MADRID, 21 JUN. 1972

P. A. M. CURELL SUÑOL

Man. Linda



MADRID, 21 JUN. 1972

P. A. M. CURELL SUÑOL

Man. Ind. S.A.