

181747



SECCION TECNICA
CLASIFICACION I. P. C.
CLASE A47
SUBCLASE C

181747

MEMORIA DESCRIPTIVA

correspondiente a la solicitud de concesión de un

MODELO DE UTILIDAD

CANCELADO

SOLICITANTE: D. BENITO CONDE GOMEZ

RESIDENCIA: Camino Herederos (Hornera Baja), s/n

CASERAS (Zaragoza)

ENUNCIADO: MUEBLE CAMA MEJORADO

Prioridad: Patente

n.º

del

RMB.-

BAD ORIGINAL

181747

JUN



1 El Estatuto vigente sobre Propiedad Industrial, de
 26 de Julio de 1929, en su texto refundido publicado el 30
 de Abril de 1930, establece los caracteres de patentabili-
 dad de las invenciones de tipo industrial que tienen por
 5 objeto obtener ventajas sobre lo ya conocido, admitiendo
 por consiguiente como patentables, las nuevas máquinas, a-
 paratos, instrumentos, procesos de fabricación, etc. La am-
 plitud de conceptos previstos como patentables, ha llevado
 al legislador a aclarar (Artº. 46) que la enumeración con-
 10 tenida en dicho cuerpo legal es puramente enunciativa y no
 limitativa, haciéndola extensiva incluso a los descubrimien-
 tos de tipo científico (Artº. 47).

15 El Decreto de 26 de Diciembre de 1947, recogiendo
 la Orden de 18 de Noviembre de 1935, confirma el criterio
 legal de que también serán patentables los instrumentos, ob-
 jetos, o partes de los mismos, que aporten a la función a
 que son destinados, un beneficio o efecto nuevo, y en defi-
 nitiva que constituyan una mejora sustancial sobre lo ante-
 riormente conocido.

20 Pues bien, a tenor de lo expuesto, y en base al ar-
 ticulado que recoge los conceptos expresados, debe conside-
 rarse, que la invención a que se refiere la presente memo-
 ria, constituye una novedad industrial, con características
 y ventajas que la hacen merecedora del privilegio de explo-
 25 tación exclusiva que por ella se solicita, premiando así
 los méritos de quien aporta a la industria del país una me-
 jora efectiva y precisamente comprendida entre las enuncia-
 das por la ley como patentables. (Arts. 46 y 47 en relación
 con el 171, en su nueva redacción afectada por la Orden de
 30 18 de Noviembre de 1935).

25474

- 3 -
181747

21 JUN



1

Ante la imposibilidad material de poder complementarse con un certificado de adición el modelo de utilidad anterior nº 176.556, del mismo solicitante, se solicita este nuevo modelo que reivindica determinados perfeccionamientos que la práctica ha aconsejado introducir sobre el objeto industrial del registro anterior.

5

10

En el modelo de utilidad anterior ya citado, se describió un mueble cama, que siendo del tipo de los que se constituyen mediante un somier articulado a un mueble por uno de sus extremos, dentro de cuyo mueble puede quedar comprendido ocupando una situación perpendicular al suelo y oculto por la puerta de aquél, se caracterizaba por la especial organización prevista para que se llevara a cabo la articulación del somier en cuestión.

15

20

25

30

Concretamente se establecía que la articulación del somier sobre el mueble se llevara a cabo por mediación de dos grupos de parejas de piñones de diferente diámetro, engranados entre sí y montados sobre sendos ejes instalados entre dos soportes verticales y paralelos solidarizados al mueble, de cuyos piñones el menor se encontraba soldado a la parte inferior de uno de los extremos del somier, a través de pletinas radiales con respecto a los mismos, en tanto que el mayor presentaba soldada radialmente también una horquilla acodada hacia afuera por su extremo libre, cuya horquilla se constituía en puntos de sujeción de unos medios de compensación del peso del somier cuyas características constituían también parte del invento. Otras características importantes venían dadas por la forma en la que se relacionaba el somier con la puerta del mueble que lo ocultaba en la situación de plegado y por las característi-

- 4 -
181747

21 JUN



1 cas previstas para las patas que servían de apoyo al mencionado somier durante la situación de desplegado.

5 El mueble que ahora se propone, conservando todas las características básicas apuntadas en las líneas precedentes, se caracteriza por contar con medios que permiten la sujeción de la puerta que oculta al somier, y su consiguiente articulación para acompañar a éste en sus movimientos, sin la necesidad de utilizar bisagras.

10 Más concretamente, lo que la invención propone es que la puerta del mueble, que según el modelo de utilidad anterior se encuentra relacionada con el somier a través de dos parejas de pletinas articuladas a ambos elementos, realice su juego a través de una articulación constituida por una pareja de brazos que se articulan por uno de
15 sus extremos a una de las parejas de pletinas mencionadas, mientras que por el otro se articulan en orejetas instaladas sobre los soportes de los ejes de los piñones, y que quedan ocultas en todo momento en el interior del mueble.

20 Otra característica de la invención, tal y como ahora se propone viene dada por el hecho de que las patas de apoyo del somier hayan sido ligeramente modificadas en orden a mejorar su eficacia durante la situación funcional de la cama.

25 Para que se comprendan con mayor facilidad las características del invento, se acompaña con la presente memoria una hoja de planos, en cuyas diferentes figuras aparece reflejado lo que sigue:

30 La figura 1ª representa una vista en alzado lateral seccionado, de un mueble que incorpora las novedades ya aludidas.

35474

21 JUN 1954



- 5 -

181747

1

La figura 2ª representa una vista ampliada de la articulación de la puerta.

5

Basicamente, de acuerdo con lo que ya se ha expuesto y se desprende de la contemplación de los dibujos comentados, el mueble cama que se propone, se constituye mediante un somier 2, que se articula por uno de sus extremos, a través de un juego especial de piñones 9 y en contra de la acción de unos medios de compensación de su peso 10, en el interior de uno mueble 1, cuya puerta 3 se encuentra vinculada al somier en cuestión a través de la colaboración de dos parejas de pletinas 6 y 7 que se articulan por sus extremos a ambos elementos. El somier 2, como se deduce de la observación de la figura 1ª puede quedar alojado en el interior del mueble 1, ocupando un posicionamiento vertical y oculto tras la puerta 3, y, en situación de distendimiento, se apoya sobre unas patas 4 que presentan una especial configuración, sustancialmente en forma de C.

10

15

20

Constituye parte de este invento el que las patas 4 mencionadas dispongan de una extensión extrema 5 que queda horizontal y paralela al suelo durante la posición funcional de la cama en orden a conseguir un realzamiento del conjunto y a asegurar que no haya ningún deslizamiento una vez que el somier se haya accionado hasta su posición de trabajo.

25

30

De igual manera forma parte de esta invención la circunstancia de que la articulación de la puerta 3 sobre el mueble 1, en lugar de llevarse a cabo a través de las bisagras tradicionales, se realice por mediación de una pareja de brazos 12, que por uno de sus extremos se articu-



1

lan a la pareja de bielas 7, mientras que por el otro se articulan en unas orejetas 11 previstas sobre los soportes verticales 8 de los piñones 9, por los que se gira el somier para pasar de una situación a la otra.

5

En la figura 2ª se ha representado con mayor detalle el conjunto de elementos que posibilitan el giro de la puerta acompañando en sus movimientos al somier 2, pudiéndose observar en ella que cada una de las pletinas 7 al igual que ocurre con la otra pareja de pletinas 6 por las que puerta y somier quedan relacionados en situación paralela permanente, cuenta con un soporte 13, previsto en su extremo inferior, por el que se lleva a cabo su montaje sobre la puerta en cuestión.

10

15

No se considera necesario hacer más extensa esta descripción, para que cualquier persona experta en la materia, comprenda perfectamente cual es la idea que se desea registrar y cuales son las ventajas que de su realización industrial han de derivarse.

20

Por todo ello y para evitar posibles imitaciones, se presenta esta solicitud pidiendo la explotación exclusiva de la idea descrita, de acuerdo con las consideraciones y puntos que se desean reivindicar que se concretan en las páginas siguientes:

25

30



181747

1 Hecha la descripción a que se refiere la memoria
que antecede, es preciso insistir en que los detalles de
realización de la idea expuesta, pueden variar, es decir,
5 que pueden sufrir pequeñas alteraciones, basadas siempre
en los principios fundamentales de la idea, que son en esen-
cia los que quedan reflejados en los párrafos de la descrip-
ción hecha. En efecto, el Artículo 48 del Estatuto vigente
sobre Propiedad Industrial, establece como no patentables,
en su apartado tercero, "los cambios de forma, dimensiones,
10 proporciones y materias de un objeto ya patentado" fijando
así el criterio del legislador en el sentido de que paten-
tada una idea que pueda dar lugar a una realidad práctica
e industrializable, nadie podrá apoyarse en ella para, a
pretexto de haber introducido ligeras modificaciones, pre-
15 sentarla como nueva y propia.

Este principio, en cuanto al alcance de la protec-
ción del objeto patentado se refiere, se halla confirmado
por numerosas Sentencias del Tribunal Supremo, y entre -
ellas, como más terminantes, en las de fechas 16 de octubre
20 de 1954, 23 de enero de 1959, 20 de marzo de 1964 y otras.

Establecido el concepto expresado, en cuanto a la
amplitud que debe darse a la protección solicitada, se re-
25 dacta a continuación la Nota de Reivindicaciones, de acuer-
do con lo que se establece en el último párrafo del apar-
tado tercero del Artículo 100 de la Ley, sintetizando así
las novedades que se desean reivindicar:

NOTA DE REIVINDICACIONES

En resumen, el privilegio de explotación exclusi-
30 va que se solicita, recaerá sobre las reivindicaciones si-
guientes:



1
5
10
15
20
25
30

1. MUEBLE CAMA MEJORADO, del tipo reivindicado en el modelo de utilidad anterior nº 176.556, en donde el somier se encuentra montado sobre una puerta abatible perteneciente al mueble a través de dos parejas de brazos articulados, incorpora por uno de sus extremos una pareja de patas articuladas, de configuración general en forma de C, y va articulado por su otro extremo al citado mueble, por mediación de dos grupos de parejas de piñones de diferente diámetro, engranados entre sí y montados sobre sendos ejes instalados entre dos soportes verticales y paralelos solidarios al mueble, de cuyos piñones el menor se encuentra soldado a la parte inferior de uno de los extremos del somier, a través de pletinas radiales con respecto al mismo, en tanto que el mayor presenta soldada, también radialmente, una horquilla acodada hacia afuera por su extremo libre, cuya horquilla se constituye en punto de sujeción de los medios de compensación del peso del somier, que se caracteriza esencialmente porque las patas en forma de C incorporan una extensión extrema que queda horizontal y paralela al suelo, durante la posición de distendimiento horizontal de la cama, y porque de los brazos articulados que constituyen el medio de conexión entre la puerta y el somier, los dos que quedan situados más proximamente a la articulación de este último, presentan articuladas sobre puntos medios de sus respectivas extensiones, sendas palancas, que, por sus otros extremos, se articulan en apéndices emergentes de los soportes de los piñones, constituyéndose en un medio de sustentación y articulación para la puerta.

2. Se reivindica por último como objeto sobre

181747

21



1

el que ha de recaer el modelo de utilidad que se solicita:
MUEBLE CAMA MEJORADO.

5

Todo conforme queda descrito y reivindicado en
la presente memoria descriptiva que consta de nueve páginas
mecanografiadas y dibujos adjuntos.

Madrid, 21 de Junio de 1.972

BERNARDO UNGRIA

p.p.

10

15

20

25

30

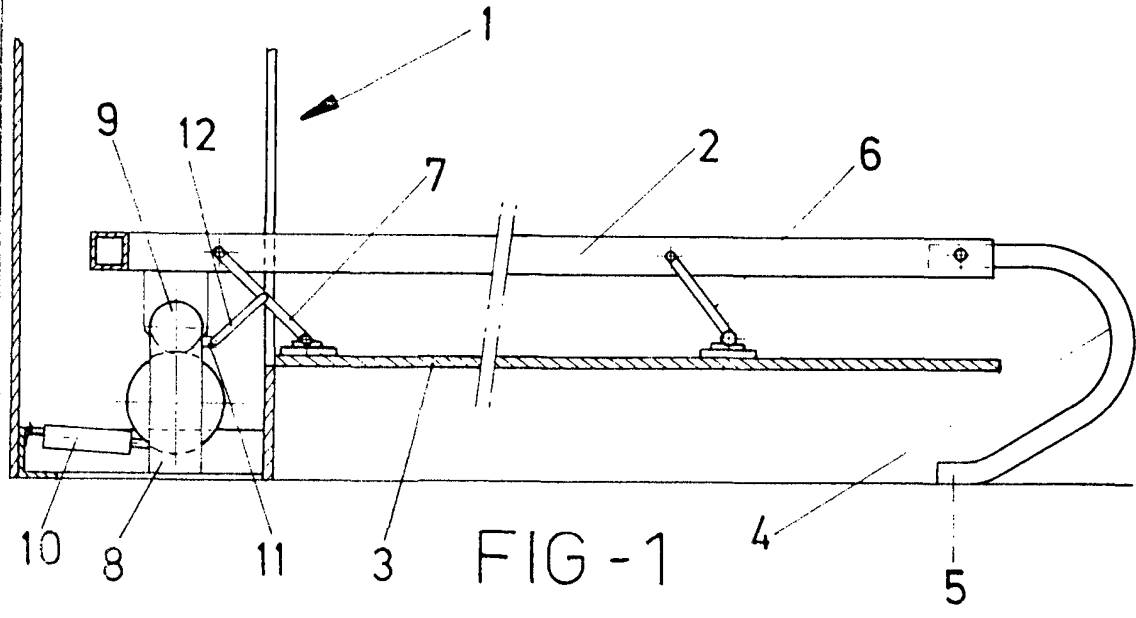


FIG-1

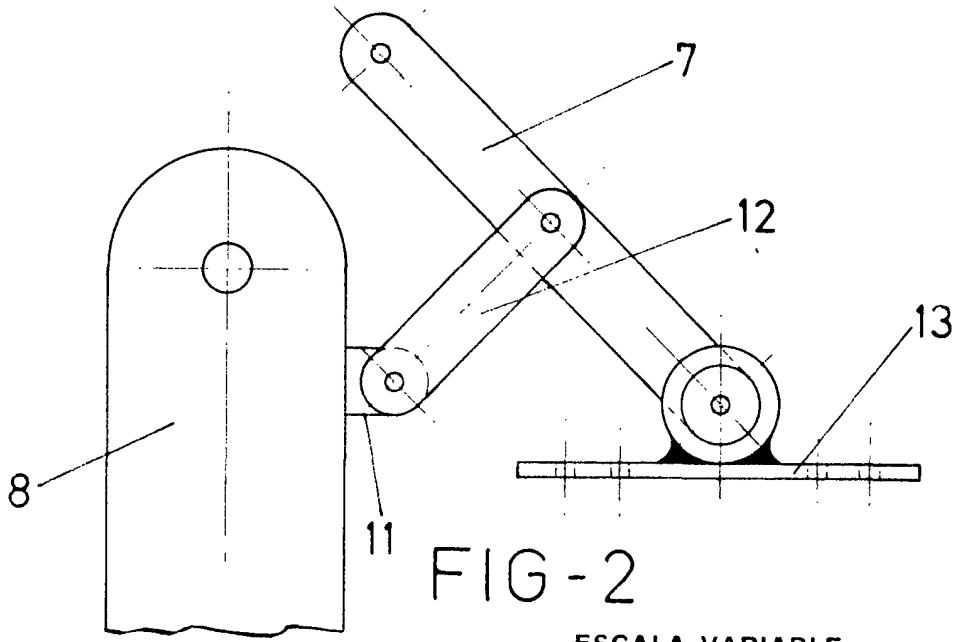


FIG-2

ESCALA VARIABLE

Madrid, 21 de junio de 1972

BERNARDO UNGRIA

P. P.