



118 1741

SECCION TECNICA
ELASIFICACION I. P. C.
CLASE B.66
SUBCLASE C

MEMORIA DESCRIPTIVA

correspondiente a la solicitud de concesión de un.....

MODELO DE UTILIDAD

SOLICITANTE: José Ramón Urizar Barandiarán, de nacionalidad española.

RESIDENCIA: La Torre, nº1-3º - BILBAO

ENUNCIADO: "PINZA DE ELEVACION DE BLOQUES".

Prioridad: Patente n.º del

-2- 181741



1 La presente memoria descriptiva tiene como fin la de-
claración del objeto sobre el que ha de recaer el privilegio de explota-
ción industrial y comercial exclusivo en el territorio nacional de un
Modelo de Utilidad, de acuerdo con la vigente Legislación sobre Propie-
5 dad Industrial, que, como el enunciado indica, se trata de "PINZA DE
ELEVACION DE BLOQUES".

En ciertas canteras, tales como canteras de piedra
por ejemplo, se está obligado a elevar cargas importantes a veces a gran-
des alturas y es necesario que esta maniobra se realice con seguridad.

10 En general, las cargas son elevadas por medio de es-
lingas que deben ser pasadas bajo la carga; esta operación es larga y pe-
ligrosa. Por otra parte, las eslingas corren el riesgo de desgastarse y
romperse brutalmente.

15 En el caso de maniobras de bloques sólidos, es particu-
larmente interesante utilizar pinzas que agarran lateralmente el bloque
y lo mantienen por efecto del rozamiento existente entre las mandíbulas
de la pinza y el bloque. Este rozamiento depende evidentemente del esfuer-
zo de cerrado de las mandíbulas, y es por esto que es útil emplear pinzas
de autocerrado en las que el esfuerzo de cerrado es proporcional a la
20 carga.

Las pinzas de autocerrado conocidas tienen en general
las mandíbulas articuladas a un pivote y cuyas prolongaciones están uni-
das al órgano de suspensión. Para obtener una fuerza de cerrado suficien-
te, las mandíbulas tienen en general una longitud importante, que condu-
ciría en el caso de cargas muy pesadas y de grandes dimensiones, a utili-
25 zar pinzas de dimensiones y pesos elevados. Por otra parte, estas pinzas
necesitan habitualmente la presencia de un hombre cuyo papel es asegurar
la colocación en su posición y el cierre de la pinza.

30 El inventor remedia estos inconvenientes y tiene por
objeto una pinza de elevación de bloques que comporta, dos mandíbulas si



1 métricas articuladas en su extremidad superior alrededor de un eje común
y que se terminan en su parte inferior por una extremidad de apoyo sobre
el bloque, un sistema de apertura, y un sistema de cierre de las mandíbu
las.

5 Conforme al invento, el sistema de cierre de las mandí
bulas comporta un conjunto de dos palancas simétricas articuladas unas so
bre otras en un plano de simetría de la pinza y que pueden girar u oscilar
respectivamente alrededor de dos ejes montados simétricamente en la parte
central de cada mandíbula, estando sus extremidades superiores unidas a
10 un órgano de suspensión de la pinza, y el sistema de abertura se compone
de al menos un gato articulado en sus extremidades sobre una mandíbula
y sobre la palanca correspondiente.

Para comprender mejor la naturaleza del invento, en
el plano adjunto representamos (a título de ejemplo meramente ilustrativo
15 y no limitativo) una forma preferente de realización industrial a la que
nos remitimos en nuestra descripción; sobre dicho plano:

La figura 1 es una vista en alzado de la pinza según
el invento.

20 En ella se pueden apreciar las siguientes particulari-
dades:

Nº 1.- Mandíbula.

Nº 2.- Mandíbula.

Nº 3.- Eje de articulación.

Nº 4.- Palanca actuadora.

25 Nº 5.- Palanca actuadora.

Nº 6.- Eje de articulación.

Nº 7.- Eje de articulación sobre la mandíbula.

Nº 8.- Eje de articulación sobre la mandíbula.

Nº 9.- Extremo superior de la palanca.

30 Nº10.- Extremo superior de la palanca.



1 N°11.- Organó de suspensión.

N°12.- Biela intermedia.

N°13.- Biela intermedia.

N°14.- Pasador acoplable al gancho.

5 N°15.- Gancho de elevación.

N°16.- Gato hidráulico de doble efecto.

N°17.- Gato hidráulico de doble efecto.

N°18.- Articulación.

N°19.- Articulación.

10 N°20.- Articulación.

N°21.- Articulación.

N°22.- Bloque a elevar.

N°23.- Punta de apoyo.

N°24.- Punta de apoyo.

15 N°25.- Balancín.

N°26.- Centro de oscilación.

N°27.- Punta de apoyo.

N°28.- Eje de articulación.

20 La pinza según el invento se compone de dos mandíbulas (1) y (2) articuladas en su extremidad superior alrededor de un eje (3) y cuyas extremidades inferiores se apoyan sobre las paredes del bloque.

25 Dos palancas de longitud igual (4) y (5) giran respectivamente alrededor de dos ejes (7) y (8) montados simétricamente sobre las mandíbulas (1) y (2) y están articulados en su extremidad inferior alrededor de un eje (6) colocado en el plano de simetría de la pinza.

Las extremidades inferiores (9) y (10) de las palancas (4) y (5) están unidas a un órgano en suspensión (11) por dos bielas de longitud igual (12) y (13).

30 Por razones de simetría, las palancas (4) y (5) y las

181741

-5-



1 bielas (12) y (13) están constituidas por dos pares de palancas y de bie-
las que encuadran a las mandíbulas (1) y (2).

Del mismo modo, el órgano de suspensión (11) se compo-
ne de un par de bielas articuladas cada una alrededor de un eje (28) a
5 una parte y a la otra de las mandíbulas sobre las extremidades de las pa-
lancas (12) y (13), y unidas en su parte superior por un eje de suspen-
sión (14) sobre el que se acopla el gancho de elevación (15).

Las mandíbulas (1) y (2) y el eje (3) pueden despla-
zarse libremente entre los pares de bielas (11), (12) y (13).

10 Dos gatos hidráulicos de doble efecto (16) y (17) están
montados oscilantemente respectivamente en (18) y (19) sobre las mandíbu-
las (1) y (2), y articulados en (20) y (21) sobre las palancas correspon-
dientes (4) y (5), de tal modo que al extenderse provoca el cierre y al
retraerse la abertura de la pinza.

15 El funcionamiento de la pinza es simple.

Cuando ésta está suspendida por el eje (14) se mantie-
ne en posición abierta por los gatos (16) y (17). Está así colocada sobre
el bloque (22) a agarrar. Se alimentan entonces los gatos (16) y (17) cu-
yo efecto se añade al del peso de las mandíbulas para cerrar la pinza y
20 aplicar las extremidades de estas sobre las paredes laterales del bloque
(22). Para que el rozamiento sea suficiente para permitir elevar al blo-
que (22), la mandíbula (2) se termina por una punta de apoyo (27) estan-
do la mandíbula (1) provista de dos puntas de apoyo (23) y (24) dispues-
tas en las extremidades de un balancín (25) articulado en su punto medio
25 (26) sobre la mandíbula (1). Cuando se eleva la pinza, las mandíbulas se
apoyan sobre el bloque (22) y lo arrastran. El efecto del peso propio del
bloque multiplicado por las palancas (4) y (5) acentúa la presión de las
mandíbulas por un efecto de autocerrado.

30 Cuando el bloque es depositado, el efecto de su peso
se anula, y se invierte en la alimentación de los gatos, cuya tracción de

18 1741

-6-



1 termina la abertura de la pinza.

5 Descrita suficientemente la naturaleza del presente invento, así como su realización industrial, sólo cabe añadir que en su conjunto y partes constitutivas es posible introducir cambios de materia, forma y disposición, sin salirse del cuadro del invento, en cuanto tales alteraciones no supongan variación sustancial del mismo.

10 Se podría por ejemplo montar un balancín de apoyo sobre cada mandíbula o disponer patines de apoyo cuya superficie estaría prevista para determinar un rozamiento suficiente sin riesgo de deteriorar la superficie del bloque. Se podría también utilizar un sólo gato que podría ser de simple efecto de forma que efectuaría sólo la abertura de la pinza, estando el cierre asegurado por el peso propio de las mandíbulas.

15 Por otro lado, las extremidades (9) y (10) de las palancas (4) y (5) podrían estar unidas al órgano de suspensión por simples cables, en lugar de las bielas (12) y (13).

20 El solicitante, al amparo de los Convenios Internacionales sobre Propiedad Industrial, se reserva el derecho de extender la presente demanda a los países extranjeros, si fuera posible, reivindicando la misma prioridad de la presente solicitud.

NOTA

25 El Modelo de Utilidad que se solicita por veinte años para España, de acuerdo con la vigente Legislación sobre Propiedad Industrial, deberá recaer sobre "PINZA DE ELEVACION DE BLOQUES", en todo de acuerdo con las siguientes

REIVINDICACIONES

30 1ª.- Pinza de elevación de bloques, caracterizada por que, comportando al menos dos mandíbulas simétricas articuladas en su extremidad superior alrededor de un eje común, y terminándose en su parte inferior por una extremidad de apoyo sobre el bloque, un sistema de aper

181741

-7-



1 tura, y un sistema de cierre de las mandíbulas, el sistema de cierre de
las mandíbulas comporta un conjunto de dos palancas simétricas articula
das una sobre otra en el plano de simetría de la pinza y articuladas res
5 pectivamente alrededor de dos ejes montados simétricamente en la parte
central de cada mandíbula, estando sus extremidades exteriores unidas a
un órgano de suspensión de la pinza, y el sistema de abertura se compone
de al menos un gato articulado en sus extremidades sobre una mandíbula
y sobre la palanca correspondiente.

10 2ª.- Pinza de elevación de bloques, en todo de acuerdo con la anterior reivindicación, caracterizada porque el gato es un gato hidráulico de doble efecto.

15 3ª.- Pinza de elevación de bloques, en todo de acuerdo con las anteriores reivindicaciones, caracterizada porque las extremidades de las palancas están unidas respectivamente al órgano de suspensión por dos bielas de longitud igual.

20 4ª.- Pinza de elevación de bloques, en todo de acuerdo con las anteriores reivindicaciones, caracterizada porque comporta al menos un balancín articulado en su punto medio en la extremidad de una de las mandíbulas y cuyas extremidades se apoyan sobre el bloque a elevar durante el cierre de la pinza.

5ª.- "PINZA DE ELEVACION DE BLOQUES".

25 Según queda sustancialmente descrito en la presente memoria descriptiva que consta de ocho hojas mecanografiadas por una sola cara acompañadas de sus dibujos.

30

181741

-8-



1

Madrid, a 21 JUN. 1972

El Agente Oficial

5

MIGUEL FERNANDEZ LOAYSA PIRZON
P. P.

10

15

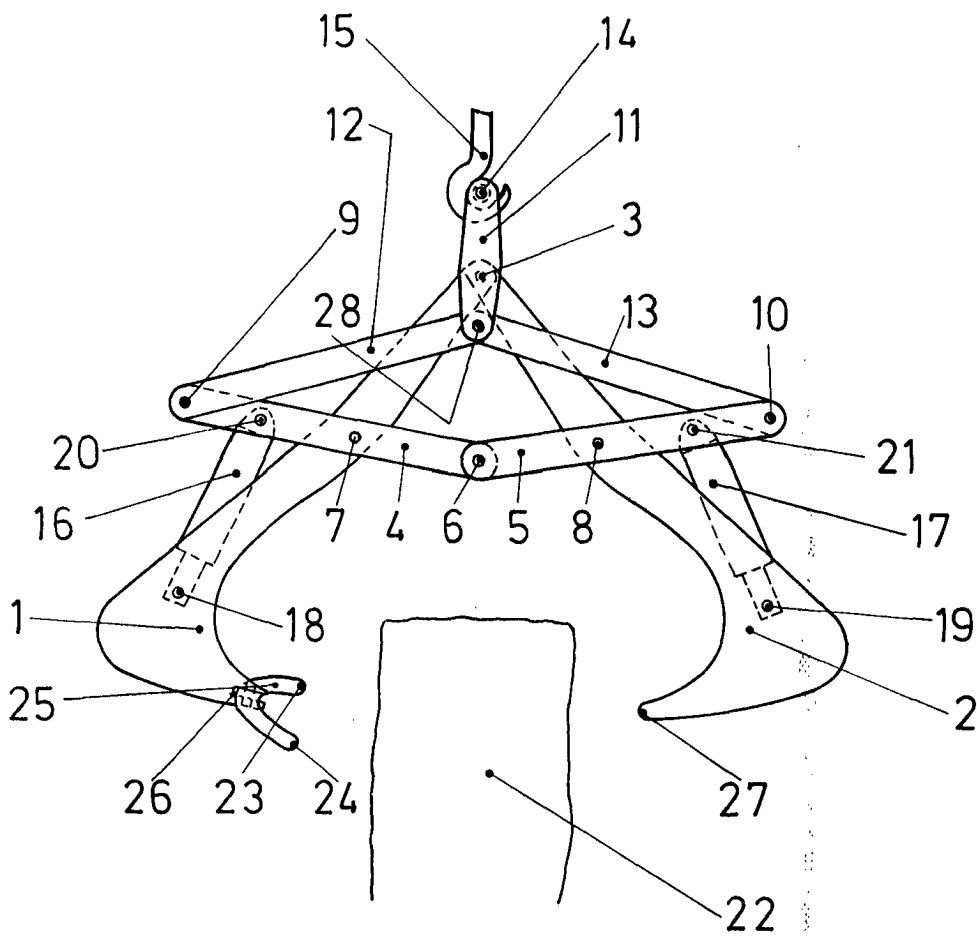
20

25

30



Fig.1



Escala variable

Madrid 21 JUN. 1972

El Agente Oficial.

MIGUEL FERNANDEZ-LOAYSA PINZON
P. P.