



181723

SECCION TECNICA  
CLASIFICACION I. P. C.  
CLASE E03  
SUBCLASE D

M O D E L O  
D E  
U T I L I D A D

por "DISPOSITIVO PARA LA ELIMINACION DE OLORES EN UN RETRETE",  
a favor de D. Albert ANTHEAUME, de nacionalidad francesa fran-  
cesa residente en Route de Neufchatel, BLANGYSUR-BRESLE, Seine-  
Maritime (Francia).

= . =

MEMORIA DESCRIPTIVA

La invención tiene por objeto un dispositivo que tiene  
por función eliminar los olores en un inodoro equipado de un  
asiento-cubeta y un depósito de agua de evacuación.

Se sabe que los locales de este género son de dimensio-  
nes reducidas y que, en numerosos casos, su aireación se reali-  
za de forma insuficiente.

Incluso cuando existe una ventilación que pueda consi-  
derarse como satisfactoria, la evacuación de los olores fuera  
del local solo puede tener lugar cuando estos últimos se han  
esparcido totalmente en la atmósfera de este local; al propio



tiempo, es frecuente que se repartan parcialmente en el interior de la vivienda, o por lo menos en el corredor que conduce al local en cuestión.

5. Un objeto de la invención es realizar un dispositivo que impida que los olores invadan el alojamiento y, al propio tiempo, que las impida esparcirse en la totalidad en la atmósfera del local.

10. Otro objeto de la invención es aportar un dispositivo sencillo, barato, fácil de incorporar a una instalación nueva así como a una instalación vieja ya existente con miras a eliminar los olores fuera del inodoro lo más pronto posible antes de su origen.

15. Un dispositivo conforme a la invención está constituido por un trozo del conducto de descenso del agua situado entre el depósito de agua y el asiento-cubeta y por un canal que se abre en el conducto de descenso, teniendo este canal en comunicación con el aire exterior mediante un tubo. Este tubo está enlazado, de preferencia, a un generador de depresión.

20. Según una forma de realización ventajosa de la invención, el dispositivo está constituido por una placa provista de una abertura sensiblemente igual al diámetro interior del conducto de descenso y provisto lateralmente de un empalme exterior que presenta un canal que se abre dentro del conducto de descenso, destinándose este empalme a prolongarse mediante un tubo, y estando destinada la placa a intercalarse en el conducto de descenso entre el depósito y el asiento-cubeta.

25. Solo a título de ejemplo y para comprender mejor la invención se dará una descripción de dos formas de realización que permitirán apreciar mejor los objetos y las ventajas. Se hará referencia a los dibujos anexos en los que:

30. La figura 1 es una representación general esquemática de un local y de una instalación de inodoro provista de un dis-

13:6:74

= 3 = 181723



positivo conforme a la invención.

La figura 2 es una vista en sección, a mayor escala, parcial, de una forma de realización de la invención.

55. La figura 3 es una vista en sección y en perspectiva de otra forma de realización de la invención.

10. La figura 1 muestra un inodoro designado por la referencia general 1 equipado de un asiento-cubeta 2 y de un depósito de agua de evacuación 3. Se trata aquí de un ejemplo donde el depósito 3 está montado directamente en el asiento-cubeta 2.

15. Conforme a la invención, un trozo 4, visible más ópticamente sobre la figura 2, de un conducto de descenso se sitúa entre el depósito 3 y el asiento-cubeta 2. El trozo 4 tiene un diámetro 5 que es suficiente para permitir un descenso normal del agua; además, comprende un empalme lateral 6 provisto de un canal interior 7 que se abre en el conducto 5.

Este empalme 6 se pone en comunicación mediante un tubo 8, en materia plástica, por ejemplo, con el aire exterior.

20. El tubo 8 se eleva por encima del retrete 1 y desemboca en un nivel netamente más elevado que este último. De preferencia, el tubo 8 se alarga hasta debajo de la parte saliente de la techumbre de forma que la diferencia de nivel y de temperatura crea en el conducto 5, una aspiración natural. Una  
25. abertura 9 practicada en el muro exterior del local 1 facilita la renovación del aire de este último. Es de comprender que se puede aumentar el efecto de aspiración en el tubo 8 montado sobre éste un generador de depresión (por ejemplo un órgano de tiro, estático situado en su extremidad superior exterior, o un ventilador mecánico dispuesto en el interior del local y  
30. que impele fuera del local.

En todos los casos, se obtiene la ventaja principal aportada por la invención cuando el asiento-cubeta 2 soporta



- una persona, su abertura superior está en gran parte obturada. La aspiración que tiene lugar en el tubo 8, se ejerce asimismo en el conducto 5 y en el interior mismo del asiento-cubeta 2, por los conductos y por los múltiples orificios que están previstos para dirigir los chorros de agua de evacuación. En este
5. instante, no existe agua en el conducto 5 de forma que los olores son aspirados y eliminados antes de poder expandirse en el interior del local 1. Ensayos efectuados con una mecha azufrada inflamada en la cubeta 2 cuya abertura superior está cubierta en sus tres cuartos han mostrado que no se expande por el
10. local 1 ningún olor.

- La figura 3 muestra una variante de la invención utilizable cuando el depósito está fijado en el muro muy por encima del asiento-cubeta 2. En este caso, así como es conocido,
15. existe un conducto de descenso de diámetro muy grueso entre el depósito y el asiento-cubeta. La figura 3 representa un trozo 10 de este conducto que se presenta como una placa provista de una abertura 5 sensiblemente igual al diámetro interior del conducto y provista lateralmente de un empalme 6 provisto de un canal 7. La placa 10, provista de orificios 11, como de una brida, puede incorporarse al conducto de descenso, en el lugar
20. cualquiera entre el depósito y el asiento-cubeta 2.

Se observará que el dispositivo de la invención no general el derame del agua entre el depósito y la cubeta.

25. El empleo de una placa 4 o de una placa de bridas 10 es ventajoso pero se remarcará que se puede asimismo realizar la invención al horadar un canal transversal 7 en la pared de un trozo elegido de un conducto de descenso de agua situado entre un depósito 3 y un asiento-cubeta 2. Es suficiente enlazar a continuación a este canal una extremidad de un tubo 8 cuya
30. otra extremidad se abre al aire libre, fuera del local.



- Así como se ha mostrado al describir varias formas de realización de la invención, es evidente que ésta es susceptible de presentar numerosas variantes diferentes. Debe pues entenderse que la invención no está limitada a los ejemplos anteriores sino que cubre todas las modificaciones o equivalencias que no saldrán de su ámbito ni de su espíritu.

= . =

N O T A

- Descrito el objeto del presente invento, se declaran nuevas y de propia invención las siguientes reivindicaciones con prioridad de la solicitud de patente francesa nº 69 05 808 del 4 de Marzo de 1969.

- 1.- Dispositivo para la eliminación de olores en un retrete equipado de un asiento-cubeta y de un depósito de agua de evacuación caracterizado en que está constituido por un trozo de un conducto situado entre el depósito y el asiento-cubeta, un canal substancialmente transversal horadado a través de la pared de este trozo, un tubo que tiene una primera extremidad enlazada al citado canal y una segunda extremidad abierta al aire exterior fuera del retrete.

- 2.- Dispositivo, según la reivindicación 1, caracterizado en que está constituido por una placa incorporada al conducto de descenso del agua entre el depósito y el asiento-cubeta, estando provista esta placa de una abertura sensiblemente igual al diámetro interior del conducto, un empalme que se extiende lateralmente a esta placa, un canal horadado en el empalme y que se abre en la abertura de la placa, un tubo que tiene una primera extremidad enlazada al empalme y una segunda extremidad abierta al aire exterior.

- 3.- Dispositivo, según una cualquiera de las reivindicaciones 1 y 2, caracterizado en que el tubo se eleva por en-

13-6-74

= 6 =  
181723



cima del retrete y desemboca en un nivel netamente más elevado que el nivel del asiento-cubeta.

5. 4.- Dispositivo, según la reivindicación 3, caracterizado en que la segunda extremidad del tubo está enlazada a un generador de depresión exterior.

10. 5.- Dispositivo, según una cualquiera de las reivindicaciones 1 y 2, caracterizado en que la segunda extremidad del tubo está enlazada a la entrada de un generador de depresión interior cuyo orificio de salida está el mismo puesto en comunicación con el aire exterior.

6.- Dispositivo para la eliminación de olores en un retrete.

15. Según se describe y reivindica en la presente memoria descriptiva que consta de 6 páginas foliadas y escritas a máquina por una sola de sus caras y acompaña de los dibujos reglamentarios.

Madrid, a 21 FEB. 1970

p.a.

JAIME ISERN

21 FEB 1976  
PATENT OFFICE  
MADRID

Fig:1

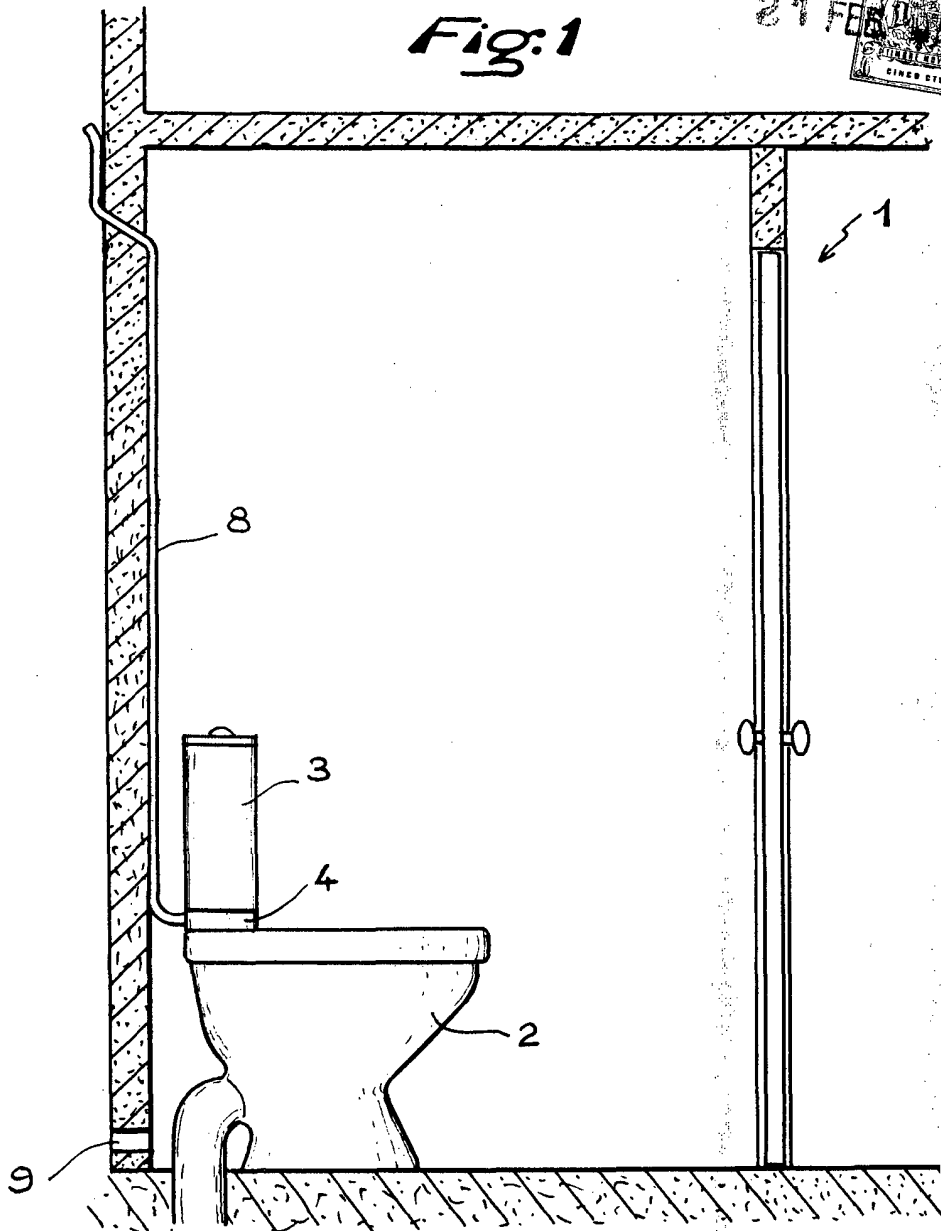


Fig:2

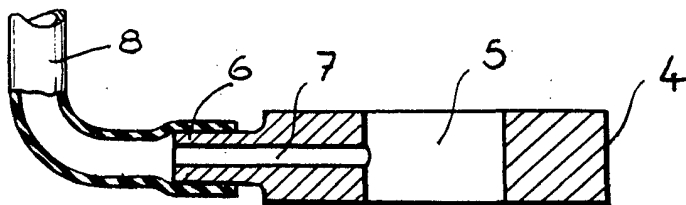
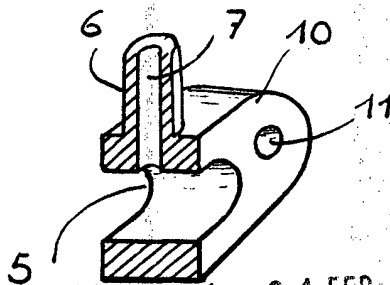


Fig:3



Madrid, o 21 FEB. 1976  
p.a.

JAIMÉ IBARRA  
p.p.