

181706

181706



1972

SECCION TECNICA  
CLASIFICACION I. P. C.  
CLASE A 01 \_\_\_\_\_  
SUBCLASE M \_\_\_\_\_

- 1 -

MEMORIA DESCRIPTIVA

que se acompaña

a la solicitud de

registro de Modelo de Utilidad, por veinte años en  
España, a favor de DON HECTOR SEQUERO CARRILLO, re-  
sidente en MADRID, Glorieta Gral. Alvarez de Cas-  
tro, 2, de nacionalidad española,

por:

"DISPOSITIVO ELECTRICO ELIMINADOR DE INSECTOS VOLADORES"

- - - - -

181706

20 JUN 1930



5 La invención a que se refiere la presente memoria, constituye una novedad industrial con características y ventajas que la hacen merecedora del privilegio de explotación exclusiva que por ella se solicita, de acuerdo con las prescripciones del estatuto vigente - sobre Propiedad Industrial de 26 de Julio de 1.929, texto refundido, publicado el 30 de Abril de 1.930.

10 El presente registro de Modelo de Utilidad, concierne como su enunciado indica a un dispositivo eléctrico eliminador de insectos voladores, de acuerdo con la descripción detallada que del mismo - se realiza, debiendo interpretarse siempre este concepto en su más amplio sentido y nunca en limitativo.

15 Para la debida comprensión de este objeto, se adjunta a la - presente memoria descriptiva una hoja de planos, en la que a título de ejemplo se representan todas y cada una de las partes que lo forman y relación que guardan entre sí.

En dicha hoja de planos, queda representado:

FIGURA PRIMERA.- Muestra una vista frontal del aparato, cuyo registro se preconiza, parcialmente seccionado.

FIGURA SEGUNDA.- Es una sección transversal de dicho aparato.

20 4 En estas figuras y con el mismo valor en ambas, se aprecian - las siguientes referencias:

1.- Cuerpo General de forma paralelepípedica rectangular.

2.- Caja superior que encierra el sistema eléctrico de transformación y alimentación preciso para su funcionamiento.

25 3.- Tubos de iluminación, fluorescentes, de luz negra o ultra violeta, dispuestos en el interior del aparato, en sentido vertical u horizontal, y cuya luminosidad constituye un estímulo de atracción para los insectos, especialmente voladores.

30 4.- Rejillas de electrocución, constituidas por una pluralidad de filamentos metálicos electrificados, situados por ambos laterales del aparato y que se encargan de la exterminación por con-

181706



tacto de los insectos atraídos por la luz y que quedan atrapados en dicha red de electrocución.

5.- Bandeja inferior separable, que forma la base del aparato y que está destinada a recoger los insectos muertos.

35 Este aparato será fabricado en cualquier clase de material apropiado y en las formas y dimensiones más convenientes, no existiendo sobre el particular ninguna limitación.

40 Hecha la descripción precedente, es preciso añadir que los detalles de realización de la idea expuesta, pueden variar, sin que por ello cambie la esencia de la invención, que es la que se desprende de los párrafos que anteceden y se reivindica en la siguiente:

N O T A

45 En resumen: El Modelo de Utilidad, que se solicita, recaerá sobre las reivindicaciones siguientes:

50 1a.- Dispositivo eléctrico eliminador de insectos voladores, caracterizado esencialmente porque comprende un cuerpo general que en su parte superior comporta una caja superior que encierra el sistema eléctrico de transformación y alimentación preciso para su funcionamiento, existiendo en el centro del aparato unos tubos luminosos que constituyen el estímulo de atracción del insecto volador, contando el aparato en ambos laterales con sendas rejillas de electrocución del insecto por contacto, los que son recogidos en una bandeja inferior separable que forma la base del conjunto.

55 2a.- DISPOSITIVO ELECTRICO ELIMINADOR DE INSECTOS VOLADORES.

Todo ello tal y como se describe en la presente memoria, que consta de tres páginas escritas a máquina y dibujos que se acompañan.

Madrid, 20 JUN. 1972

JOSE MARI DAZA

20 JUN 1972  
10 10 10  
ESTADO UNIDO  
DE AMERICA  
8122 011

FIG. 1

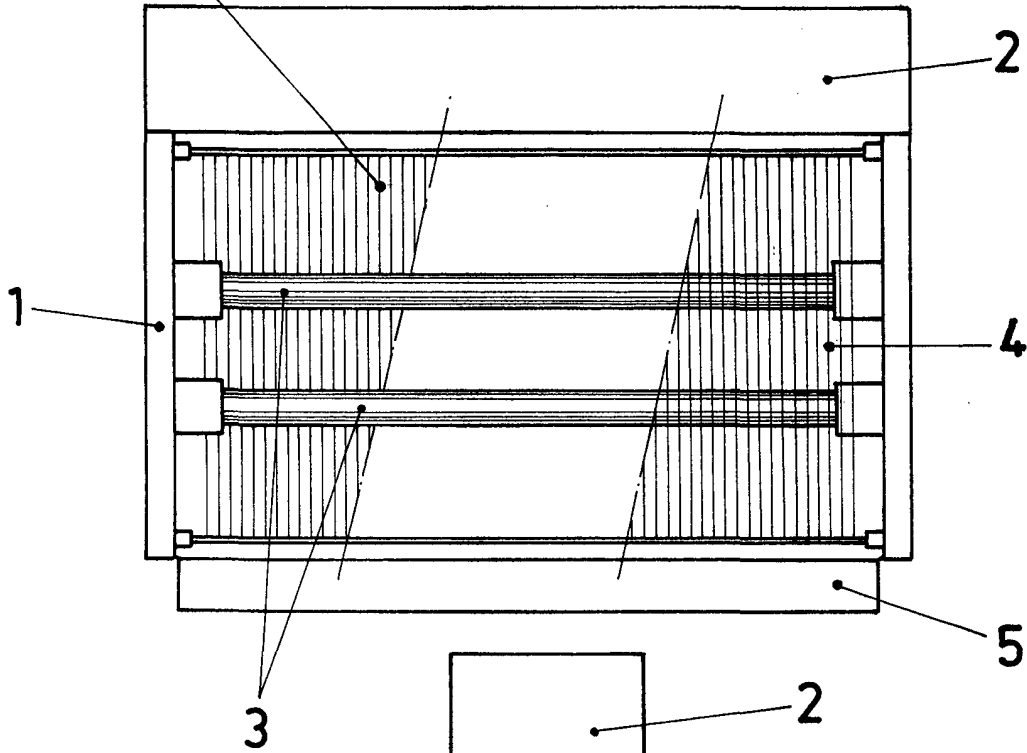
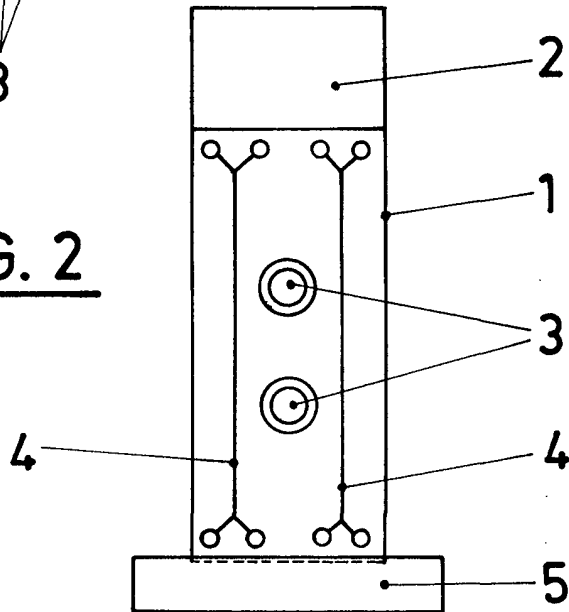


FIG. 2



20 JUN 1972

JOSE A. ANDRADA

ESCALA VARIABLE