

181703



MEMORIA DESCRIPTIVA

sobre :

"Presa vertedera hueca estabilizada hidráulicamente".

=====

Solicitante : Don Francisco Fernández-Alvarez Cicero,
residente en Barcelona.

=====

El presente invento se refiere a una presa vertedera hueca estabilizada hidráulicamente en la cual la estabilización se efectúa por la masa hidráulica que produce empuje.

A título de ejemplo no limitativo, se acompaña un dibujo esquemático de la presa.

La presa que se reivindica, se compone de: un tablero o pantalla T de forma parabólica, sensiblemente análoga a la de la lámina vertiente V que sobre ella se estableciese en caída libre y que recibe la presión hidráulica, enlazado directamente a la solera, en los casos



de poca altura; o bien por intermedio de tabiques verticales M, en los restantes; y una solera compuesta de dos zonas; la de aguas arriba, So, que es el elemento estabilizador automático, pues siempre que haya empuje hay carga estabilizadora inexorablemente y la segunda, o de aguas abajo, Su, que constituye el elemento director de la lámina vertiente, encauzándola para evitar las socavaciones del pié de presa.

La originalidad de ésta disposición consiste en conseguir la estabilidad de la obra en todo momento y cualquiera que sea la altura del agua, por el agua misma, pues conforme sube su nivel y aumenta la sollicitación al vuelco, también aumenta el peso estabilizador, que ejerce el mismo elemento sollicitante, consiguiéndose el resultado con un volumen de materiales insignificante comparado con los tipos hasta hoy contruidos, en los cuales la estabilidad de la obra se produce únicamente por su propia masa y esta resulta de dimensiones enormes, comparadas con la de la presa cuya patente se solicita.

N O T A

Descrita suficientemente la naturaleza del invento, así como la manera de realizarlo en la practica, debe hacerse constar que las disposiciones anteriormente indicadas son susceptibles de modificaciones de detalle, en cuanto no altere su principio fundamental, siendo lo que constituye la esencia del referido invento y por lo que se solicita patente de invención, por veinte años, en España: "Presa vertedera hueca estabilizada hidráulicamente", caracterizándose por lo siguiente:

1º.- Presa vertedera hueca estabilizada hidráulicamente, caracterizándose porque consiste esencialmente en un tablero o pantalla de forma parabólica, sensiblemente análoga a la de la lámina vertiente que sobre ella se

181703



establece en caída libre, recibiendo dicho tablero o pantalla la presión hidráulica, y enlazándose la citada forma parabólica de la obra, directamente a la solera, si la presa es de poca altura y por intermedio de tabiques verticales en los casos restantes.

45. 2ª.- Presa vertedera hueca, según reivindicación 1, caracterizándose porque la citada solera está compuesta de dos zonas: una de aguas arriba, representando el elemento estabilizador automático originado por el empuje hidráulico, y otra zona aguas abajo que dirige la lámina vertiente de agua y la encauza evitando socavaciones del pié de presa.

50. 3ª.- Presa vertedera hueca, según reivindicaciones 1 y 2, caracterizándose porque mediante dicha construcción se obtiene, a cualquier altura del nivel de agua, una estabilización automática de la construcción, aumentando el peso estabilizador proporcionalmente con la sollicitación al vuelco del empuje hidráulico, quedando así reducido el volumen de la obra al mínimo de material.

55. 4ª.- Presa vertedera hueca estabilizada hidráulicamente; tal y como queda substancialmente descrito en la presente memoria.

60. Esta memoria consta de tres hojas, escritas a máquina por una sola cara.

Madrid, 15 de enero de 1948.

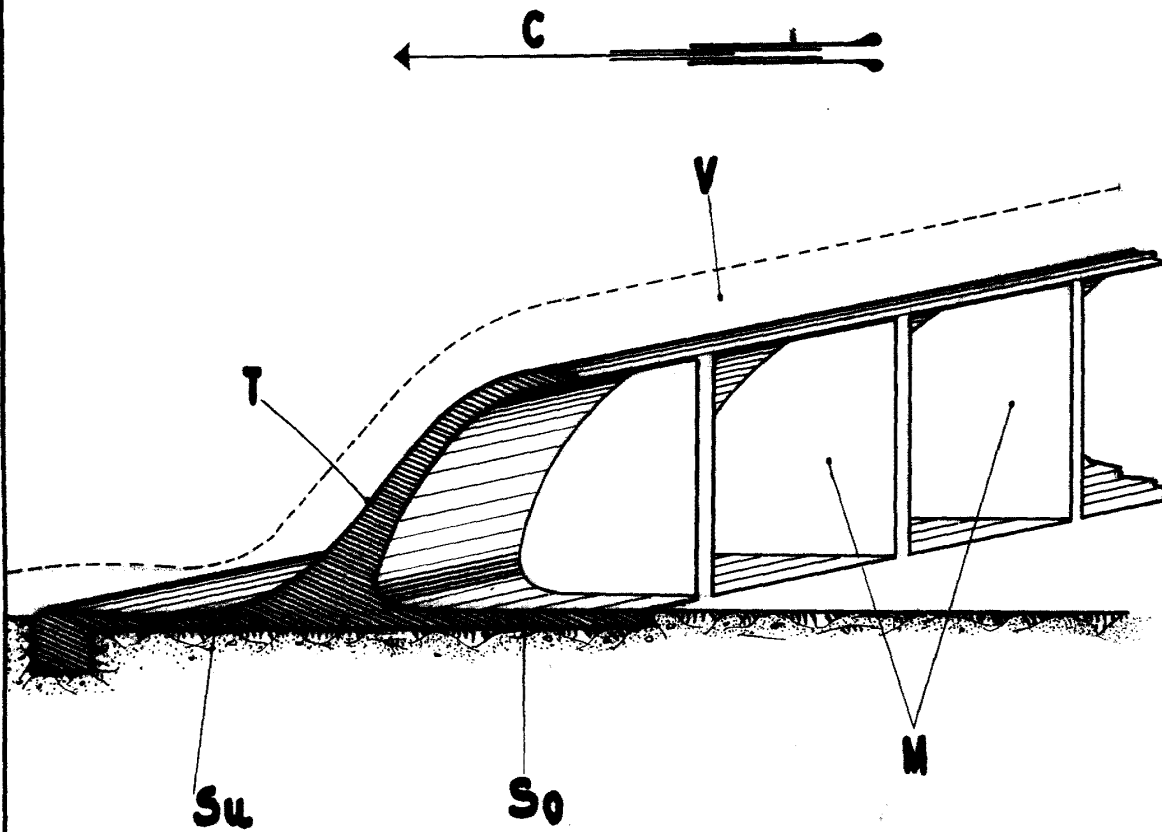
FRANCISCO FERNANDEZ-ALVAREZ CICERO.

Por Poder de J. GOMEZ ACEBO

**FRANCISCO FERNANDEZ
ALVAREZ CICERO**

HOJA UNICA

183703



MADRID ENERO DE 1948
FRANCISCO FERNANDEZ ALVAREZ
CICERO

por Dades de la Oficina de ASES