

13:57:74

181694



SECCION TECNICA
CLASIFICACION I. P. C.
CLASE <u>A 47</u>
SUBCLASE <u>G</u>

Nº 181.694

MEMORIA DESCRIPTIVA

correspondiente a la solicitud de concesión de un...

MODELO DE UTILIDAD

SOLICITANTE: INDUSTRIAS TEXTILES TOVARRA, S.A.

RESIDENCIA: Uruguay nº 45 - Valencia-7

ENUNCIADO: PERCHA PERFECCIONADA

Prioridad: Patente n.º del

181694



1 El Estatuto vigente sobre Propiedad Industrial, de
26 de Julio de 1929, en su texto refundido publicado el 30
de Abril de 1930, establece los caracteres de patentabili-
5 dad de las invenciones de tipo industrial que tienen por
objeto obtener ventajas sobre lo ya conocido, admitiendo
por consiguiente como patentables, las nuevas máquinas, a-
paratos, instrumentos, procesos de fabricación, etc. La am-
plitud de conceptos previstos como patentables, ha llevado
al legislador a aclarar (Artº. 46) que la enumeración con-
10 tenida en dicho cuerpo legal es puramente enunciativa y no
limitativa, haciéndola extensiva incluso a los descubrimien-
tos de tipo científico (Artº. 47).

15 El Decreto de 26 de Diciembre de 1947, recogiendo
la Orden de 18 de Noviembre de 1935, confirma el criterio
legal de que también serán patentables los instrumentos, ob-
jetos, o partes de los mismos, que aporten a la función a
que son destinados, un beneficio o efecto nuevo, y en defi-
nitiva que constituyan una mejora sustancial sobre lo ante-
riormente conocido.

20 Pues bien, a tenor de lo expuesto, y en base al ar-
ticulado que recoge los conceptos expresados, debe conside-
rarse, que la invención a que se refiere la presente memo-
ria, constituye una novedad industrial, con características
y ventajas que la hacen merecedora del privilegio de explo-
25 tación exclusiva que por ella se solicita, premiando así
los méritos de quien aporta a la industria del país una me-
jora efectiva y precisamente comprendida entre las enuncia-
das por la Ley como patentables. (Arts. 46 y 47 en relación
con el 171, en su nueva redacción afectada por la Orden de
30 18 de Noviembre de 1.935).



181694

1

Pasando a describir el objeto de la invención por la cual se solicita el presente privilegio de Modelo de Utilidad se hace constar que la finalidad de la idea que vamos a describir es proporcionar al mercado y al público en general una percha perfeccionada concebida con objeto de aportar notables mejoras a la técnica fábril de estos elementos.

5

10

Con objeto de aclarar gráficamente la idea que se describe, se acompaña a esta memoria como parte integrante de la misma, un juego de dibujos en los que se representa lo siguiente:

15

20

La figura 1ª corresponde a una vista en alzado lateral, parcialmente seccionada, de una percha hecha según el invento. Como puede observarse, está constituida por una pieza central -1- de la que es solidario el gancho -2- de cuelgue, a la cual están acoplados dos brazos -3- y -4- cuyos extremos opuestos presentan extensiones transversales -5- con bordes exteriores dentados -6- para retención de la prenda. Ambos brazos -3- y -4- disponen en sus caras internas de cremalleras -7-, en tanto que la percha incluye un gancho-trinquete -8- para regulación de la extensibilidad de la percha, actuando sobre las muescas -9- del brazo -3-.

25

30

La figura 2ª ofrece una sección vertical de la propia percha perfeccionada, en la cual puede comprobarse que la pieza central -1- presenta guías colaterales -8- para los brazos -3- y -4- cuyas cremalleras -7- engranan en un piñón central libre -10- que gira sobre la pieza -1-. Se muestra también aquí, la articulación elástica del gancho-trinquete -8- sobre el colgador -2-, de modo que el sector de ataque -11- incide sobre las muescas -9- del brazo -3-.

1374

131694



1

2ª.- Facilidad de montaje, gracias a la organización de la percha perfeccionada que nos ocupa que permite un acoplamiento rápido entre piezas practicable por mano de obra no especializada lo que se traduce en ahorros importantes de tiempo y energía, por lo que es evidente que el Modelo solicitado adquiere una utilidad práctica singular por el beneficio o efecto nuevo que aporta a la función a que se destina.

5

10

Por todo ello, y para evitar posibles imitaciones, se presenta esta solicitud, pidiendo la explotación exclusiva de la idea descrita, de acuerdo con las consideraciones y puntos que se desean reivindicar, que se concretan en las páginas siguientes:

15

20

25

30

13074



131694

1

Hecha la descripción a que se refiere la memoria que antecede, es preciso insistir en que los detalles de realización de la idea expuesta, pueden variar, es decir, que pueden sufrir pequeñas alteraciones, basadas siempre en los principios fundamentales de la idea, que son en esencia los que quedan reflejados en los párrafos de la descripción hecha. En efecto, el Artículo 48 del Estatuto vigente sobre Propiedad Industrial, establece como no patentables, en su apartado tercero, "los cambios de forma, dimensiones, proporciones y materias de un objeto ya patentado" fijando así el criterio del legislador en el sentido de que patentada una idea que pueda dar lugar a una realidad práctica e industrializable, nadie podrá apoyarse en ella para, a pretexto de haber introducido ligeras modificaciones, presentarla como nueva y propia.

5

10

15

20

Este principio, en cuanto al alcance de la protección del objeto patentado se refiere, se halla confirmado por numerosas Sentencias del Tribunal Supremo, y entre ellas, como más terminantes, en las de fechas 16 de octubre de 1954, 23 de enero de 1959, 20 de marzo de 1964 y otras.

25

Establecido el concepto expresado, en cuanto a la amplitud que debe darse a la protección solicitada, se redacta a continuación la Nota de Reivindicaciones, de acuerdo con lo que se establece en el último párrafo del apartado tercero del Artículo 100 de la Ley, sintetizando así las novedades que se desean reivindicar:

NOTA DE REIVINDICACIONES

30

En resumen, el privilegio de explotación exclusiva que se solicita, recaerá sobre las reivindicaciones siguientes:

130374

- 7 -

16 FEB



181694

1

1ª.- PERCHA PERFECCIONADA, especialmente para fal-
das, caracterizada esencialmente porque el cuerpo horizon-
tal o travesaño de la misma está constituido por tres pie-
zas acopladas entre sí, de las cuales la central, solidaria
5 del correspondiente gancho de cuelgue, presenta colateral-
mente guías longitudinales de deslizamiento en sentidos ---
contrarios de las otras dos, estándó éstas últimas constitu-
das por sendos brazos cuyos extremos opuestos presentan ex-
tensiones transversales con bordes exteriores dentados para
10 retención de la prenda; constituyendo las caras internas de
dichos brazos cremalleras que engranan simultaneamente con
un piñón vertical central que gira libre sobre la primera -
pieza; presentando al menos uno de dichos brazos una aline-
ación de muescas en la cara externa, relacionadas con un gan-
cho-trinquete, articulado elásticamente a dicha primera pie-
za, que retiene selectivamente la extensibilidad de ambos -
brazos, en la adaptación al hueco de la falda.

10

15

20

2ª.- Se reivindica por último como objeto sobre -
el que ha de recaer el Modelo de Utilidad que se solicita,
por "PERCHA PERFECCIONADA".

Todo conforme queda descrito y reivindicado en la
presente memoria descriptiva que consta de siete páginas me-
canografiadas y dibujos adjuntos.

25

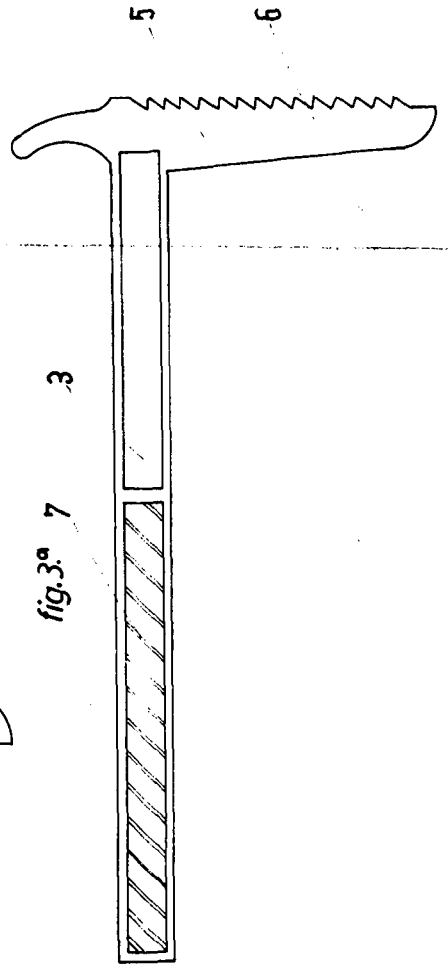
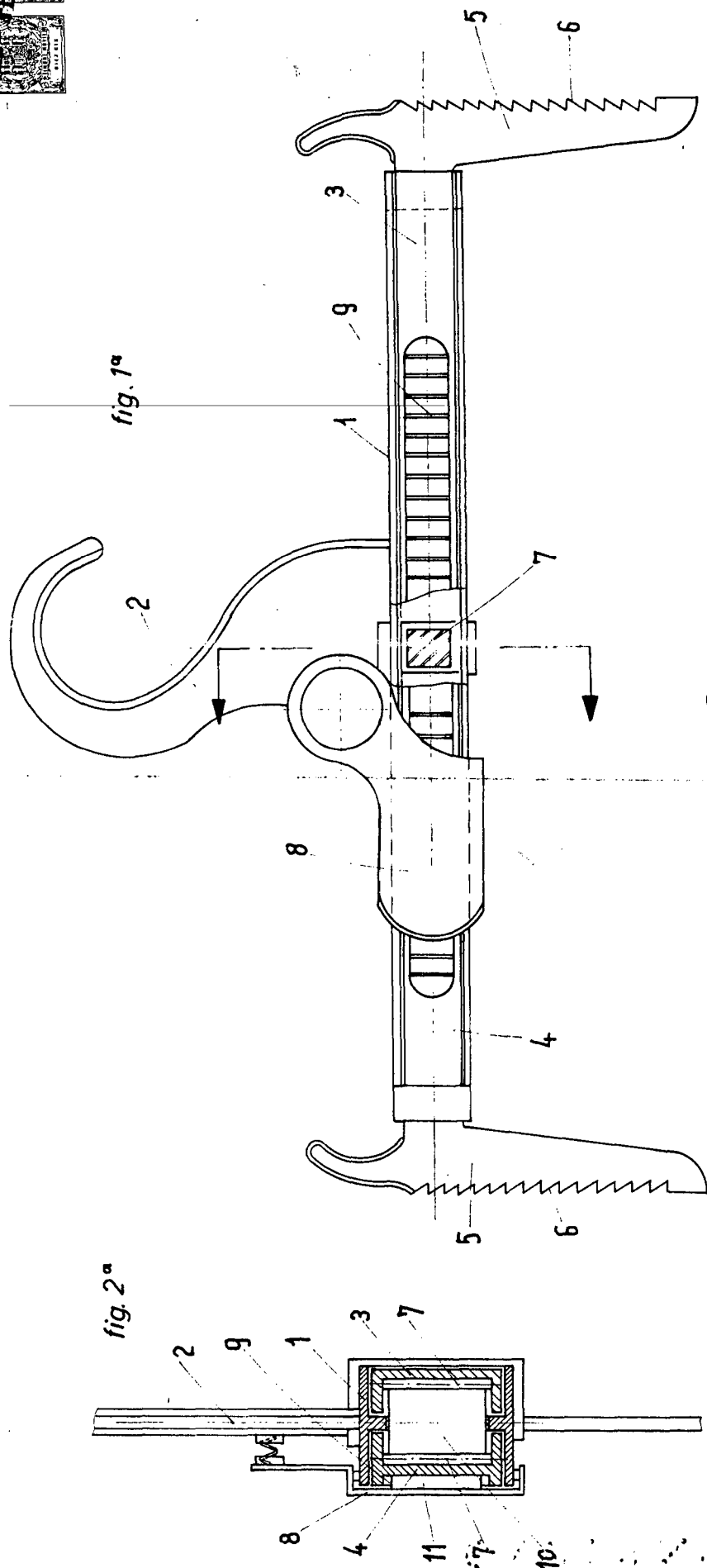
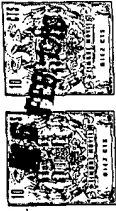
Madrid 20 de Junio de 1.972

BERNARDO UNGRIA

P.P.

30

181094



ESCALA VARIABLE
 Madrid, 20 de Junio de 1972
 BERNARDO UNGRIA
 P. P.