

181682

181682



SECCION TECNICA
CLASIFICACION I. P. C.
CLASE <u>F16</u>
SUBCLASE <u>K</u>

PATENTE

DE

MODELO DE UTILIDAD

por 20 años

a favor de GRIFERIA SANITARIA SALAS, S.A.  
de nacionalidad española,  
residente en SAN FELIU DE LLOBREGAT (Barcelona), San Antonio, s/n  
por:

**CONCEDIDO**

"OBTURADOR DE PASO PARA GRIFOS DISTRIBUIDORES  
SANITARIOS".

MEMORIA DESCRIPTIVA

La presente Patente de Modelo de Utilidad tiene por objeto garantizar a su concesionario la propiedad y el derecho a la explotación exclusiva de un obturador de paso para grifos distribuidores sanitarios, utilizados en los usuales cuartos de aseo, mediante el cual se logra una mayor seguridad de funcionamiento y una completa interrupción del líquido a distintas temperaturas en relación con los sistemas empleados actualmente, mejoras que radican en la precisión introducida en el ajuste entre el eje de mando y el émbolo de cierre realizado a través de una rosca cuadrada, así como por una invariable alineación del émbolo de cierre en su desplaza-

5.

10.



miento hacia el orificio a obturar, conseguida merced a un estriado longitudinal concéntrico entre esta pieza y la montura.

El nuevo obturador comporta un eje de mando dotado de una rosca cuadrada en su extremo inferior que se rosca en el orificio igualmente fileteado, del émbolo de cierre, proporcionándole un movimiento de traslación lineal que lo acerca al orificio a obturar hasta que una junta plana alojada en su fondo hace tope en él, lo que ocurre cuando se acciona desde el exterior a través de la empuñadura que figura acoplada en el extremo cuadrado del eje de mando, el cual se halla ajustado en el interior de la montura por su zona central, delimitada por un reborde circular que la separa del extremo roscado inferior y por una ranura exterior donde se ajusta una arandela de retención que lo aprisiona, en cuya zona central se practican dos ranuras apropiadas para acoger sendas juntas tóricas que permiten un cierre hermético sin fugas del líquido. La montura va unida por rosca normal al cuerpo del grifo distribuidor, descansando sobre él previa colocación entre dichas piezas de una junta circular, presentando en la parte baja interior un estriado longitudinal en toda su superficie cilíndrica que concuerda con el estriado exterior superficial del émbolo de cierre.

El obturador así formado se coloca solidamente sobre el cuerpo del grifo, bastando para cerrar o abrir el paso del líquido que afluye del conducto general con girar manualmente la empuñadura que aparece en el extremo superior del eje de mando, produciéndose a consecuencia de ello el roscado o desenroscado de su extremo inferior con el émbolo de cierre, lo que se traduce en una separación o acercamiento de esta pieza respecto al orificio de salida, efectuándose estos desplazamientos siempre concéntricos y sin posibilidad de desvíos laterales al existir



entre este émbolo de cierre y la montura un estriado superficial que en todo momento sirve de guía.

Para la mejor comprensión de la presente memoria descriptiva se acompañan dos hojas de dibujos en los que, tan sólo a título de ejemplo y no limitativo, se representa un caso práctico de realización del objeto de la demanda. En dichos dibujos:

La Fig. 1 es una vista longitudinal seccionada del obturador de paso montado en un grifo, en posición de apertura;

La Fig. 2 es una vista longitudinal seccionada del propio obturador, en posición de cierre;

La Fig. 3 es una vista en planta del aludido obturador;

La Fig. 4 es una vista lateral del citado dispositivo;

La Fig. 5 es una sección longitudinal de la figura anterior;

La Fig. 6 es una sección transversal del émbolo de cierre, en la que aparecen las estrías longitudinales de su superficie cilíndrica externa; y

La Fig. 7 es una sección transversal de la parte baja de la montura, detallándose las estrías longitudinales de su superficie cilíndrica interna.

En dichas figuras se representa por (1) el eje de mando del obturador, cuyo extremo superior presenta la cabeza cuadrada (2), donde se acopla la empuñadura (3), apareciendo a continuación la ranura exterior (4), dentro de la cual se coloca la arandela (5) de retención y las dos ranuras interiores (6), que sirven de asiento a las dos juntas tóricas (7), destinadas a evitar posibles fugas del líquido, sobresaliendo algo más abajo el reborde circular (8), que tiene la misión, al igual que la arandela de retención (5), de aprisionar al referido eje de mando (1) dentro de la montura (9). Dicho eje (1) posee en su tramo inferior,



el extremo roscado (10), que se conjuga con el orificio roscado (11) del émbolo de cierre (12), en cuya extremidad inferior figura la junta plana (13), alojada en la garganta formada por el botón (14) y la placa de asiento (15), junta que obtura el orificio de paso (16), en comunicación con el oportuno conducto (16'), transportador de agua fría o caliente. En la superficie cilíndrica de este émbolo de cierre (12) se distingue el estriado longitudinal exterior (17), que se encuentra en concordancia con el estriado longitudinal (18) interior de la montura (9), siendo esta última pieza la que soporta al eje de mando (1) y guía al émbolo de cierre (12), descansando, asimismo, firmemente sobre el cuerpo del grifo (19) por su valona circular (20), la cual presenta el fileteado (21) y la junta circular (22) que impide escapes de líquido entre el cuerpo del grifo (19) y la montura (9).

15. Como se deduce de lo expuesto, el desplazamiento axial del obturador (13) se realiza de modo suave merced al sistema estriado (17-18), sin posibilidad alguna de fugas gracias al juego de juntas (7).

20. Serán independientes del objeto que motiva esta patente de Modelo de Utilidad los materiales, formas y dimensiones de un obturador según lo expuesto, siempre que las variaciones que se introduzcan no afecten a su esencialidad.

#### N O T A

#### REIVINDICACIONES

25. Se reivindica como objeto de la presente Patente de Modelo de Utilidad:

1ª.-Obturador de paso para grifos distribuidores sanitarios, que se caracteriza esencialmente por presentar un eje de mando cuyo extremo superior lleva acoplada la empuñadura de accionamiento, en cuyo eje figura un fileteado helicoidal en su extremo



inferior que se rosca al orificio, igualmente fileteado, de un émbolo de cierre, conjugándose ambas piezas para transformar el movimiento rotativo manual aplicado exteriormente en movimiento de traslación lineal transmitido al citado émbolo de cierre, que, a través de una junta plana, obtura o regula el paso del líquido que afluye del conducto general, efectuándose estos desplazamientos lineales siempre concéntricos, ya que, al existir entre el referido émbolo de cierre y la montura del obturador un estriado longitudinal en ambas superficies cilíndricas, que en todo momento sirve de guía

5. no se producen desvíos laterales.

10. no se producen desvíos laterales.

2ª.-Obturador de paso para grifos distribuidores sanitarios, según la reivindicación anterior, que se caracteriza por el hecho de que la alineación conseguida en los desplazamientos lineales del émbolo de cierre viene dada por el estriado longitudinal aplicado en la parte superior de la superficie cilíndrica exterior del susodicho émbolo y en la superficie cilíndrica interior de la parte baja de la montura del obturador, constituyendo tal estriado una serie de canales labrados en la superficie interior y en un número igual de dientes que sobresalen de la superficie exterior, que se ajustan con precisión, permitiendo unicamente los desplazamientos axiales en ambos sentidos sin fugas debido a la adopción de unas juntas tóricas dispuestas en el propio eje.

15. no se producen desvíos laterales.

20. no se producen desvíos laterales.

3ª.-OBTURADOR DE PASO PARA GRIFOS DISTRIBUIDORES SANITARIOS.

Sean cuales fueren las circunstancias que concurren con la esencialidad propia de la misma.

Consta la presente Memoria descriptiva de seis páginas foliadas y mecanografiadas por una sola cara y va acompañada de

274074

- 6 - 181682



dos hojas de dibujos aclarativos.

Madrid, 27 Diciembre 1969

P. A.

**E. ESCRIG**

P. P.

274074

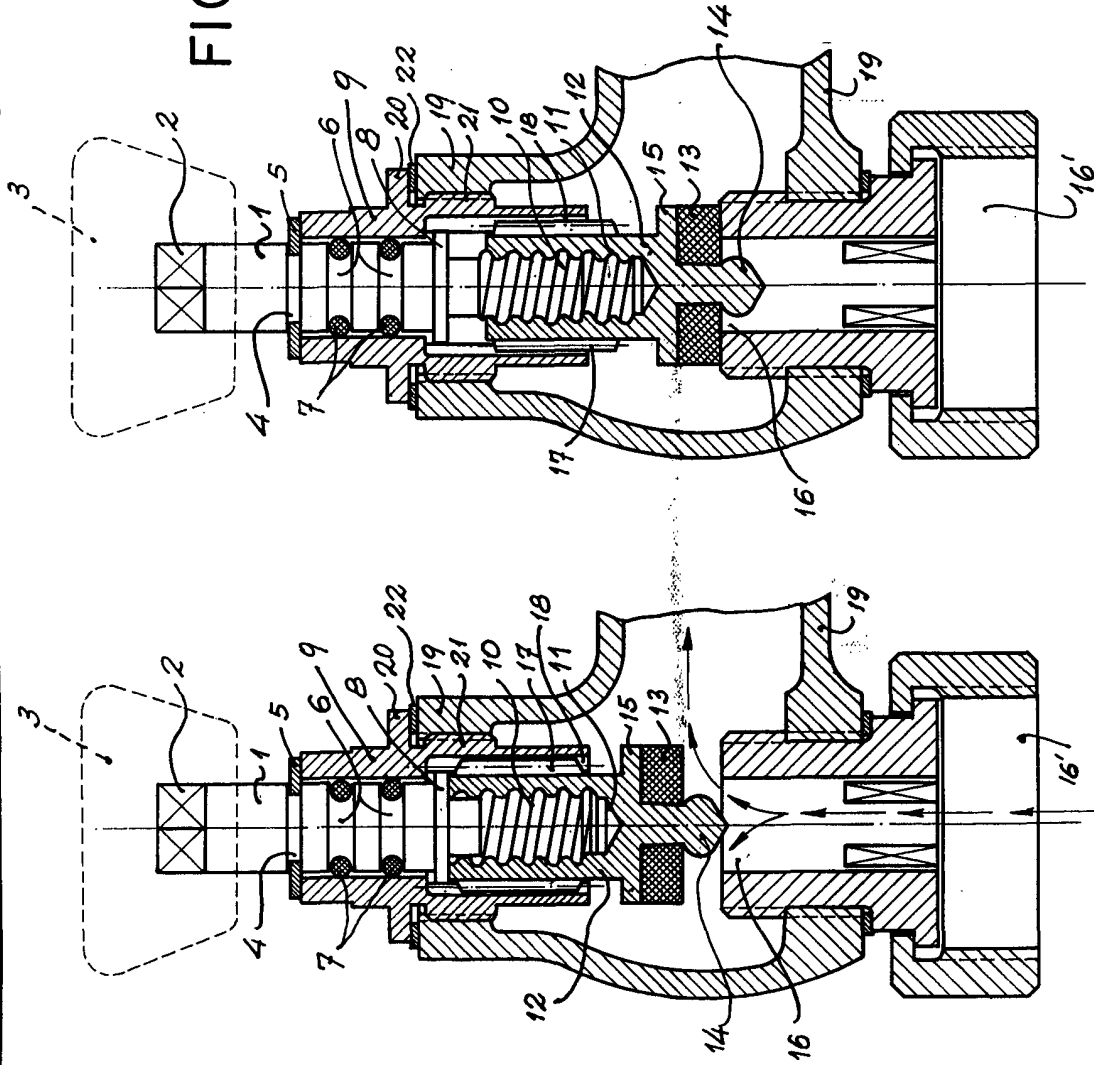


FIG. 1

FIG. 2

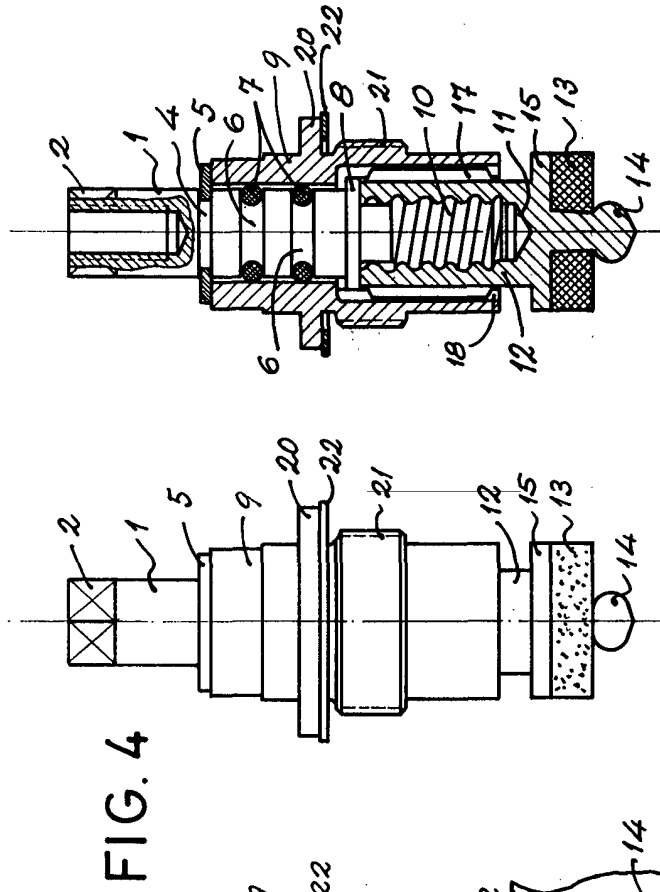
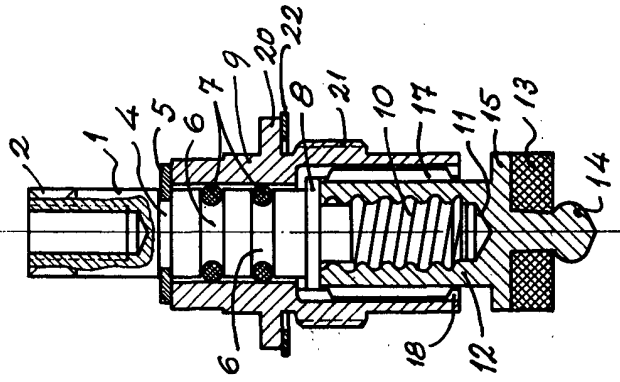


FIG. 4

FIG. 3

FIG. 5



Madrid, 27 Diciembre 1969

P.A.



FIG. 7

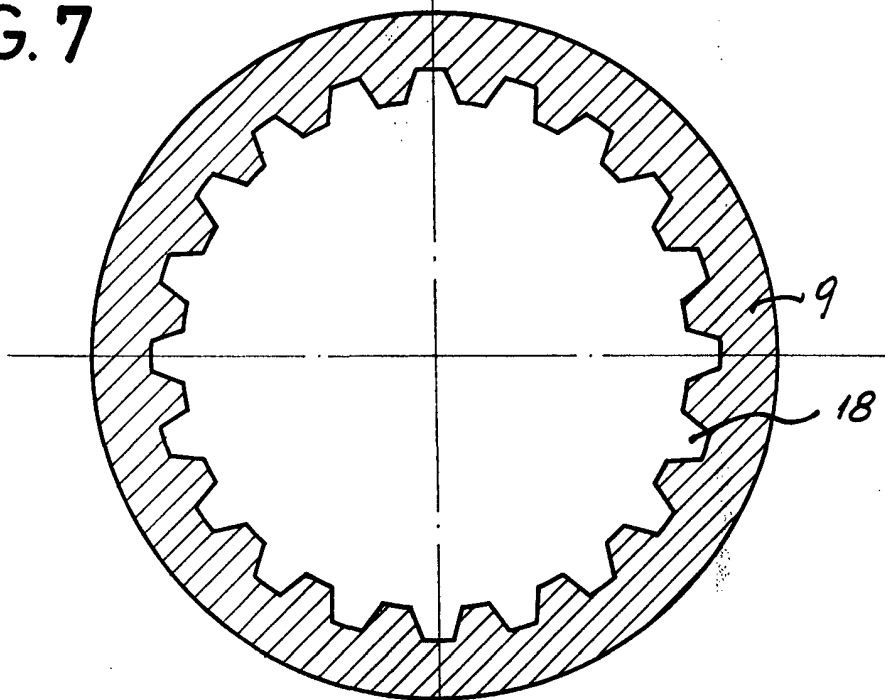
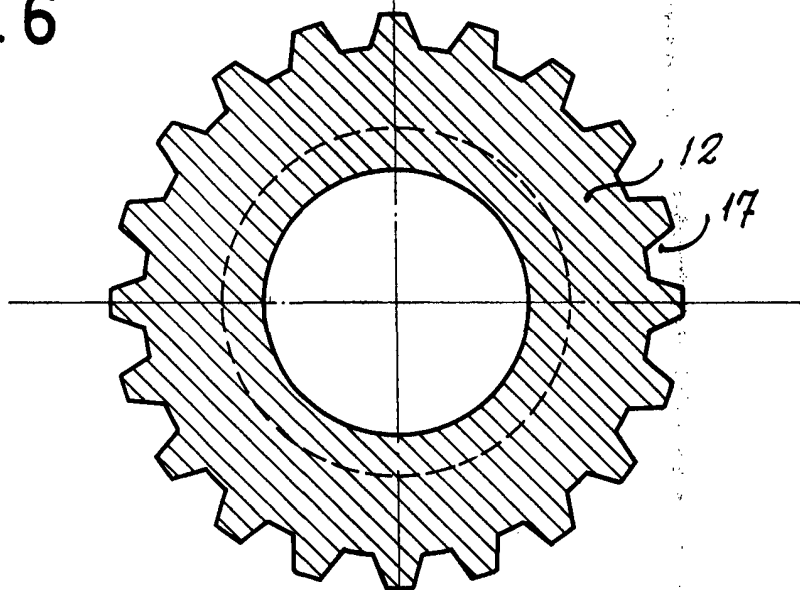


FIG. 6



Madrid, 27 Diciembre 1969  
P.A.

Escala variable