

23-2-74

181673



SECCION TECNICA
CLASIFICACION I. P. C.
CLASE <u>E04</u>
SUBCLASE <u>C</u>

Nº 181.673

MODELO DE UTILIDAD

por VEINTE años

cuyo privilegio se solicita para España, sus territorios y plazas de soberanía, a favor de:

**GAMESA, S.A.**

entidad española, domiciliada en Barcelona, Avda. José Antonio, núm. 657, relativo a:

"PIE DERECHO INTERIOR PARA CASAS DESMONTABLES"

=====

Como transformación de la Patente no. 373.846 del 24.11.1969

23:2:74

181673



MEMORIA DESCRIPTIVA

5. La presente invención se refiere a un pie derecho interior para casas desmontables, con el fin de facilitar la disposición y sujeción de los paneles que componen los paramentos interiores, sea en número de dos, de tres o de cuatro para cada pie. - - - -

10. Los pies derechos se componen de dos perfiles metálicos laminados de igual longitud, de tipo acanalado con alas longitudinales exteriores, los cuales perfiles se enfrentan por sus bases y se unen entre sí por medio de tornillos con tuercas, formando entre las alas de perfiles distintos unas cavidades aptas para la aplicación de los paneles de los correspondientes paraamentos, a uno y otro lado del pie en cuestión, siendo fijables en las alas de dichos perfiles otros perfiles angulares con el objeto de formar otras cavidades normales a las anteriores, destinadas a unos  
15. paneles de paramentos perpendiculares a los anteriores, de modo que cada pie derecho es susceptible de acoplarse a dos, tres o cuatro paramentos, en el primero de cuyos casos los dos paramentos, los mismos pueden disponerse en recta o en ángulo recto. - -

20. En las cavidades libres de paneles en los pies derechos se disponen tapajuntas que se fijan por atornillado a través de piezas en doble ángulo. - - - - -

Otros objetos y características de la invención se irán dando

23274

181673

24



a conocer en detalle a lo largo de la descripción que sigue haciendo referencia a los dibujos ilustrativos que la acompañan. En los dibujos: - - - - -

5. Figura 1, representa, en sección transversal, un pie derecho para interior de casa desmontable, para dos paneles en recta. - - - - -

Figura 2, es una vista análoga a la anterior, para el caso de tres paneles. - - - - -

10. Figura 3, es una vista análoga a la de la figura 1, para dos paneles en ángulo recto. - - - - -

Figura 4, es una vista análoga a la de la figura 1, para el caso de cuatro paneles. - - - - -

15. Los pies derechos en cuestión, para paramentos interiores de una casa desmontable, según el invento, se componen de dos perfiles acanalados 71 iguales entre sí y colocados con enfrentamiento por sus bases 72, siendo fijados mediante tornillos 73 con tuerca 74. Dichos perfiles se completan por unos flancos 75 y por unas alas exteriores 76 que se derivan de sus bordes longitudinales. - - - - -

20. En las partes laterales comunes a los dos perfiles 71 sus alas 76 forman unas cavidades idóneas para la penetración de paneles 77 por sus zonas marginales, quedando retenidos a presión determinada por dichos tornillos 73 con su tuerca 74. - - - - -

25. Los citados paneles 77 componen las paredes interiores y

23.074

187673

24



para el caso de la figura 1, forman parte de un mismo paramento.

5. Para obtener paredes en disposición angular, se agregan unos perfiles angulares 78 que se fijan por soldadura a las alas 76 de los perfiles 71, de modo que de esta forma se obtienen una o dos cavidades más, normales a las anteriores, permitiendo obtener dos paredes en ángulo recto, tres paredes o cuatro paredes, como muestran las figuras 2, 3 y 4. - - - - -

10. Los paneles 77 se obtienen por prensado de materias ligeras de tipo aislante y de bajo coste, tal como paja, resinas sintéticas, etc. - - - - -

15. Si se desea ocultar cavidades de pies derechos que se dejan de utilizar, en las mismas se aplican unos tapajuntas 79 que se sujetan por medio de unas piezas en doble codo 80 que se fijan a los perfiles 71 por los tornillos 73, y al propio tapajuntas por otros tornillos 81 con tuerca 82. - - - - -

20. Descritas convenientemente las características de la invención, se hace constar que en la misma podrán introducirse cuantas variantes de detalle pueda aconsejar la experiencia, siempre que con ello no se modifique la esencialidad de la misma que es la que se resume y concreta en las reivindicaciones que siguen. - - -

N O T A

Se declaran de novedad, utilidad y propiedad para España, sus territorios y plazas de soberanía, las siguientes: - - - - -

R E I V I N D I C A C I O N E S

25. 1.- Pie derecho interior para casas desmontables, caracterizado por el hecho de que se compone de dos perfiles metálicos laminados de igual longitud, de tipo acanalado con alas longitudinales

23:3:74

101

24



exteriores, los cuales perfiles se enfrentan por sus bases y se unen entre sí por medio de tornillos con tuerca, formando entre las alas de perfiles distintos unas cavidades aptas para la aplicación de los paneles constitutivos de las paredes, a uno y otro lado del pie derecho, siendo fijables en las alas de dichos perfiles otros perfiles angulares con el objeto de formar otras cavidades normales a las anteriores, destinadas a la colocación de unos paneles de paredes perpendiculares a las anteriores, de modo que cada pie derecho es susceptible de acoplarse a dos, tres o cuatro paredes, en el primero de cuyos casos dichas paredes pueden disponerse en recta o en ángulo recto. - - - - -

5. 2.- Pie derecho interior para casas desmontables, según la reivindicación anterior, caracterizado por el hecho de que en las cavidades libres de paneles en los pies derechos, se disponen postestativamente unas tapajuntas que se fijan por atornillado a través de unas piezas en doble codo. - - - - -

10. 3.- "PIE DERECHO INTERIOR PARA CASAS DESMONTABLES". - - - - -

15. Todo ello conforme se describe y reivindica en la presente memoria que consta de cinco hojas, foliadas y mecanografiadas por una sola de sus caras, y de cuatro figuras que la ilustran.

20.

MADRID, 24 NOV. 1969  
 P.A. M. CURELL SUÑOL

M. Curell Suñol



FIG. 1

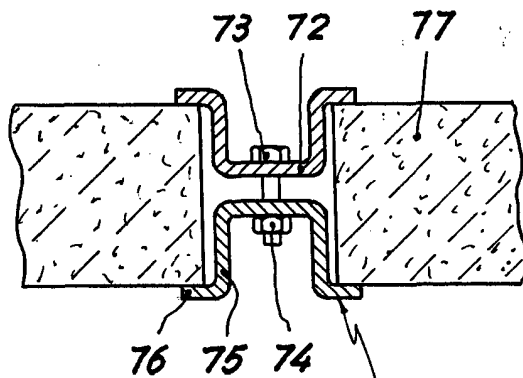


FIG. 2

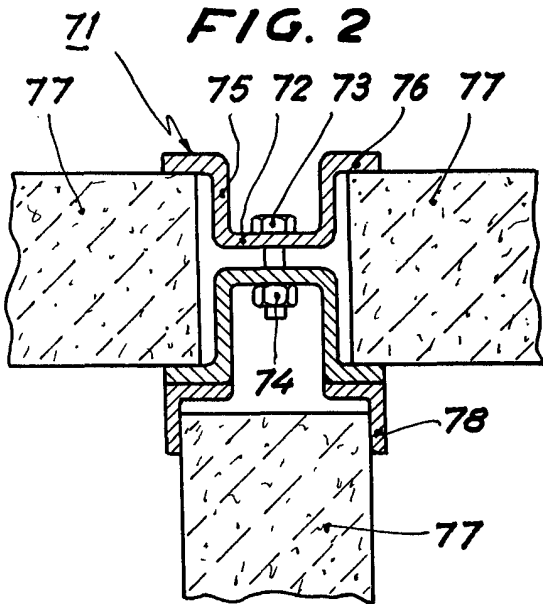


FIG. 4

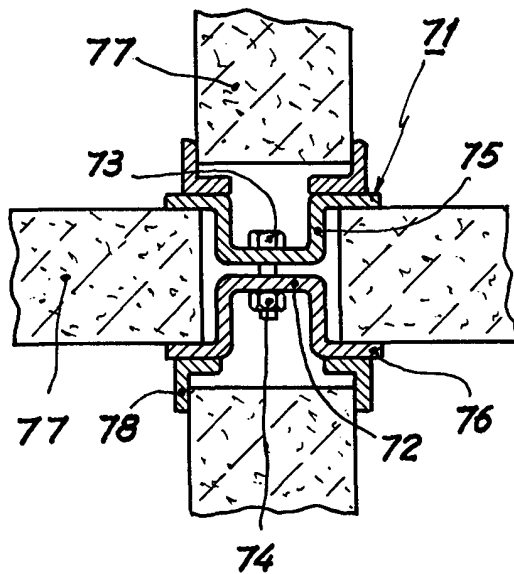
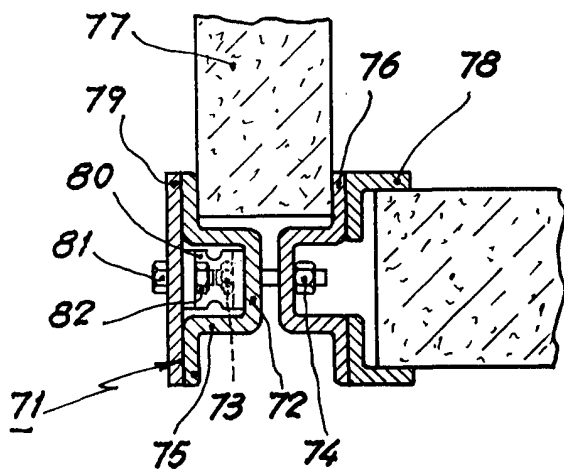


FIG. 3



NOV 1965  
*[Handwritten signature]*