

181657

181657

**MALA REPRODUCCION
POR DEFECTO DEL ORIGINAL**

PATENTE DE INVENCION

por 20 años

a favor de Don Jorge POUJOLAT,

de nacionalidad suiza,

residente en Ginebra (Suiza) rue de Carouge, nº 74

por:

"PROCEDIMIENTO DE CONSTRUCCION DE EDIFICIOS"

Reivindicándose la prioridad de la patente suiza

nº P.V. 17.361, de 21 de Noviembre de 1946.

MEMORIA DESCRIPTIVA

El objeto de la invención es un procedimiento de construcción caracterizado por el establecimiento, alrededor de un edificio, previamente a su construcción, sobre una cara al menos de los muros, de una armadura formando un entramado rígido, a fin de facilitar y guiar la colocación de los elementos constructivos, así como de mantenerlos en su lugar hasta su fijación definitiva.

5. do rígido, a fin de facilitar y guiar la colocación de los elementos constructivos, así como de mantenerlos en su lugar hasta su fijación definitiva.

Este procedimiento se realiza mediante empleo de una armadura cuyas piezas están construidas de tal forma que, combinándose por cruzamiento o encaje, permiten realizar, sin modificarlas, una serie de entramados en los que dichas piezas ocupan lugares variables y que, por lo tanto, se adaptan a edificios diferentes.

Las viguetas de esta armadura, en madera o en hierro



unidas por tornillos, claves y manguitos, constituyen los montantes, las lisas y los tirantes oblicuos dispuestos en dos planos perpendiculares a fin de formar un entramado suficientemente resistente para que, bajo la acción de las percusiones producidas por la puesta en obra de los materiales y de las presiones que su peso provoca, la verticalidad de los montantes, la horizontalidad de las lisas y el alineamiento de las piezas quede mantenida.

5. Para que, en ciertos casos, se pueda con las mismas piezas constituir una gran diversidad de entramados que, permitan la construcción de edificios de formas diferentes, dichas viguetas serán intercambiables, de sección y de formas convenientes para la utilización de un solo tipo de clave.

10. Gracias a la posibilidad de disponer las viguetas en los emplazamientos más favorables para la construcción de los muros, con sus elementos complementarios tales como ventanas, puertas, envidado, canalizaciones, chimeneas, y cubierta, la utilización de una tal armadura permite:

15. a) trazar sobre las viguetas todas las referencias útiles, de tal manera que este trazado constituya un plano de construcción, a tamaño natural, situado en el lugar preciso donde los elementos de construcción deben colocarse.

20. b) proceder a la edificación de la obra colocando dichos elementos de construcción sea directamente contra las viguetas de la armadura, sea contra reglas o contra paneles deslizantes a lo largo de éstas, sirviendo así dichas viguetas para guiar esta colocación y para mantener los elementos en posición hasta su fijación definitiva entre sí.

25. Si se trata de construir edificios de varios pisos la armadura podrá ser montada para una parte de la altura solamente, para uno o dos pisos por ejemplo. A continuación será desmontada y vuelta a emplear para los pisos siguientes.



181657

Los montantes, entonces, descansarán sea sobre los de las armaduras precedentes dejados al efecto, sea sobre largueros fijados a lo largo de los muros mediante tornillos pasados a través de agujeros previstos con tal fin en los muros.

Gracias al hecho de que esta armadura da y asegura de por sí: el emplazamiento, el alineamiento, el nivel y el aplomo de cada elemento de construcción, su empleo permite suprimir casi por entero la mano de obra especializada; gracias a la exactitud que procura, hace posible la preparación en el taller de una gran parte del trabajo de construcción, como por ejemplo de elementos de muros de superficies visibles acabadas, de paneles de techos, tabiques y suelos, y de trozos de canalizaciones de agua y de calefacción.

Resulta de ello una gran economía y una reducción considerable de los plazos de construcción.

En la figura 1 se representa en perspectiva, a título de ejemplo no limitativo, una forma de ejecución.

Las viguetas verticales (1), horizontales (2) y diagonales (3), forman un entramado indeformable. Estas piezas son ensambladas por los tornillos (4) o por las claves de bloqueo (5). El punteado (6) indica el muro a construir con el emplazamiento de un vano. El punteado (7) indica la posición de las vigas del piso superior y, por consiguiente, el nivel en que el muro será enrasado para recibir las.

Pudiendo ser colocadas las claves de bloqueo en cualquier lugar de las viguetas, éstas pueden ser dispuestas en la forma exigida por el plano.

La figura 2 representa un corte del dispositivo adoptado cuando los elementos que constituyen las caras del muro son de grandes dimensiones y estos son colocados directamente contra los montantes. Estos montantes (1) son mante-

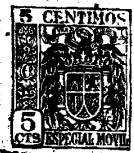


181657

nidos en su separación precisa por los tirantes (3); los elementos de paramento del muro son designados por (8), y el relleno eventual entre ellos por (9).

5. A medida que avanza la construcción del muro, los tirantes (3) son retirados. Los montantes (1) son entonces mantenidos por los largueos (2) y el tornillo (10) que pasa a través del muro.

10. La figura (3) representa, a título de ejemplo, un corte del dispositivo que puede ser adoptado cuando el muro debe ser construido con piezas de pequeña dimensión o, incluso, ejecutado en hormigón. En este caso, los montantes (1) están lo bastante separados para permitir el paso, entre ellos y el muro de paneles móviles. Este panel es de claraboya (11), cuando se trata de piezas sólidas, como ladrillos por ejemplo, o lleno (12), en el caso de hormigón.



15. Estos paneles son sostenidos por medio de calas (13) fijadas a los montantes por claves (14), y su reglaje es obtenido mediante las cuñas (15) y las regletas (16).

20. Las longitudes y las alturas de dichos paneles dependen de las disposiciones adoptadas y, cuando el muro está ejecutado hasta la altura de un panel, éste se quita y se coloca para la hilada siguiente, como precedentemente.

25. La figura 4 representa, en perspectiva, una forma de ejecución ejecución de la clave de bloqueo. Esta se compone de dos escuadras semejantes, de acero (17), opuestas y atravesadas por el tornillo (18). Estas escuadras pueden formar entre ellas un ángulo cualquiera y, por consiguiente, permiten la unión de piezas paralelas, perpendiculares u oblicuas.

30. En las superficies de apriete y entre las cuadernas se puede intercalar un cuerpo provisto de asperezas con miras a aumentar la adherencia. Se pueden incluso estriar las superficies de las mandíbulas. La figura 4 indica en (19) unas

781627

placas estriadas solidarias de las mandíbulas.

La figura 5 representa la perspectiva de un manguito de acoplamiento destinado a reunir las cuadernas testa por testa. Se compone de una forma en chapa de acero (20) que encaja las viguetas sobre tres de sus caras. Las dos caras opuestas están provistas de taladros (21) coincidentes con otros practicados en las viguetas correspondientes de la armadura, y a través de los cuales pasan unos tornillos. Para mejor resistir a los esfuerzos de la tracción, las superficies de las caras pueden ser estriadas.

La figura 6 representa una perspectiva de otra forma de ejecución de las claves de bloqueo. Se compone de dos placas de chapa de acero (22), en las cuales los taladros o las entallas (23) están reservados para permitir el paso de los tornillos (24). Las superficies en contacto con las viguetas pueden ser estriadas y una tercera placa (25), igualmente estriada, por sus dos caras, puede ser colocada entre las cuadernas.

N O T A

REIVINDICACIONES

La presente invención tiene por objeto un procedimiento para la construcción de edificios caracterizado por los puntos siguientes:

1ª.- Procedimiento de construcción de edificios, utilizando una armadura de guía, compuesta de viguetas de madera o de hierro, formando un entramado rígido, establecido previamente a su construcción, alrededor de un edificio, sobre una cara al menos de los muros, a fin de guiar y de mantener hasta su fijación definitiva, los elementos que entran en la construcción del edificio.

2ª.- Procedimiento según la reivindicación 1ª en que las viguetas de la armadura sirven directamente de apoyo a los elementos de construcción.



181627

3ª.- Procedimiento según reivindicaciones 1ª y 2ª en que los paneles móviles son deslizantes a lo largo de las viguetas de la armadura entre éstas y el muro, de manera que la guía en la colocación de los elementos sea obtenida por el
5. intermedio de los paneles.

4ª.- Procedimiento según reivindicaciones anteriores según el cual la armadura sirve, al mismo tiempo, de andamiaje de trabajo ya gracias al enganche de pasarelas de servicio en la propia armadura, ya gracias al montaje de una serie de montantes y de lias formando un entramado suplementario.
10.

5ª.- Procedimiento según reivindicaciones anteriores en que la armadura de guía está compuesta de piezas intercambiables que permiten construir, sin modificarlas, por cruzamiento o encaje, una gran variedad de entramados rígidos que se adaptan a edificios diferentes.
15.

6ª.- Procedimiento según reivindicaciones anteriores en que la clave de apriete que permite la unión de viguetas formando sus piezas un ángulo cualquiera está caracterizada por el hecho de estar compuesta de dos escuadras de hierro, opuestas, pasando sobre las viguetas y reunidas por un tornillo pasando a través de la rama más corta.
20.

7ª.- Procedimiento según reivindicaciones anteriores en que la clave de apriete que permite la unión de viguetas formando un ángulo cualquiera puede componerse de tres placas de acero, reunidas entre ellas por dos tornillos pasando por los taladros o entallas previstos en los bordes de dichas placas entre las cuales se colocan las viguetas a sujetar.
25.

8ª.- Procedimiento según reivindicaciones anteriores en que el manguito de acoplamiento que permite reunir por testa dos viguetas, se compone de una chapa de acero doblada de manera que encaje por tres caras las piezas a sujetar y cuyas aletas opuestas está taladradas con dos agujeros para per-
30.



181657

mitir el paso de los tornillos de apriete.

9ª.- Procedimiento según reivindicaciones anteriores en que las superficies de las claves y manguito que están en contacto con las viguetas son estriadas o recubiertas de

5. una plancha rugosa, solidaria o no de dichas superficies.

10ª.- "PROCEDIMIENTO DE CONSERVACIÓN DE EDIFICIOS".

Sean cuales fueren las circunstancias que concurren con la esencialidad propia de la misma.

10. Consta la presente Memoria descriptiva de siete páginas foliadas y mecanografiadas por una sola cara y va acompañada de dibujos aclarativos en dos hojas.

Barcelona, 31 de Diciembre de 1947.

p. a.

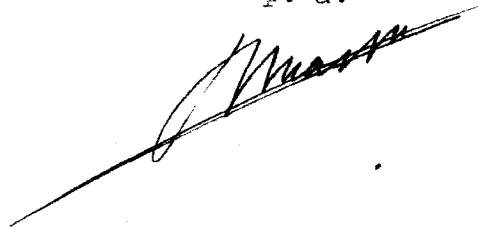


Fig.2 Fig.3

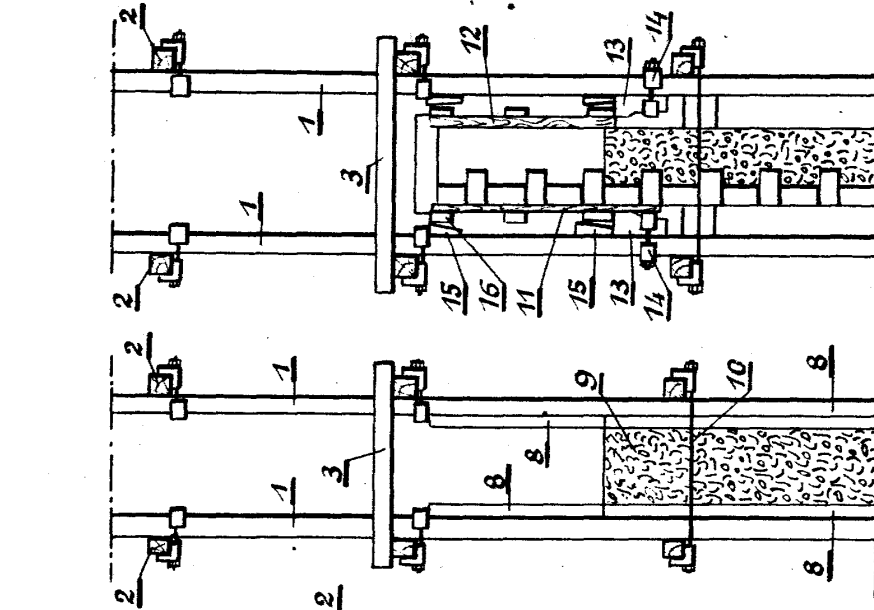
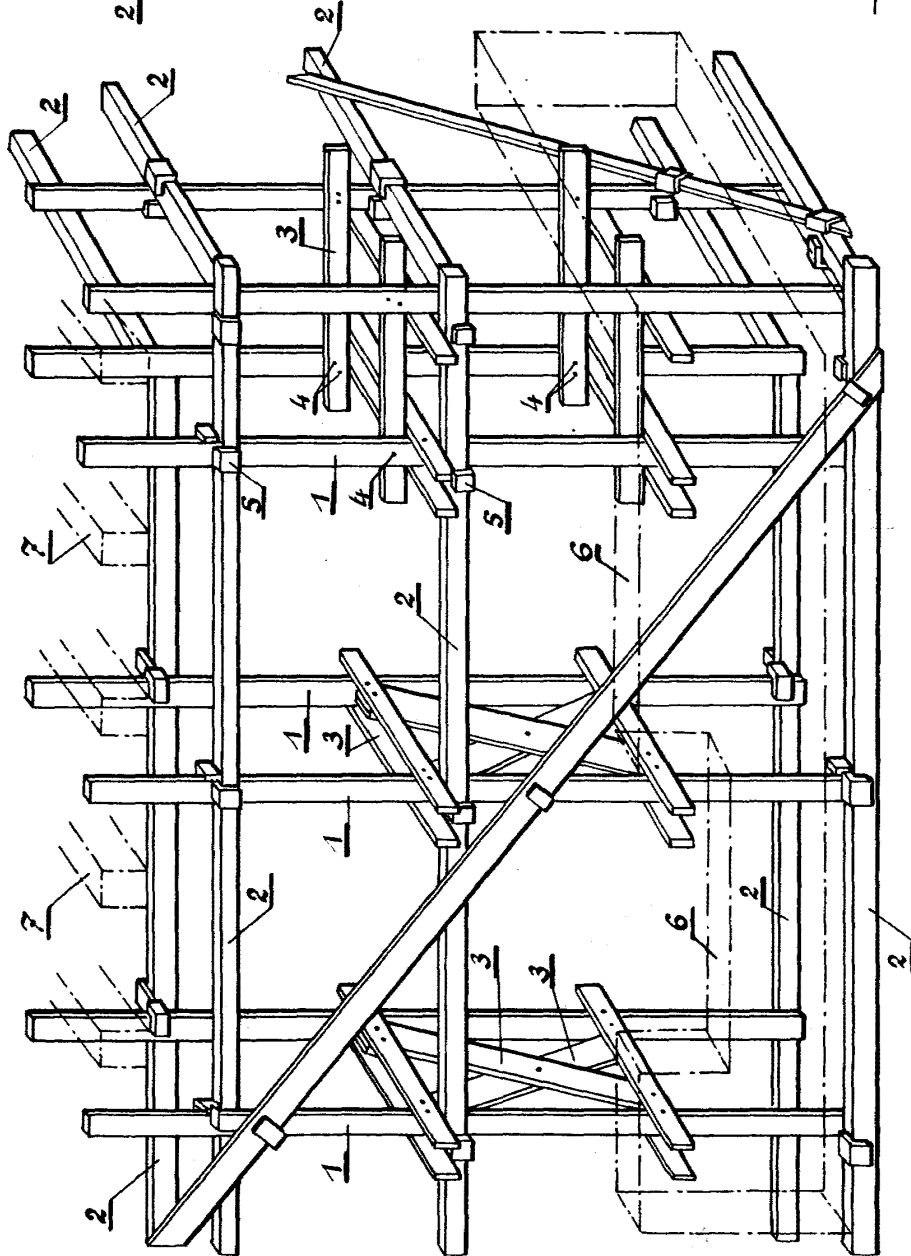


Fig.1



Escala variable

Barcelona, 31 Diciembre 1947, POUJOLAT



Fig.4

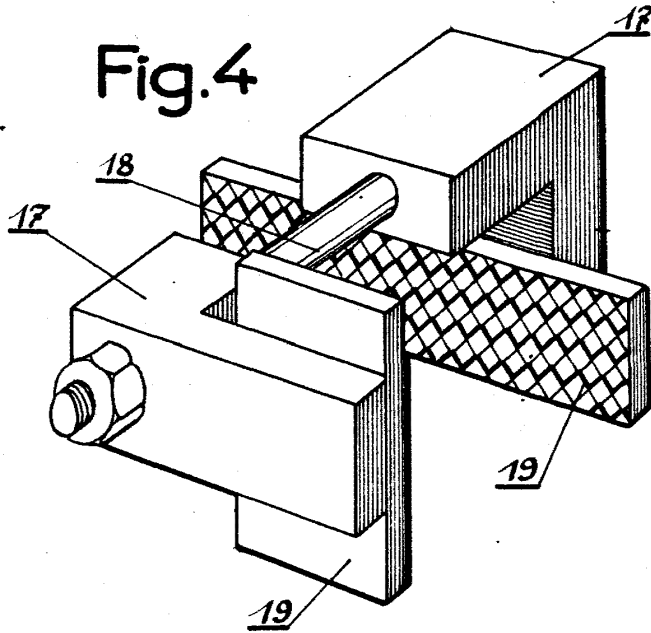


Fig.5

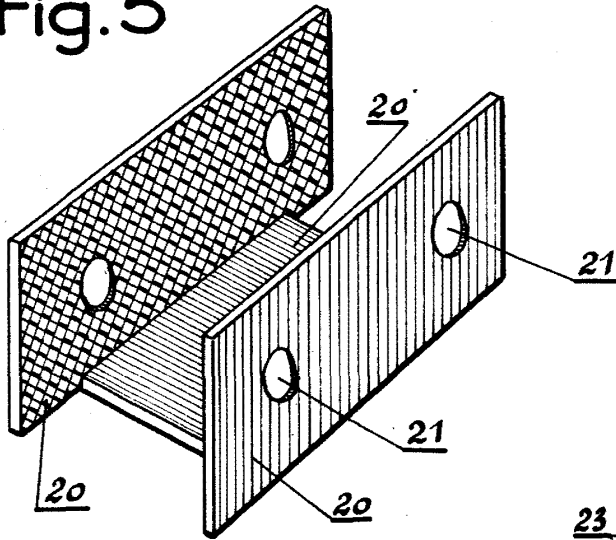
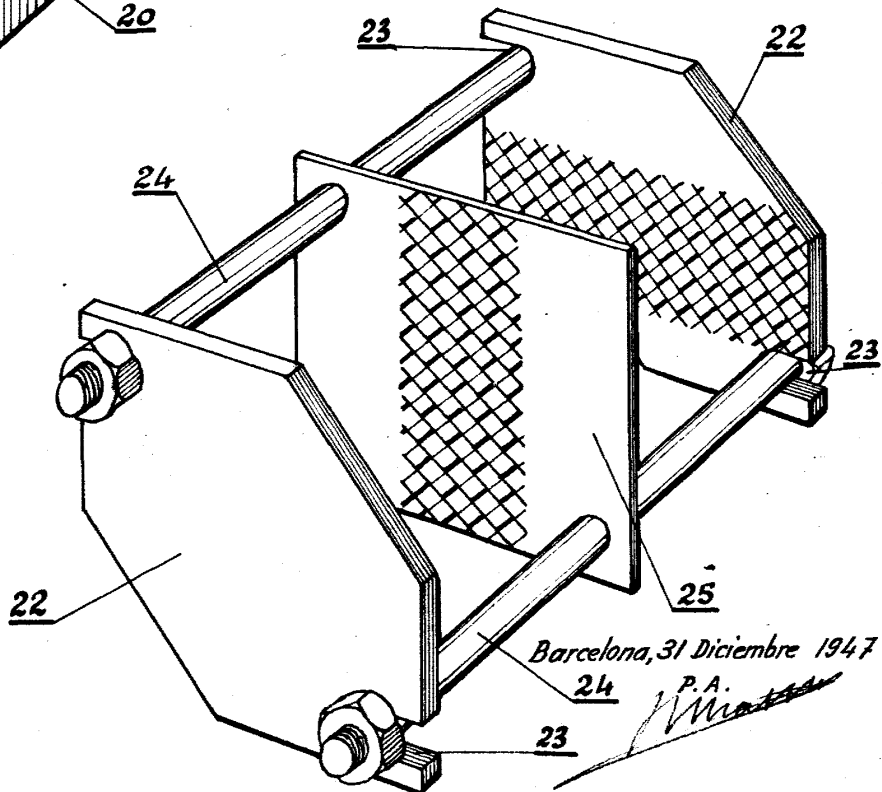


Fig.6



Barcelona, 31 Diciembre 1947

24

P.A.

23

Escala variable

