

14874

181654



181654

SECCION TECNICA
CLASIFICACION I.P.C.
CLASE <u>B 65</u>
SUBCLASE <u>D</u>

MODELO DE UTILIDAD

Correspondiente a un Modelo de Utilidad, que se solicita por VEINTE AÑOS, para todo el Territorio Nacional, a favor de D. Rafael y D. Manuel Ortega Huelves, residentes en Madrid, calle de Julián Rabanedo núm 14, de nacionalidad española, por;

" UNA BOLSA PERFECCIONADA "

.....

El Modelo de Utilidad al que corresponde esta memoria descriptiva concierne, como se indica en su enunciado, a una bolsa perfeccionada que ha sido provista de unas particulares características de utilidad que mejoran sensiblemente las condiciones funcionales de las de su mismo tipo que son actualmente conocidas en el mercado.

- 5 -

La naturaleza relativamente débil del material plástico que de modo general constituye este tipo de bolsas, y a veces el excesivo peso de su contenido, determina en numerosas ocasiones la rotura de su base y la caída consecuente del mismo, con las molestias que tal eventualidad supone.

- 10 -

La bolsa que es objeto de este Modelo de Utilidad viene a remediar este grave inconveniente, puesto que su principal característica está constituida por el hecho de haberse dotado a su base de un original refuerzo que la provee de una eficaz resistencia a la

14:5:74

- 2 -

107654



15 - rotura, lo que constituye una destacada ventaja al asegurarse el cumplimiento de la finalidad sin riesgo a contratiempos de ninguna clase.

20 - Teniendo en cuenta las condiciones de novedad y utilidad que tal objeto representa, se solicita para el mismo privilegio de Modelo de Utilidad que le asegure al peticionario el derecho a su explotación industrial en exclusiva, de conformidad en un todo con el que se reconoce en el artículo 171 del vigente Estatuto Ley de Propiedad Industrial.

25 - La descripción de este objeto será ilustrada con el adjunto plano en el que se ha representado un ejemplo de ejecución preferido, que no tiene carácter limitativo alguno y debe por tanto ser considerado en su más amplio aspecto, toda vez que será posible introducir en el mismo todas aquellas modificaciones de detalle que no alteren de una manera fundamental su propia esencialidad característica.

- 30 -

En el plano:

FIGURA 1ª, muestra una vista de una bolsa de las características de las de la solicitud, en posición frontal de semiapertura.

FIGURA 2ª, es la propia bolsa de la FIGURA 1ª en posición de plegado.

- 35 -

Haciendo referencia constante al ejemplo representado en los dibujos, la bolsa objeto de esta solicitud es del tipo de las constituidas por un cuerpo -1- de materia plástica flexible, que en posición de plegado mantiene sus dos caras delantera y posterior superpuestas, presentando en ambos laterales sendos dobleces en entrante -2-, que al ser desplegados aumentan sensiblemente la capacidad de la bolsa.

- 40 -

El refuerzo previsto para su base, que constituye la característica fundamental de dicha bolsa, se constituye mediante una soldadura -3- longitudinal, practicada conjuntamente en la arista inferior de la bolsa, previamente doblada para conformar cuatro partes simétricamente iguales, que se posicionan superpuestas.

- 45 -

La línea de soldadura -3-, solidariza entre sí estas cua



- 50 - tro partes de la arista que limita la base, que de esta forma queda notablemente reforzada, especialmente en su zona central, donde ha de soportar principalmente el efecto del peso,. A ambos lados de la línea de soldadura -3- la superficie de la bolsa constituye abullonamientos.

- 55 - Descrito suficientemente el objeto de esta solicitud sólo resta añadir que en su realización podrán ser introducidas todas - aquellas modificaciones de detalle que no alteren su esencialidad, pudiendo afectar a cambiso de forma, materia, dimensiones, etc., y en general a todas las accesorias y secundarias que deben quedar in- cluidas en la protección que se recaba.

- 60 - N O T A

En resúmen el presente Modelo de Utilidad deberá recaer esencialmente sobre las siguientes:

R E I V I N D I C A C I O N E S

- 65 - 1a.- UNA BOLSA PERFECCIONADA, del tipo de las que están constituidas por un cuerpo tubular que en posición de plegado presen- ta sus paredes unidas y ha sido provista en ambos laterales de un doblez en entrante que al desplegarse aumenta sensiblemente la capa- cidad de la bolsa, caracterizada porque la base se constituye por una línea de soldadura longitudinal, practicada sobre la arista in- ferior cerrada de la bolsa que ha sido previamente doblada por dos - 70 - veces por su eje vertical de simetría para formar cuatro partes igua- les, superpuestas entre sí, todas las cuales quedan solidarizadas en la citada línea de soldadura.

2a.- UNA BOLSA PERFECCIONADA.

Todo ello tal y como se representa y describe en el cuerpo de la presente memoria, se reivindica en su nota y se representa a título de ejemplo en la adjunta hoja de planos.

Consta esta memoria descriptiva de tres hojas, mecanogra- fiadas y foliadas a dos espacios y por una sola de sus caras.

Madrid, 19 JUN. 1972



FIG. 1

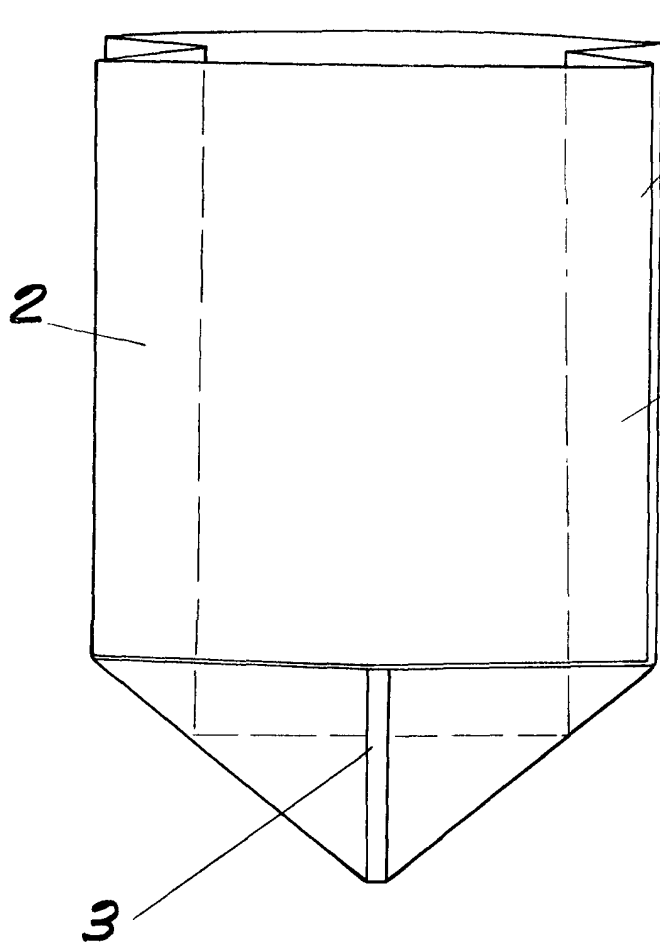
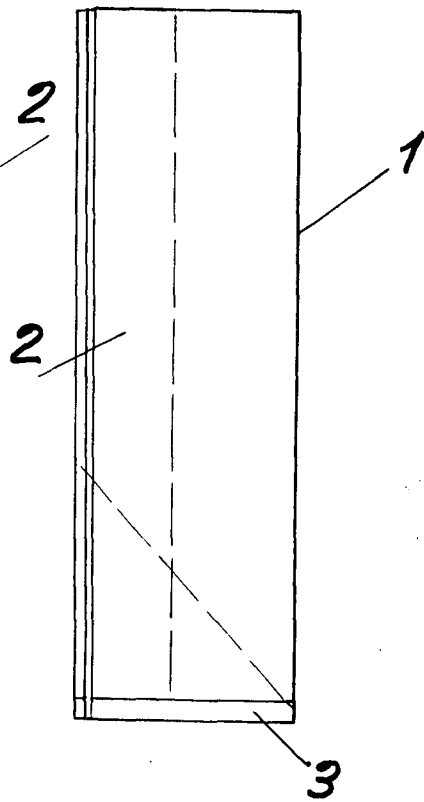


FIG. 2



Escala variable
Madrid: