



181645



MEMORIA DESCRIPTIVA

— MODELO DE UTILIDAD.

DURACION: VEINTE AÑOS

OBJETO: "NUEVA GUIA TELESCOPICA PARA CAJONES".

SECCION TECNICA
CLASIFICACION I. P. C.
CLASE <u>A 67</u>
SUBCLASE <u>B</u>

Solicitante: OJANGUREN Y MARCAIDE, S.A.

Residencia: EIBAR (Guipúzcoa) - c/ Arane, núm. 7.

Nacionalidad: española.

181645

19



La presente descripción se refiere, como su enunciado indica, a una nueva guía telescópica, especialmente concebida para ser adaptada a cajones de muebles en general, al objeto de facilitar su apertura y cierre por deslizamiento.

5 El objeto que se preconiza está llamado a sustituir a los elementos que actualmente se emplean para este fin, debido a su sencillez tanto como rigidez, seguridad y facilidad de adaptación.

10 Estas guías se componen de dos juegos simétricos, uno para cada lado del cajón. Cada juego comprende dos piezas: una guía o pista de deslizamiento, con una serie de orificios avellanados para facilitar su fijación a la mesa; dicha guía puede ser montada horizontalmente o con una pequeña inclinación que permita el cierre automático del cajón o para en caso
15 de suelos irregulares no se abra por su propio peso. Esta guía tiene solidarizado un soporte portador de un rodamiento y una palanquita de retención o tope de recorrido; la segunda pieza está constituida por otra guía semejante a la anterior, prevista para ser fijada al lateral del cajón; cuya guía comporta
20 un apéndice extremo en el que engancha la palanquita anteriormente mencionada actuando como freno; asimismo, la guía está dotada de un soporte portador de un rodamiento, de forma que una vez montadas en el mueble el rodamiento de cada guía deslice por la complementaria, cuyo recorrido se efectúa muy suavemente aunque el cajón esté muy cargado.
25

De lo anteriormente expuesto se deducen las ventajas que reporta, las presentes guías telescópicas, tales como la de facilitar el movimiento de los cajones aun estando muy carga
30 dos, limitar su recorrido por medio de la palanca y tope, mantener cerrado el cajón por su propio peso aun en suelos muy



irregulares, facil acoplamiento, siendo aplicable a todo tipo de muebles, especialmente a los de cocina.

35 A continuación se hará una descripción completa del aludido Modelo con referencia a los planos que se acompañan, en los cuales se representa, a simple título de ejemplo, no limitativo, una forma preferente de realización susceptible de todas aquellas modificaciones de detalle que no alteren fundamentalmente sus características esenciales.

En dicho plano:

40 La figura 1ª, muestra una sección de perfil por I-I de la guia adaptable al mueble.

La figura 2ª, corresponde a una vista longitudinal de dicha guia.

45 La figura 3ª, representa una sección de perfil por III-III de la guia adaptable al cajón.

La figura 4ª, es una vista longitudinal de la guia representada en la figura anterior.

La figura 5ª, muestra longitudinalmente el acoplamiento de ambas guias.

50 Como se ha dicho en la parte expositiva de la presente Memoria, la guia que se preconiza se compone de dos juegos simétricos, uno para cada lado del cajón.

55 Cada juego comprende una guia o pista (1), figuras 1ª y 2ª, de perfil en U, dotada opcionalmente de unos nervios longitudinales (2), de refuerzo, así como de una pluralidad de orificios avellanados (3), y en algunos casos ranurados, que sirven para su fijación a la mesa; esta guia puede ser plana o con una pequeña inclinación que facilite el cierre automático del cajón, o para que en caso de suelos irregulares no se abra por su propio peso.

60

30474

181645



65 En uno de los extremos, seleccionado según la posición, se solidariza en la parte superior un soporte (4) en el que se encuentra fijado un rodamiento (5) y una palanca superior (6) convenientemente articulada, prolongada hacia la parte posterior, de forma que su excentricidad con respecto a la articulación (7) tienda ha hacerla descender, si bien dicho recorrido queda limitado por una pestaña (8) embutida del mismo soporte (4); cuya palanca (6) tiene la misión de hacer de freno o tope de recorrido para que no se salga el cajón cuando llegue al límite de su carrera de apertura.

70

75 Como complemento de esta guía prevista para ser fijada a la mesa o mueble, existe, formando parte del mismo juego, otra guía móvil (9), figuras 3ª y 4ª, que al igual que la anteriormente descrita (1) dispone de una serie de orificios avellanados (3) para su fijación al cajón. Dicha guía (9) es idéntica a la anterior, incluso puede ser plana o dotada de una pequeña inclinación como en el caso anterior y con el mismo fin.

80 En un extremo, y por la parte inferior, como complemento de la guía fija (1), tiene solidarizado un soporte (10) portador de un rodamiento (11), mientras que en el lateral opuesto dispone de una patilla (12) producida por embutición del ala superior, prevista para que en ella haga tope la palanca (6) de la guía (1).

85 En la figura 5ª, se aprecia el montaje de ambas guías (1 y 9). Dichas guías se acoplan en la mesa o mueble y cajón, a los lados derecho e izquierdo, convenientemente emparejadas, quedando el cajón centrado, de forma que los rodamientos (5 y 11) queden contenidos en las correspondientes pistas (9 y 1) respectivamente, de forma que por medio de los

90

3474

181645

19



mencionados rodamientos se produzca un suave deslizamiento aunque el cajón esté muy cargado.

95 La forma, dimensiones y materiales podrán ser variables y en general cuanto sea accesorio o secundario, siempre que no altere, cambie o modifique la esencialidad del objeto que se describe.

Los términos en que queda redactada esta Memoria son ciertos y fiel reflejo del objeto descrito, debiéndose tomar con carácter amplio y nunca en forma limitativa.

N O T A :
=====

100 El MODELO DE UTILIDAD que se solicita, deberá recaer, precisamente, sobre las particularidades características de las siguientes reivindicaciones:

105 1ª).- Nueva guía telescópica para cajones, compuesta de dos juegos, uno para cada lado del cajón, c a r a c t e r i z a d a porque un juego está compuesto por dos pistas de deslizamiento independientes, de sección en U con el alma vertical, dotadas en extremos complementarios de un soporte de rodamiento solidarizado a una de las alas, cuyos rodamientos, de eje transversal con respecto a las pistas, se adaptan en el interior de la pista adyacente, de manera que al quedar el
110 cajón comprendido entre dos juegos pueda deslizar suavemente.

115 2ª).- Nueva guía telescópica para cajones, según la anterior reivindicación, caracterizada porque en el alma de las pistas de deslizamiento existen una serie de taladros para fijarlas, respectivamente, al cuerpo del mueble y lateral

3474

181645

19



del cajón, dichas pistas pueden ser planas y/o con una pequeña inclinación que facilite el cierre automático del cajón.

120 3ª).- Nueva guía telescópica para cajones, según anteriores reivindicaciones, caracterizada porque la pista prevista para ser fijada al mueble, comporta solidarizadamente sobre el ala superior del extremo delantero un soporte de rodamiento de eje transversal, mientras que en la pista adaptable al lateral del cajón, el soporte de rodamiento está solidarizado en el extremo posterior y por debajo del ala inferior, de manera que una vez montadas las guías en el mueble queden superpuestas.

130 4ª).- Nueva guía telescópica para cajones, según anteriores reivindicaciones, caracterizada porque en la parte superior del soporte de rodamiento de la guía fija al mueble, existe una palanca basculante prolongada hacia atrás para producir una excentricidad que permita su basculación, limitado por un tope previsto en el propio soporte, de modo que tal extremo posterior sea susceptible de entrar en contacto con una patilla prevista en la parte posterior del ala superior de la pista fija al cajón, actuando de tope de recorrido del cajón en su máxima apertura.

135 5ª).- "NUEVA GUIA TELESCOPICA PARA CAJONES".

Todo ello según queda expuesto en la presente Memoria que consta de seis hojas foliadas y mecanografiadas por una sola cara y dibujos que con la misma se acompañan.

MADRID, 19 JUN. 1972

P.A.

M. J. P.
P. P.
[Handwritten signature]

O. JANSBÜREN Y MARCAIDE S.A.

187645

HOJA UNICA

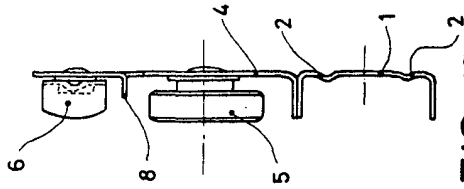


FIG. 1ª

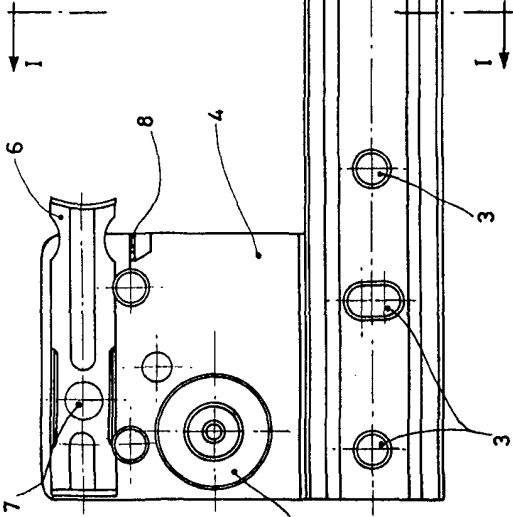


FIG. 2ª

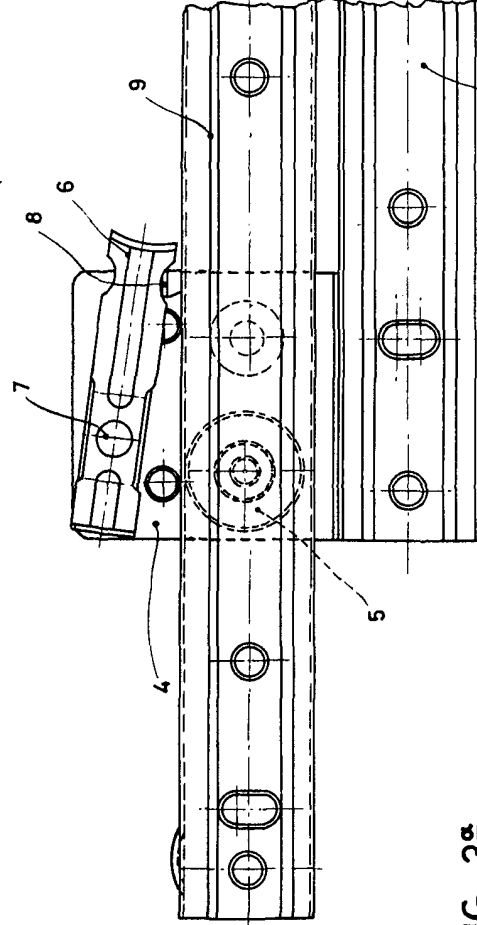


FIG. 3ª

FIG. 5ª

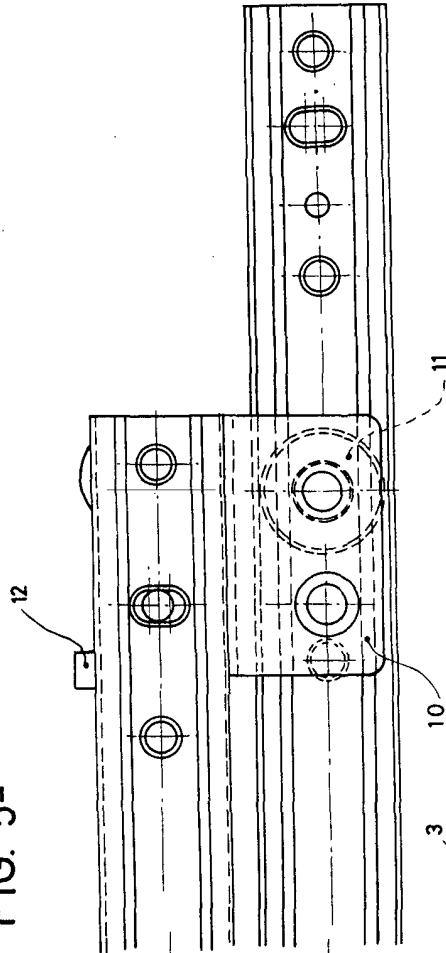
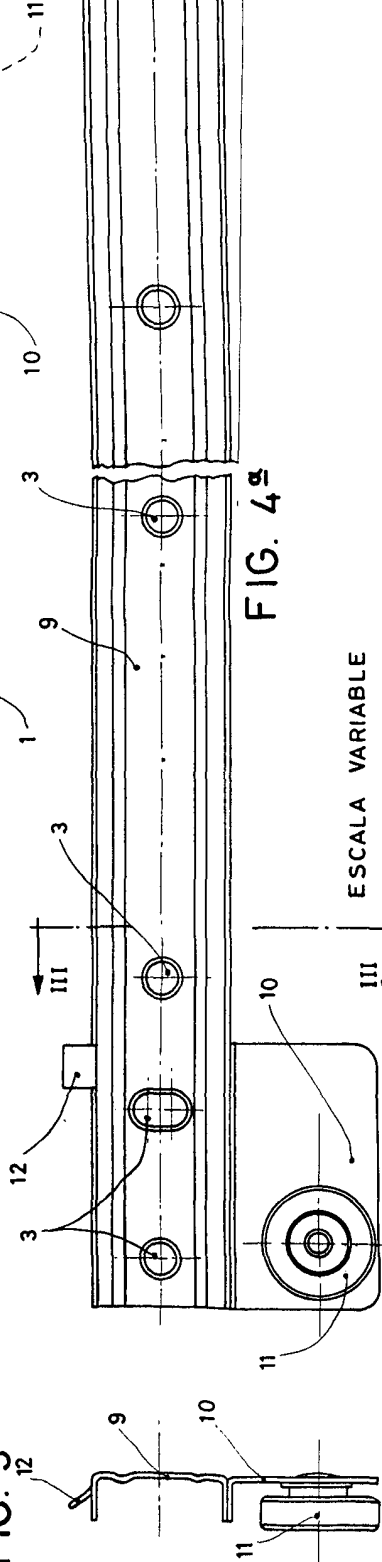


FIG. 4ª



ESCALA VARIABLE

Madrid 19 JUN 1952

Madrid

Bohmer