

181643

32



181643

SECCION TECNICA
CLASIFICACION I. P. C.
CLASE A 61
SUBCLASE M

M O D E L O
D E
U T I L I D A D

a favor de LABORATORIOS VITA, S. A., entidad española, domiciliada en Barcelona, calle Lauria, 118, por "CÁNULA PARA ENEMAS".

- . -

MEMORIA DESCRIPTIVA

La presente invención se refiere a una cánula dotada de unas particularidades que facilitan la cómoda aplicación de enemas, aportando con ello unos ventajosos efectos con respecto a los medios que actualmente se aplican para tal fin, siendo, no obstante, de fabricación sencilla y económica.

5. La indicada cánula se caracteriza, en líneas generales, por el hecho de que adyacente a su extremo de aplicación tiene incorporada una vejiga circular a la que está unido un conducto tubular para su hinchado, con lo cual se forma

10.

131640

12 JUN 1972



un cuerpo tórico que se adapta al conducto rectal, consiguiéndose que la cánula quede mantenida en posición, impidiendo su fortuíta salida y, además determina su obturación impidiendo la expulsión del líquido inyectado en aquellos casos que existan dificultades de retención.

5.

Los dibujos adjuntos muestran tan sólo a título de ejemplo, no limitativo del alcance de la presente invención, un caso práctico de realización de una cánula para enemas según las características descritas.

10.

En dichos dibujos, la figura 1 muestra una perspectiva de la cánula con la vejiga deshinchada; la figura 2, también en perspectiva, representa a dicha cánula en posición de trabajo, es decir con la vejiga hinchada; y la figura 3 es una sección longitudinal en la que, al igual que en la figura anterior, la vejiga está hinchada.

15.

Así, pues, según la representación de los dibujos, y de acuerdo con una realización preferida, la cánula -1-, de estructura análoga a la de las conocidas, tiene aplicada al punto de arranque del extremo -2- de introducción la vejiga circular -3-, la cual queda mantenida en posición en dicha zona mediante el faldón interno -4- que se adapta sobre el contorno de la cánula -1- y es retenida mediante el casquillo -5-.

20.

A la vejiga -3- está conectado el conducto tubular -6-, de longitud adecuada, mediante el cual se puede conseguir el hinchado de dicha vejiga -3- y conseguir la formación del cuerpo tórico -7-.

25.

La descrita cánula se aplica tal como está repre-



sentada en la figura 1 de los dibujos, consistiendo la operación siguiente en proceder al hinchado de la vejiga -3- para formar el cuerpo tórico -7-, el cual se aplica contra las paredes del conducto rectal del paciente, consiguiéndose con ello dos ventajosos efectos.

5.

El primero de ellos reside en el hecho de que, una vez hinchada la vejiga -7-, la cánula -1- queda mantenida en su posición correcta y mantenida en posición sin que pueda salirse fortuitamente durante la aplicación de la enema.

10.

El segundo de los efectos aludidos consiste en que el cuerpo tórico -7- obtura por completo el conducto rectal, impidiendo la expulsión del líquido inyectado en los casos que existan dificultades de retención del mismo.

15.

La descrita cánula, como puede deducirse de cuanto se ha descrito, puede ser aplicada para todo tipo de enemas, incluso las denominadas enemas opacas, puesto que las peculiaridades que la singularizan son igualmente efectivas en cualquier caso.

20.

Serán independientes del objeto de la presente invención los materiales empleados en los elementos constitutivos de la cánula para enemas, así como las formas y dimensiones, tanto absolutas como relativas, de los mismos, y en consecuencia, todo cuanto no afecte a su esencialidad.

12 JUN 1972



N O T A

Se reivindica como objeto del presente modelo de utilidad:

5. 1. Cánula para enemas, caracterizada por el hecho de que próxima a su extremo de aplicación tiene incorporada una vejiga circular, a la cual está unido un conducto tubular por el que puede conseguirse su hinchado.
2. Cánula para enemas.

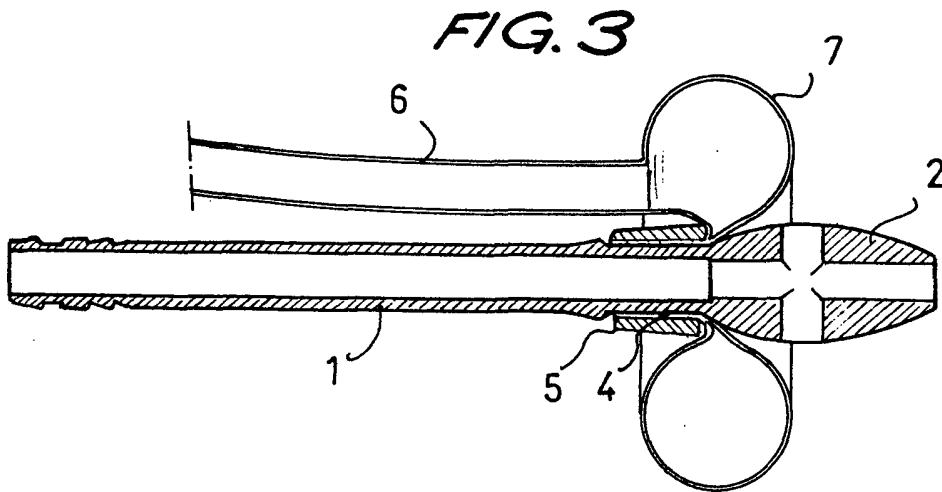
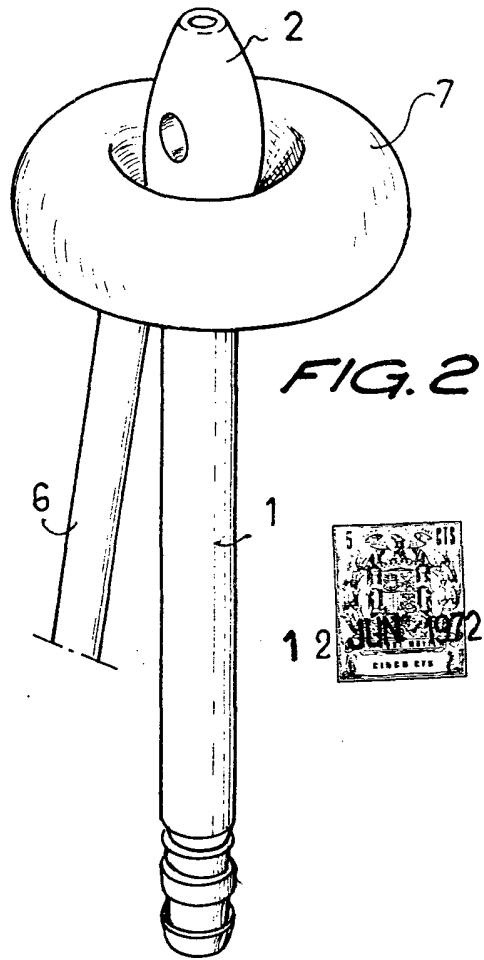
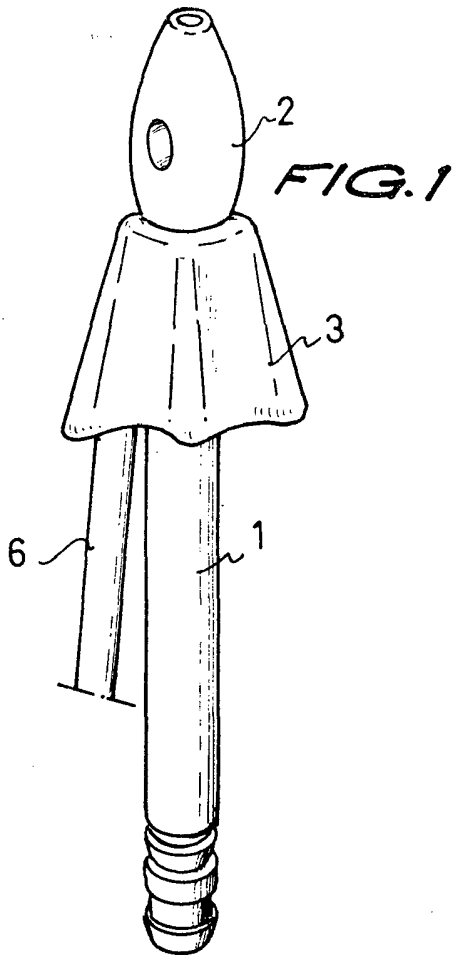
La presente memoria descriptiva consta de cuatro hojas foliadas escritas a máquina por una sola cara.

Barcelona, 12 de junio de 1972

LABORATORIOS VITA, S. A.

p.a.





Barcelona, 12 de junio de 1972

LABORATORIOS VITA, S. A.

p.a.

22112 /1