

P.- 6439.-

nº 625/47.-



1948

**MALA REPRODUCCION
POR DEFECTO DEL ORIGINAL**

181638

12 ENE. 1948

MEMORIA DESCRIPTIVA

181638

para solicitar

P A T E N T E D E I N V E N C I O N

e n

E S P A Ñ A

por VEINTE años

a nombre de TAGLITH, LTD., entidad constituida con arreglo a las leyes de Palestina, establecida en 25, Boulevard Rothschild, Tel Aviv, Palestina, por:

"UNA MAQUINA PARA EXTRAER ACEITE ESENCIAL DE LA CORTEZA DE FRUTOS CITRICOS".-

Los aceites esenciales contenidos en las vesiculas de la corteza de frutos de citrus se extraen abriendo estas vesiculas y recogiendo de ellas los aceites por medio de pulverización de agua. Estas vesiculas se abren por medio de dispositivos raspadores accionados a mano o por cilindros que giran mecánicamente. En este último caso los cilindros están

5



1948

181638

previstos en su circunferencia de alfileres o protuberancias similares puntiagudas que, durante la rotación de los cilindros atacan a la corteza del fruto que pasa por gravedad o de otro modo desde un extremo de los cilindros al otro, perforando así y desgarrando las membranas de las vesículas. Se han usado dos cilindros cooperantes o varios pares de los mismos haciéndose pasar el fruto a lo largo de los cilindros de un extremo a otro de los mismos, y si se trata de varios pares de cilindros, en forma serpeante desde un par al siguiente. Para que el fruto quede raspado toda alrededor, los cilindros de uno de los pares usados se hacen bastante largos. Por otra parte, si se usan varios pares paralelos, los mismos deben estar separados unos de otros por tabiques, para impedir que el fruto salte de un par al otro antes de completar su camino a lo largo de toda la longitud de los cilindros.

Según el presente invento se ofrecen también varios pares de cilindros o rodillos relativamente cortos pero dispuestos en un plano más o menos ascendente. El fruto se mueve al través de los cilindros en contraste con el movimiento conocido a lo largo de los mismos. Todos los cilindros giran en la misma dirección y se hace que el fruto suministrado al cilindro inferior suba hacia los cilindros más altos por la acción de los alfileres de los mismos, y por ser impulsada hacia adelante por el fruto nuevo suministrado al cilindro más bajo desde un plano inclinado, cuya inclinación tiene dirección contraria a la del plano de los cilindros. La inclinación puede variar entre 5 y 15° según la altura del fruto y con arreglo a los resultados obtenidos por la experiencia.



1948

181638

El invento se representa por via de ejemplo y de manera esquemática en el dibujo adjunto, en el cual:

La figura 1 representa un corte vertical.

La figura 2 es una vista en planta de la nueva máquina.

Un bastidor cuadrangular de cuatro lados 1 descansa por dos lados opuestos 1a, 1b, sobre postes o soportes 2, 3. El soporte 3 es más alto que el soporte 2, interponiéndose entre el soporte 3 y el bastidor 1 unas bielas o tirantes 4 de longitud regulable por medio de los cuales puede variar la inclinación del bastidor. Las bielas 4 están provistas de varios orificios 5, en cualquiera de los cuales puede encajar una chaveta horizontal 6 prevista en el soporte 3. La biela 4 puede, como es natural, sustituirse por cualquier otro dispositivo corriente para levantar el bastidor 1, por ejemplo, algún perno roscado, templador o similares. El lado -1a- va sujeto en pivote al soporte 2.

En los otros dos lados opuestos -1c-, -1d- del bastidor 1 van montados, en paralelismo con estos lados y entre sí, cilindros o rodillos 7, provistos en su circunferencia deafileres destinados a perforar y desgarrar las vesículas de la corteza que contienen los aceites esenciales. En los extremos de los ejes de los cilindros que sobresalen del bastidor 1 van acufiadas unas poleas de correa 8 (véase la figura 2 en su parte superior) para mover todos los cilindros en la misma dirección. Para el mismo objeto sólo en un eje puede sujetarse una polea de correa 9 (véase la parte inferior de la figura 2) y transmitirse el movimiento a los otros ejes por



1248

181638

medio de ruedas dentadas 10 sujetas en ellos y ruedas inter-
medias 11. Al lado inferior del bastidor 1 va sujeta una
artesa 12 con una abertura 13 en su fondo. En los lados
-1c-, -1d- del bastidor 1 va montado un techo abovedado
5 14 abierto en los lados -1a-, -1b- del bastidor 1. Debajo
del techo 14 se disponen varios tubos de tobera 15 des-
tinados a dirigir pulverizaciones de agua a los cilindros
7. Frente a la máquina se dispone un vertedor 16 que lle-
ga al cilindro más bajo 7 y está inversamente inclinado con
10 relación al plano de los cilindros. El vertedor se divide
por paredes 17 en varios tabiques, por todos los cuales o
algunos de ellos, puede suministrarse el fruto a dicho ci-
lindro inferior. En el borde inferior del vertedor 16 van
practicadas unas incisiones 18 en prolongación de los ta-
15 biques 17, disponiéndose incisiones correspondientes 19 en
el lado 16 del bastidor 1. Una tabla 19 puede insertarse
de canto en cualquiera de las incisiones 18 y en una inci-
sión o puesta 19' en el lado 16 del bastidor 1.

La máquina funciona como sigue: el fruto se
20 suministra de cualquier manera adecuada, al vertedor 16 des-
de el cual se desliza hasta el cilindro inferior 7. Los
alfileres de este último cogen el fruto penetrando en su
corteza, y lo llevan hacia arriba en dirección al cilindro
más alto siguiente, el cual a su vez suministra el fruto
25 al cilindro aún más alto y así sucesivamente hasta que el
fruto cae desde el cilindro último y, más alto. Este
paso hacia arriba del fruto al través del cilindro es tam-
bién determinado por la presión ejercida por el fruto que



1948

181638

se desliza por el vertedor abajo sobre el fruto ya en los cilindros. Mientras el fruto es así empujado hacia arriba gira también alrededor de su centro y es raspado todo al rededor. Las vesículas abiertas son lavadas por pulverización de agua, y la mezcla de agua y aceite se recoge en la artesa 12, de la cual es drenada para ulterior tratamiento. Para frutos de peso más ligero el bastidor 1 tendrá mayor inclinación que para los de peso mayor. Si la máquina construida para ciertos rendimientos se ha de usar para otro menor, es recomendable insertar el tabique 19 y dejar que el fruto pase sobre los cilindros únicamente en el lado derecho o izquierdo de dicho tabique.

Esta solicitud que corresponde a la presentada en Palestina, el 19 de mayo de 1947, bajo el número 3949 se acoge a los beneficios del artículo 51 del vigente Estatuto de Propiedad Industrial.

- N O T A -

Los puntos de invención propia y nueva que se presentan para que sean objeto de esta Patente de Invención en España, por VEINTE años, son los siguientes:

1a.- Una máquina para extraer los aceites esenciales obtenidos en la corteza de frutos citrus por medio de cilindros giratorios provistos de alfileres o protuberancias similares destinadas, a perforar y rasgar las vesículas de la corteza del fruto suministrado a los cilindros; caracterizado porque los cilindros están dispuestos horizontalmente



1948

181638

y paralelos entre sí al través de un plano ascendente y el fruto nuevo es suministrado desde un vertedor al cilindro más bajo, para hacer que el fruto tratado trepe al través de los cilindros desde uno inferior al más alto siguiente.

5 2º.- Una máquina según se reivindica en el punto 1º, caracterizada porque el vertedor está inclinado en dirección inversa a la del plano ascendente.

10 3º.- Una máquina según se reivindica en el punto 1º, en la cual la inclinación del plano ascendente puede regularse montando los cilindros en un bastidor, uno de cuyos lados puede levantarse o bajarse.

15 4º.- Una máquina según se reivindica en el punto 1º, caracterizada por un tabique de quita y pon dispuesto al través de los cilindros y que divide en dos partes el área activa de los mismos.

5º.- Una máquina para extraer los aceites esenciales contenidos en la corteza de frutos citrus virtualmente como aquí se describe y como se representa en los dibujos anexos.

20 6º.- Una máquina para extraer aceite esencial de la corteza de frutos citricos.

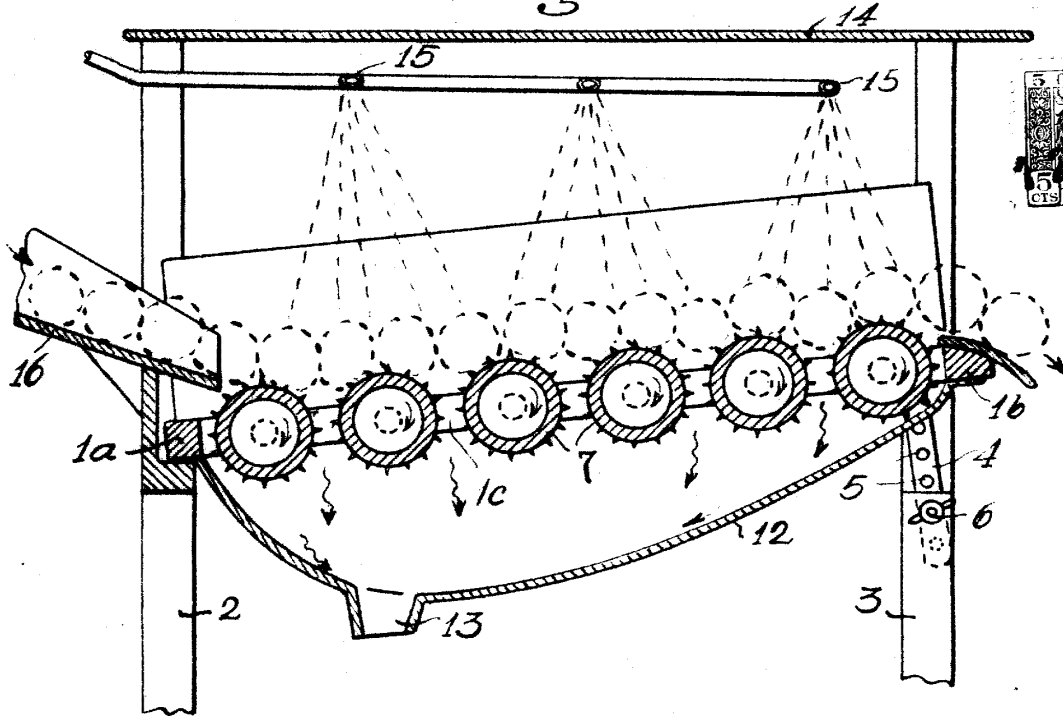
Tal y como se ha descrito en la Memoria que antecede representado en el dibujo que se acompaña y con los fines que se han especificado.

25 Esta Memoria consta de seis hojas escritas por una sola cara.

Madrid, 12 ENE. 1948

P. A.
Alberto de Elzaburg
Por Poder

Fig.1 181638



1943

Alberto de Elizaburá

Por Poder

Fig.2

