

18 1621



18 1621

SECCION TECNICA  
CLASIFICACION I.P.C.  
CLASE E 04  
SUBCLASE D

MODELO DE UTILIDAD

por 20 años

por "GOTERÓN DOBLE", a favor de D. Pedro BELTRÁN Barriga,  
de nacionalidad española, domiciliado en BONARES (Huelva)  
Plaza España, 6.

=====

MEMORIA DESCRIPTIVA

El presente Modelo de Utilidad se refiere a un  
goterón del tipo empleado en la construcción de fachadas  
de edificios, para evitar que el agua de la lluvia pueda  
penetrar en el interior de las viviendas o locales del  
5. edificio, así como para evitar en lo posible el desliza-  
miento del agua por la superficie de la propia fachada.

Los goterones conocidos hasta la fecha poseen,  
como es sabido, un entrante que determina la formación  
de una especie de canal transversal a la dirección del  
10. agua, con el fin de cortar el flujo de ésta y desviarlo  
hacia los lados. Pero ocurre frecuentemente que, en ca-  
sos de lluvia intensa, el efecto bloqueador y desviador  
del dispositivo es insuficiente y el agua llega a traspasar la virtual barrera constituida por el entrante y la  
15. arista deflectora.



Mediante el empleo del goterón doble que se describirá se tiene una acción repetida contra el agua deslizante, obtenida por incidencia de la misma contra dos aristas determinadas respectivamente por un entrante y un saliente transversales situados paralelamente y adyacentes, con lo cual se tiene un efecto aumentado y eficaz, aún en casos de lluvias torrenciales.

Para facilitar la explicación, se acompaña a la presente memoria una hoja de dibujos, en los que se ha representado, a título de ejemplo ilustrativo y no limitativo, un caso de realización de un goterón doble, según los principios de las reivindicaciones.

En los dibujos:

La figura 1 es una vista en perspectiva del nuevo dispositivo de bloqueo para el agua de la lluvia en la fachada de un edificio.

La figura 2 es una vista frontal de la cara operativa del nuevo goterón, y la figura 3 una sección longitudinal por un plano indicado III-III en la segunda proyección.

Los elementos designados con números en los dibujos corresponden a las partes siguientes:

-1-, placa rectangular de dimensiones adecuadas, que podrán ser muy diferentes entre sí, según los tipos de goterón a constituir; -2- y -3-, superficies inclinadas entrantes, definiendo sendos canales de fondos -4- y -5-, paralelos idealmente a las caras de la placa y anexos a los planos oblicuos -6- y -7-, que definen sendos salientes de caras superiores -8- y -9-, paralelas también a las caras de la placa y adyacentes a los



planos oblicuos -10- y -11-, que las relacionan con la cara externa del dispositivo; -12- y -13-, -14- y -15-, aristas salientes correspondientes a la intersección de las caras -8- y -10-, -9- y -11-, -2- y -16-, -3- y -17-,  
5. que actuarán como rompientes del agua deslizante por las superficies del goterón.

Obsérvese la estructura simétrica del dispositivo, lo cual es ventajoso para el operario colocador, que puede orientar en dos sentidos opuestos la placa -1-; uno  
10. de sus extremos quedará empotrado en la obra y los relieves formados por los entrantes y salientes facilitarán, además de una mejor sujeción, la ligera inclinación que deben adoptar las piezas colocadas.

La estructura simétrica, por disposición de relieves junto a ambos lados menores de la placa -1-, hace  
15. que ésta pueda colocarse en los finales de paredes que hacen de cimeras, antepechos o divisiones de terrazas y azoteas; en estos casos, el saliente de la parte opuesta a la funcional puede servir para el enfoscado, y aunque  
20. con ello se elimine el efecto de uno de los relieves, no es importante esta pérdida de funcionalidad y en cambio es ventajosa la facilidad de guía de enfoscado que se obtiene. El entrante -4- y el saliente -8- pueden realizarse  
25. (sistema "cabeza") o bien junto a los lados mayores (sistema "soga").

Todo cuanto no afecte, altere, cambie o modifique la esencia del goterón descrito, será variable a los efectos del actual Modelo.

30. N O T A.



Se reivindica como objeto de este registro por Modelo de Utilidad:

- 1.- Goterón doble, caracterizado esencialmente por la provisión, junto a un lado y a su paralelo de una placa rectangular, de un entrante acanalado de sección trapecial y un saliente adyacente y paralelo de sección asimismo trapecial, definiéndose en conjunto, en las proximidades de cada lado afectado, dos aristas transversales constitutivas de rompientes para el flujo de agua deslizando por la superficie de la pieza.
5. 10.

Sean cuales fueren las circunstancias que concurran en la esencialidad del Modelo de Utilidad, definido en la anterior reivindicación, cuyo objeto es:

2.- "GOTERÓN DOBLE".

15. Consta la presente memoria de cuatro hojas foliadas, mecanografiadas por una sola cara y de los dibujos unidos a la misma.

Barcelona, - 9 JUN. 1972

P.A. de D. Pedro BELTRAN Barriga,

**ALFONSO DURÁN**

P. P.

Fdo.: Luis Durán Benejam

FE/mc.



-9

FIG. 1

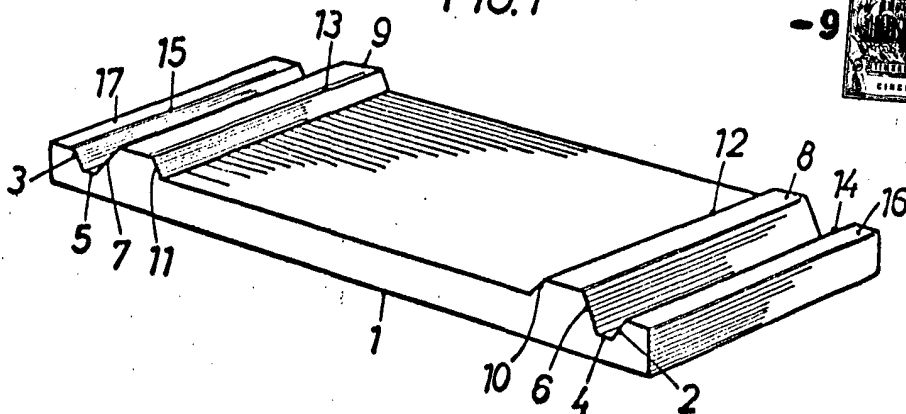


FIG. 3

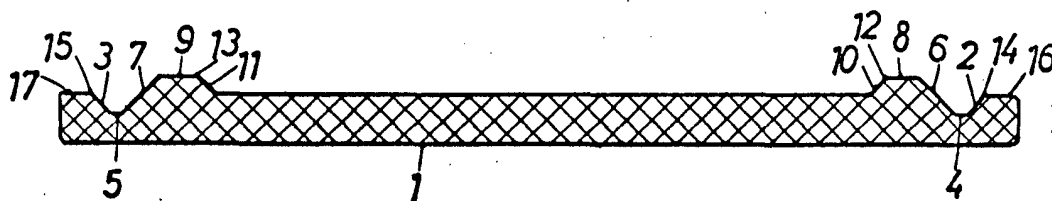
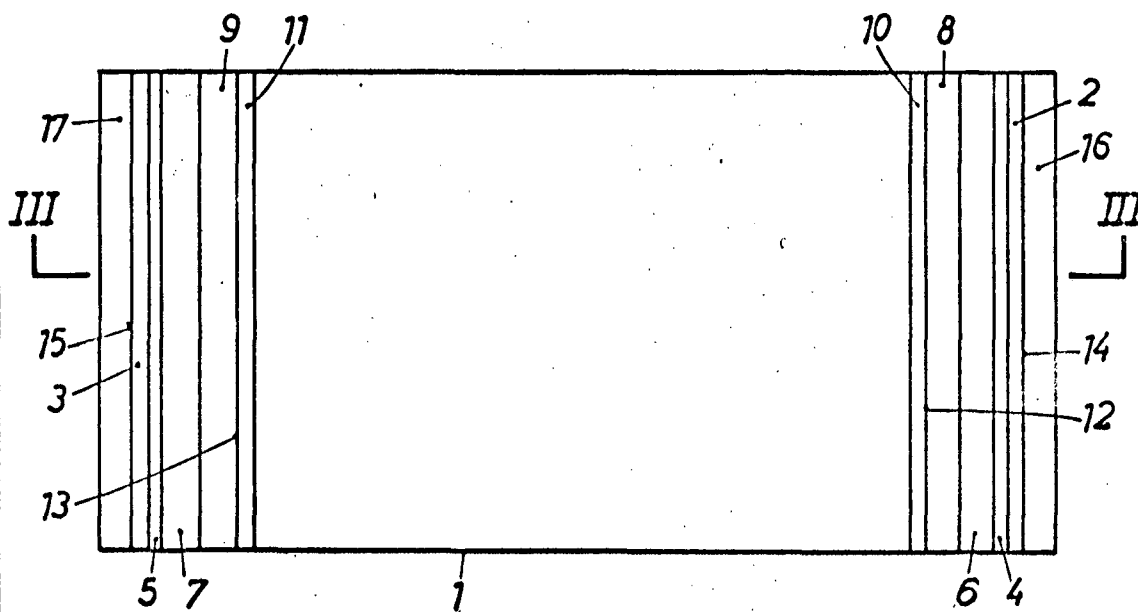


FIG. 2



BARCELONA, - 9 JUN. 1972

P.A. ALFONSO DURÁN  
P. P.

*Alfonso Durán*  
Fdo.: Luis Durán Benejam

ESCALA VARIABLE