

181603

1603 JUN 1972



SECCION TECNICA
CLASIFICACION I. P. C.
CLASE A47
SUBCLASE G

M O D E L O
D E
U T I L I D A D

a favor de Don Alberto SANGENÍS LINÁN, de nacionalidad española, residente en Barcelona, Paseo San Gervasio, 57 bis, por "COLGADOR"

- . -

MEMORIA DESCRIPTIVA

La presente invención se refiere a un colgador de extraordinaria sencillez, que puede utilizarse en cuartos de aseo, cocinas o en cualquier otro lugar en el que sea conveniente acondicionar prendas u objetos colgados.

5. Los colgadores de estructura sencilla presentan ciertas dificultades de fabricación en lo que se refiere a la disposición del gancho o colgador propiamente dicho. Es evidente que la fuerza del colgador, aparte del dispositivo convencional de fijación a la pared o superficie
10. elegida, depende de la solidez del gancho. La solución a

181603-7 JUN.



base de piezas moldeadas de naturaleza termoplástica no ofrece suficiente seguridad, a no ser que se disponga un armado interior, lo cual complica la fabricación.

5. Considerando lo anteriormente expuesto se ha ideado el colgador objeto de la invención, que da una solución práctica y eficaz a los problemas planteados.

10. El colgador en cuestión se caracteriza por el hecho de que consta de una placa con el dorso revestido de una película autoadhesiva, dotada de un embutido que sobresale por la cara anterior, provisto de un orificio central en el cual se halla remachado el extremo de un gancho, cuya cabeza remachada queda alojada en el embutido, mientras que el extremo saliente constituye el colgador propiamente dicho.

15. Para la mejor comprensión de cuanto queda descrito en la presente memoria, se acompaña un dibujo en el que, tan sólo a título de ejemplo, se representa un caso práctico de realización del objeto de la invención.

20. En dichos dibujos, la figura 1 es una vista en perspectiva anterior del colgador; la figura 2 es una vista en perspectiva posterior, apareciendo parcialmente desprendida una lámina protectora del adhesivo; y la figura 3 es una sección longitudinal del colgador colocado en posición de uso.

25. El colgador descrito consta en el dibujo de una placa -1-, dotada en el dorso de una película autoadhesiva -2-, originalmente protegida por una lámina desprendible -3-.

181603

- 7 JUN



5. La placa -1- está dotada de un embutido -4-, saliente por la cara externa, con un orificio -5-, en el que está ensartado el extremo de un gancho -6-, remachado de forma que constituye una cabeza posterior -7-, situada en el interior del embutido -4-, y una valona -8- dispuesta en el exterior del embutido (figura 3), de forma que el gancho queda movilizado.

10. El colgador descrito es de colocación fácil, pues basta desprender la lámina -3- y adosarlo sobre la superficie elegida. En cuanto a su constitución no puede ser más simple, ya que la unión entre la placa -1- y gancho -6- por remachado requiere una sencilla operación mecánica. La previsión del embutido -4- permite alojar la cabeza posterior del gancho, sin que sobresalga en relación a la cara de adosamiento de la placa. El conjunto queda dotado de la necesaria robustez en relación a la misión encomendada.

15. Serán independientes del objeto de la invención, los materiales empleados en la construcción de las distintas piezas que componen el colgador, formas y dimensiones de las mismas y cuantos detalles accesorios puedan presentarse siempre y cuando no afecten a su esencialidad.

181603

- 7 JUN



N O T A

Se reivindica como objeto del presente modelo de utilidad:-

5. 1. Colgador, caracterizado esencialmente por el hecho de que consta de una placa con el dorso revestido de una película autoadhesiva, dotada de un embutido que sobresale por la cara anterior y provisto de un orificio en el que está remachado el extremo de un gancho que constituye el colgador propiamente dicho, cuyo extremo remachado forma una cabeza de mayor diámetro que el del orificio, alojado en el embutido.
- 10.

2. Colgador.

La presente memoria descriptiva consta de cuatro hojas foliadas escritas a máquina por una sola cara.

Barcelona, 7 de junio de 1972

Alberto SANGENIS LINÁN

p. a.

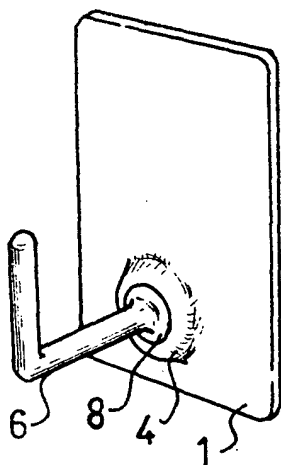


FIG. 1

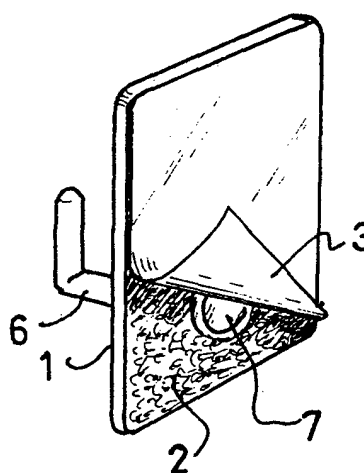


FIG. 2

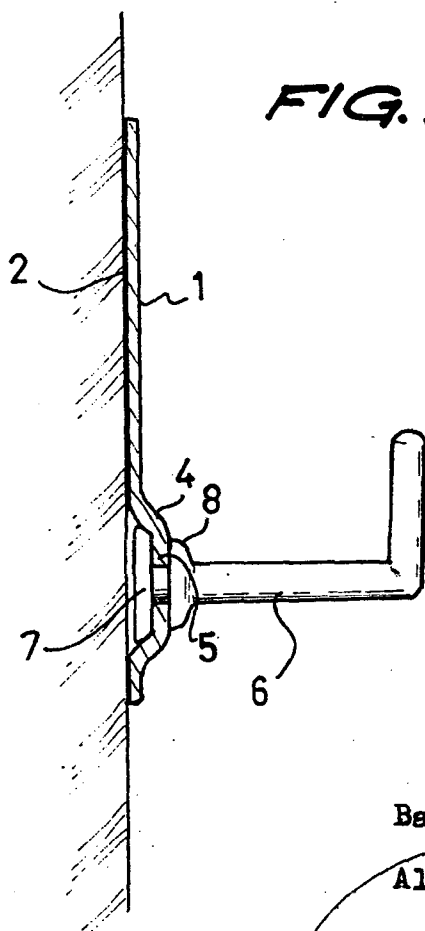


FIG. 3

Barcelona, 7 de junio de 1972

Alberto SANGENIS LIÑAN

p.a.

22059/1