

181602 78 1602 -7 JUN 1974



SECCION TECNICA
CLASIFICACION I. P. C.
CLASE <u>E 05</u>
SUBCLASE <u>C</u>

M O D E L O  
D E  
U T I L I D A D

a favor de Don Alberto SANGENIS LIÑAN, de nacionalidad española, residente en Barcelona, Paseo de San Gervasio, 57 bis, por "DISPOSITIVO DE CIERRE".

- . -

MEMORIA DESCRIPTIVA

La presente invención se refiere a un dispositivo de cierre, a modo de pestillo corredizo, que a su eficacia une una gran simplicidad y belleza de líneas.

5. La utilización de cierres en muebles de cocina, armarios, puertas y lugares en donde la decoración es un factor que debe tenerse en cuenta, impone unas líneas de tipo funcional y estético que, difícilmente suelen encontrarse en una misma realización.

10. De acuerdo con las necesidades descritas, se ha ideado el dispositivo de cierre objeto de la invención caracteri-



- zado esencialmente por el hecho de que consta de una pieza guía de sección transversal en "C", con medios de fijación, en cuyo interior está dispuesta una pieza corredera a modo de pestillo solidario de una montura de accionamiento que
5. cubre a la pieza guía, entre cuyo pestillo y las ramas de la guía está situado un resorte de fricción. Por lo que se refiere a la pieza complementaria del cierre consta de un cajetín formado por dos piezas, una similar a la pieza guía descrita, de sección transversal en "C" con medios de fijación,
10. y otra exterior que la cubre, formando alojamiento receptor del pestillo en su posición saliente.

- En una realización preferida, la cara interna de la montura de alojamiento está dotada de un saliente longitudinal sobre el que está fijado el resorte de fricción así como el extremo interno del pestillo, cuyo saliente constituye a la vez tope que limita la posición oculta del pestillo, al apoyarse contra una pestaña posterior de la pieza guía.
- 15.

- Para la mejor comprensión de cuanto queda descrito en la presente memoria, se acompañan unos dibujos en los que, tan sólo a título de ejemplo, se representa un caso práctico de realización del objeto de la invención.
- 20.

- En dichos dibujos, la figura 1 es una vista en perspectiva del despiece del cierre completo; la figura 2 es una vista en perspectiva del despiece de la parte del cierre portadora del pestillo; la figura 3 es una sección longitudinal del cierre montado en posición de abierto; la figura 4 es una vista similar a la anterior, pero en posición de cerrado; la figura 5 es una sección transversal de la pieza por-
- 25.

- 7 JUN 1972



tadora del pestillo; la figura 6 es una vista en perspectiva del cierre en posición de abierto; y la figura 7 es una vista similar a la anterior, en posición de cerrado.

5. El dispositivo de cierre descrito consta en los dibujos de una pieza acanalada -1- de sección transversal en forma de "C", con una pestaña -2- que cierra uno de los extremos y con dos orificios -3- para el paso de tornillos -4- de fijación de la pieza.

10. En el interior de la pieza -1- está montado el pestillo -5- corredizo, dotado de una ranura -6- para salvar las cabezas de los tornillos -4- (figura 4). Este pestillo está unido a un saliente interior -7- de una montura -8- que cubre al pestillo y a la pieza -1-. En la cara externa de esta montura está ajustada una placa embellecedora -9-. Entre el pestillo -5- y el saliente -7- está fijado un resorte laminar -10- que ajusta entre dicho pestillo y las ramas laterales de la pieza -1- (figuras 3 y 4). La fijación conjunta de pestillo -5- y resorte -10- se lleva a cabo mediante tornillos -11-.

20. El cierre comprende, además, una pieza -12-, similar a la -1-, pero más corta, de sección transversal en forma de "C", con orificios -13- para el paso de tornillos de fijación -13a-. Sobre esta pieza ajusta a presión una montura -14-, dotada en la cara interna de un saliente -15- en "T" que ajusta en las alas laterales de la pieza -12-, formando un cajetín receptor del pestillo -5- en su posición saliente (figuras 1, 3 y 4).

25. Una vez fijadas las piezas -1- y -12- a la distancia conveniente y alineadas, la montura -8- permite accionar



el pestillo -5- solidario a ella, de forma que es posible introducirlo en el alojamiento que determinan las dos piezas -12- y -14- (posición de cerrado), o bien separarlo (posición de abierto).

5. El cierre es de extraordinaria sencillez, y tiene la ventaja de que su constitución permite proporcionarle un acabado decorativo y vistoso, muy apropiado para utilizarlo en muebles de cocina, aparatos electrodomésticos y otros lugares donde el aspecto estético tiene su importancia.

10. Serán independientes del objeto de la invención, los materiales empleados en la construcción de las distintas piezas que componen el cierre, formas y dimensiones de las mismas y cuantos detalles accesorios puedan presentarse, siempre y cuando no afecten a su esencialidad.

- . -

#### N O T A

15. Se reivindica como objeto del presente modelo de utilidad:

1. Dispositivo de cierre, caracterizado esencialmente por el hecho de que consta de una pieza guía de sección transversal en "C", dotada de medios de fijación, en cuyo interior está dispuesta una pieza corredera a modo de pestillo solidaria de una montura de accionamiento que cubre a la pieza guía, entre cuyo pestillo y la guía está situado un resorte laminar de fricción, cuyo pestillo, en la posición saliente,

20.

- 7 JUN 1972



181602

encaja en el interior de un cajetín formado por una pieza guía similar a la descrita y una montura que la cubre.

5. 2. Dispositivo de cierre, según la reivindicación anterior, caracterizado por el hecho de que la cara interna de la montura portadora del pestillo, está dotada de un saliente sobre el que está unido dicho pestillo, con interposición del resorte, cuyo saliente constituye a la vez tope para la posición oculta del pestillo, al tropezar con una aleta saliente de la pieza guía.

10. - 3. Dispositivo de cierre.

La presente memoria descriptiva consta de cinco hojas foliadas escritas a máquina por una sola cara.

Barcelona, 7 de junio de 1972

Alberto SANGENIS LIÑAN

p.a.

181602

FIG. 1

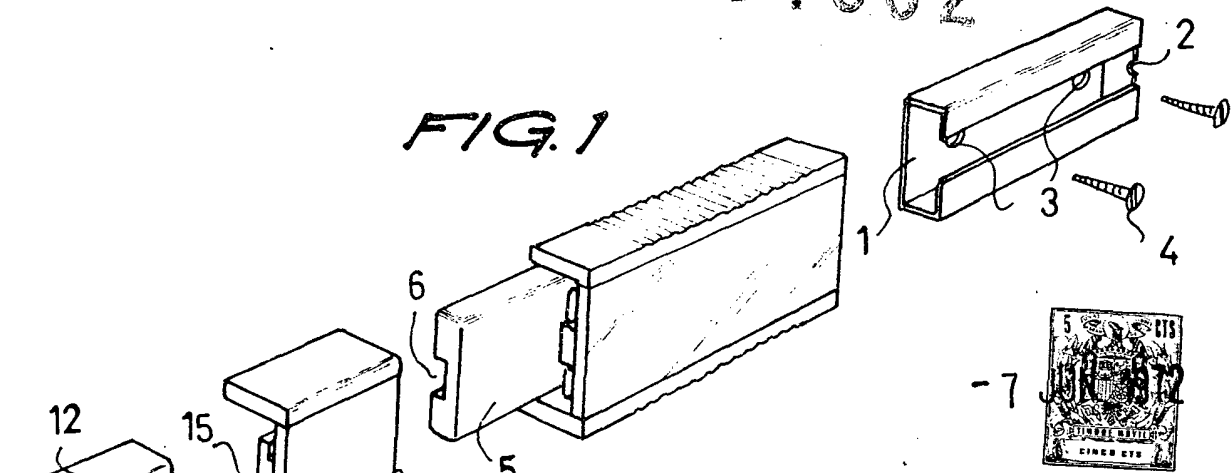


FIG. 2

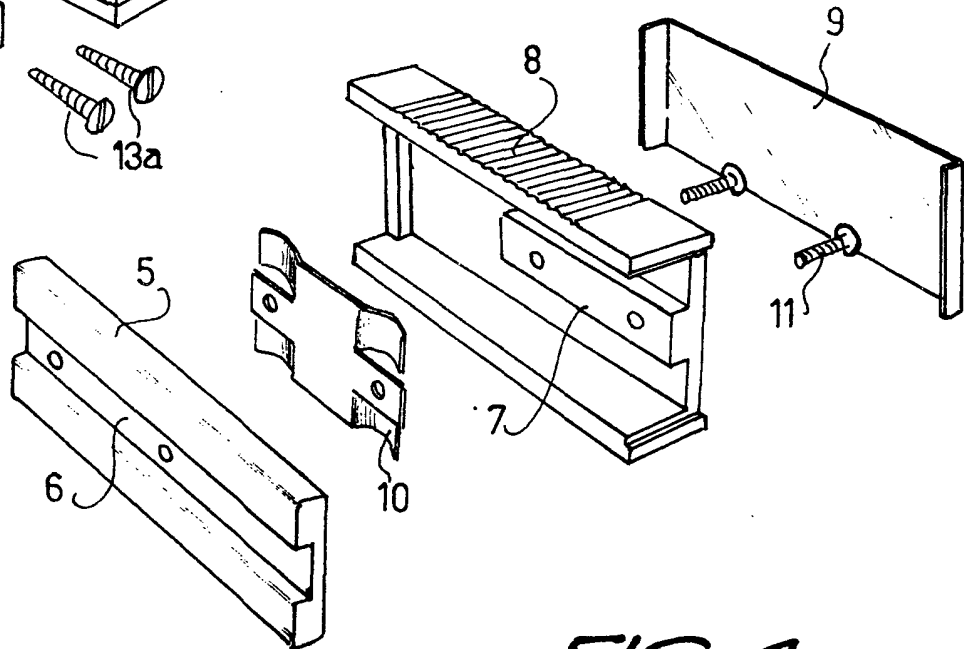
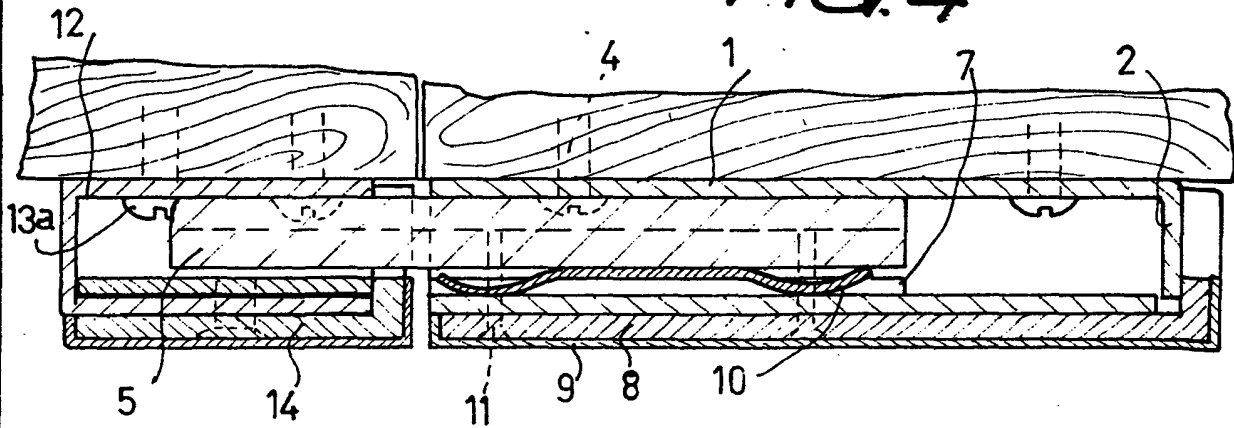


FIG. 4



Barcelona, 7 de junio de 1972

p.a.

1810

FIG. 3

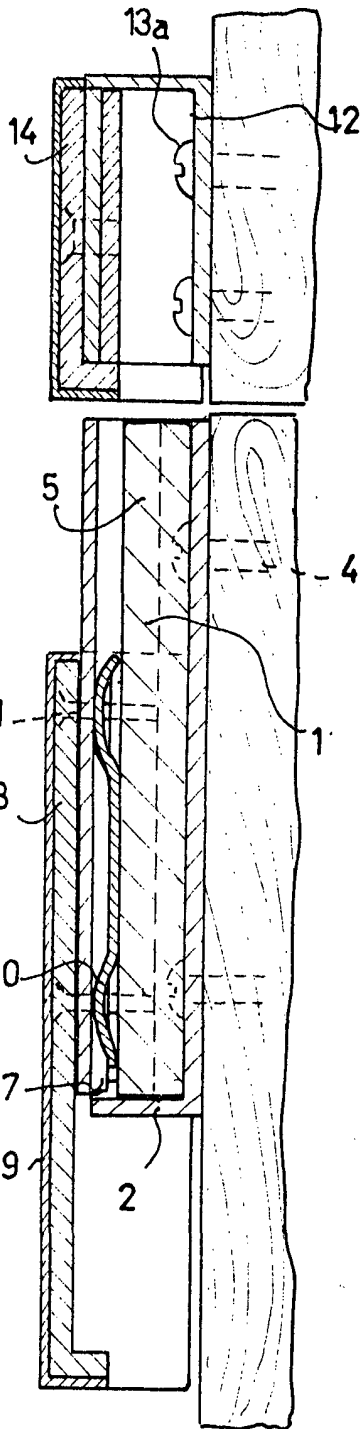


FIG. 5

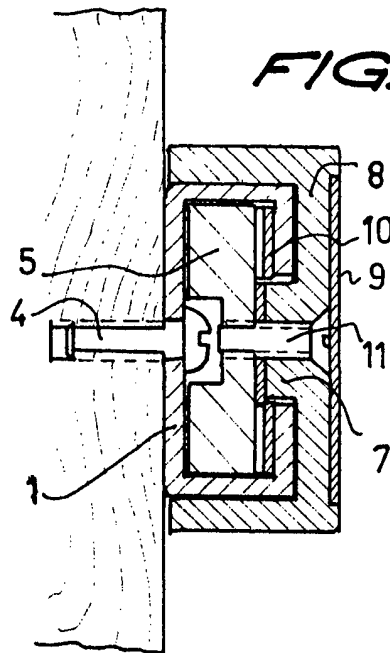


FIG. 6

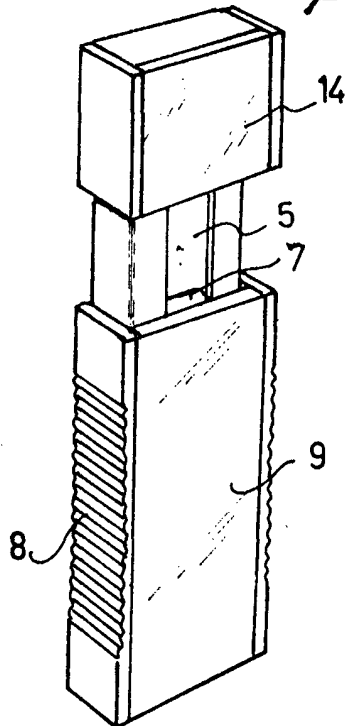
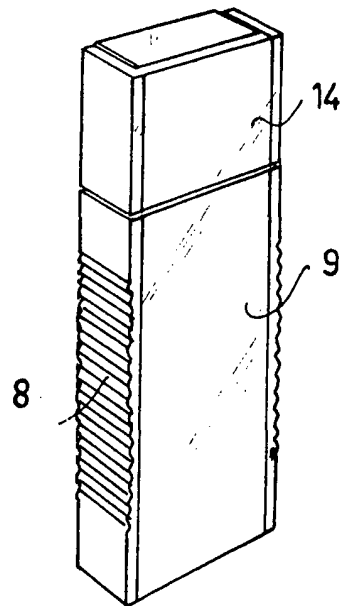


FIG. 7



Barcelona, 7 de junio de 1972

p.a.

