

3474

181596

SECCION TECNICA
CLASIFICACION I.P.C.
CLASE <u>E 05</u> <u>A 63</u>
SUBCLASE <u>C</u> <u>F</u>



18 1596

MODELO DE UTILIDAD

a favor de .

PAPROSA S.A., de nacionalidad española, residente en Madrid  
c/ Fernandez Cancela nº 1, por: "DISPOSITIVO PARA CIERRE DEL  
MARCO QUE CUBRE EL TABLERO EN MAQUINAS PARA JUEGOS RECREATI-  
VOS DE SALON"

Memoria Descriptiva

Se refiere el Modelo de Utilidad que se describe  
en ésta memoria a un dispositivo de especial aplicación a  
máquinas para juegos recreativos de salón, cuya finalidad  
es la de procurar el cierre entre la mesa de juego y el mar-  
co portador de la luna, que recubre el tablero.

Una de las características importantes de éste  
dispositivo es la de conseguir el cierre por unión perfec-  
ta de ambos elementos, realizada de un modo mecánico, efi-  
caz y seguro, sin necesidad de utilizar llaves, cerraduras

3474

- 2 - 137596



10

u otros medios conocidos y sin posibilidad de apertura a menos que fueran accionados los medios previstos para lograrla, que permanecen habitualmente ocultos.

15

Otra de las cualidades de éste cierre es la de hacer prácticamente imposible la manipulación fraudulenta a través de la línea de unión entre tablero y marco, dada la hermeticidad del ajuste logrado.

20

Otra, por último, la de conseguir un perfecto bloqueo del cierre, ya que el elemento que lo acciona queda incluido tras la puerta frontal de acceso a la mesa de juego, siendo preciso proceder a la previa apertura de dicha puerta para poderla utilizar.

25

Tal objeto, que por sus características funcionales consigue beneficios y efectos no logrados por otros dispositivos que con la misma finalidad son actualmente utilizados y conocidos en el mercado, es merecedor del privilegio de explotación industrial en exclusiva en todo el territorio nacional que para él se solicita, al amparo del derecho que se reconoce en el artículo 171 del vigente Estatuto Ley de Propiedad Industrial.

30

La descripción será ilustrada con un juego de dibujos en el que se ha representado un ejemplo de ejecución preferido, que no tiene carácter limitativo, y que debe considerarse por tanto en su más amplio aspecto, toda vez que será posible introducir en el mismo todas aquellas modifica-

3-4-74

181596

- 3 -



35

ciones de detalle que no alteren de modo fundamental su propia esencialidad característica.

En el plano:

40

FIGURA 1ª, muestra el dispositivo en su conjunto, en un ejemplo práctico de ejecución sobre una mesa de juego recreativo.

FIGURA 2ª, representa una doble vista, en planta superior y alzado frontal semiseccionado, del perfil que, formando parte del dispositivo, se acopla sobre el borde frontal de la mesa.

45

FIGURA 3ª, representa asimismo una doble vista parcial en alzado, a mayor escala que en la Figura anterior, de los dos perfiles que constituyen el dispositivo.

50

De acuerdo con el ejemplo representado en los dibujos el dispositivo de la invención, destinado a conseguir el cierre del tablero, comprende dos perfiles independientes, que funcionan complementadamente entre sí y de los cuales el primero -1- que se acopla sobre el borde frontal de marco -2-, protegiéndolo, es un perfil alargado, que adopta la forma de una "L" y presenta sus dos laterales acodados en ángulo recto, comportando dicho perfil, en simétrica separación entre sí, dos tornillos prisioneros -3- que lo atraviesan y rematan por su parte inferior en sendas cabezas cónicas ranuradas -4-.

55

El segundo de los perfiles -5- que forman el dispo-

3474

181596



60

sitivo de cierre es asimismo de forma alargada y está do-  
tado de dos orificios -6- provistos de una prolongación la-  
teral en rasgado, dirigida hacia el mismo lado en ambos,  
siendo dichos orificios de posición coincidente con los tor-  
nillos prisioneros -3- que penetran a través de los mismos  
en el cierre.

65

Este segundo perfil -5- contiene interiormente  
sendas piezas escuadradas -7- que mantienen facultad de des-  
plazarse longitudinalmente a un lado y otro del perfil, sien-  
do conducidas en éste desplazamiento por los correspondientes  
elementos guidores.

70

Cada una de éstas piezas escuadradas -7- remata  
en una curvatura cóncava -8-, situada en las proximidades de  
su extremo exterior, en tal manera que al verificar su des-  
plazamiento lateral, una vez abatido el marco sobre el ta-  
blero, e introducidos los tornillos prisioneros -3- del per-  
fil -1- en el interior del perfil -5-, quedan dichos torni-  
llos incluidos en las curvaturas cóncavas de las escuadras  
a través de sus cabezas cónicas -4- y retenido en unión per-  
manente el citado marco sobre la mesa.

75

80

El desplazamiento a uno y otro lado de las escua-  
dras -7- se consigue por mediación de la manija de acciona-  
miento -9-, con facultad giratoria sobre el punto -10-, cuya  
manija, una vez conseguido el cierre, queda incluida y ocul-  
ta por tanto en el interior de la mesa, tras la puerta fron-



85 tal de acceso a la misma, con lo que se consigue bloquear  
totalmente dicho cierre mientras se mantenga cerrada la re-  
ferida puerta.

90 Descrito con todo detalle el objeto de ésta soli-  
citud, sólo resta señalar que en su realización industrial  
podrán ser introducidas todas aquellas variaciones de deta-  
lle que no alteren de un modo fundamental la esencialidad,  
pudiendo afectar dichas variaciones a cambios de forma, ma-  
teria,, dimensiones, etc., y en general a todas las que ten-  
gan un caracter accesorio o complementario, debiendo quedar  
95 incluidas todas ellas en la protección que se recaba.

#### REIVINDICACIONES

=====

100 1).- Dispositivo para cierre del marco que cubre  
el tablero en máquinas para juegos recreativos de salón, ca-  
racterizado por comprender un perfil alargado, que se acopla  
sobre el borde frontal del marco, protegiendo el mismo, a cu-  
yo efecto adopta forma de "L", con acodamientos laterales en  
ángulo recto, soportando dicho perfil, distanciados simétrici-  
camente de sus extremos, dos tornillos prisioneros que lo atra-  
viesan, provistos en su extremidad inferior de cabezas cónicas  
105 ranuradas.

2).- Dispositivo, de conformidad con la reivindica-  
ción 1ª, caracterizado porque sobre el borde frontal de la  
mesa se acopla un segundo perfil, complementario del anterior  
para conseguir el cierre del marco cuyo perfil, también de

3474

781596



110 forma alargada, está provisto de dos orificios susceptibles de permitir el paso de los tornillos prisioneros insertos en el primer perfil, siendo para ello coincidentes ambos elementos cuando se abate el marco sobre la mesa.

115 3).- Dispositivo, de conformidad con las reivindicaciones 1ª y 2ª, caracterizado porque los dos orificios situados sobre el perfil acoplado en el borde frontal de la mesa, están provistos de una prolongación lateral ranurada, orientada hacia el mismo lado para ambos.

120 4).- Dispositivo, de conformidad con las reivindicaciones 1ª a 3ª, caracterizado porque en el interior del perfil situado en el borde frontal de la mesa se acoplan sendas escuadras, susceptibles de deslizarse longitudinalmente a uno y otro lado, conducidas en su desplazamiento a través de adecuados elementos guidores, presentando cada una de éstas escuadras una curvatura cóncava, situada en la proximidad de su extremo exterior.

130 5).- Dispositivo, de conformidad con las reivindicaciones 1 a 4, caracterizado porque el movimiento de desplazamiento lateral de ambas escuadras se consigue por efecto de una manilla giratoria sobre el correspondiente eje, cuya cabeza se situa entre las dos escuadras desplazando una a cada lado cuando realiza su movimiento de giro.

6).- Dispositivo, de conformidad con las reivindicaciones 1ª a 5ª, caracterizado porque al desplazarse lateral-



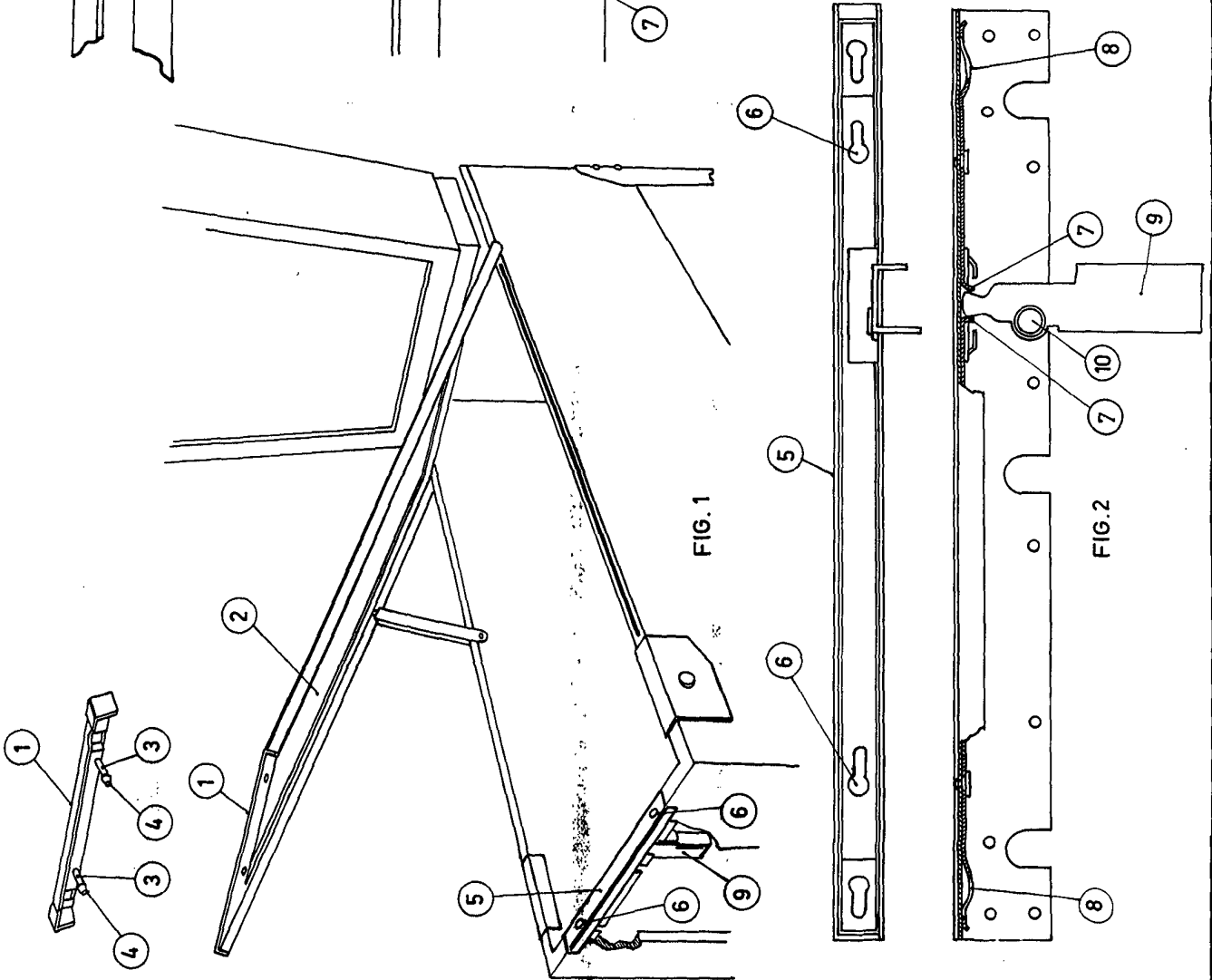
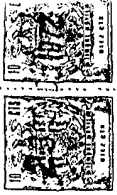
135 mente cada escuadra los tornillos prisioneros del perfil si-  
tuado en el borde del marco, que han penetrado por los ori-  
ficios del perfil de la mesa, quedan incluidos en las zonas de  
curvatura cóncava de dichas escuadras, ajustando en ellas sus  
cabezas cónicas, para quedar retenidos y presionados adecua-  
140 damente y conseguir el cierre del marco sobre la mesa.

7).- Dispositivo, de conformidad con las reivindi-  
caciones 1ª a 6ª, caracterizado porque una vez conseguido el  
cierre del marco, la manija de accionamiento queda incluida  
en el interior de la mesa, tras la puerta frontal de acceso  
145 a la misma, lo que supone un completo bloqueo para dicho cie-  
rre, hasta tanto sea abierta la puerta que oculta su mecanis-  
mo liberador.

8).- "DISPOSITIVO PARA CIERRE DEL MARCO QUE CUBRE  
EL TABLERO EN MAQUINAS PARA JUEGOS RECREATIVOS DE SALON"

150 Esta memoria consta de 7 hojas foliadas y mecano-  
grafiadas por un solo lado de sus caras.

Madrid, 17 de junio de 1972



ESCALA VARIABLE  
MADRID -17-JUNIO-1972