

1974

181593

781593



1972

SECCION TECNICA
CLASIFICACION I. P. C.
CLASE A 63
SUBCLASE H

EXPEDIENTE: MODELO DE UTILIDAD

Titular: PASCUAL Y VALLS, S.L.

Nacionalidad: Española

Domicilio: IBI (Alicante) - Santa Elena, 37

Objeto: "JUGUETE PERFECCIONADO"

Prioridad:

MEMORIA DESCRIPTIVA

5 En el curso de la presente Memoria Descriptiva y con la ayuda del plano adjunto, van a quedar expuestas las circunstancias que concurren en un juguete, en el que se ha perfeccionado parte de su estructura, habiendo conseguido un juguete mucho más sencillo, más económico y con la ventaja de que su manejo es ahora accesible a niños de corta edad. Por todo ello se insta a favor de su titular el privilegio de su exclusiva explotación industrial y comercial que se concede al
10 amparo del vigente Estatuto-Ley de Propiedad Industrial.

Consiste este juguete en una rueda cuyo eje



sobresale por ambos lados con puntas imantadas, que se apoyan sobre unos brazos de alambre por los que aquella discurre. Anteriormente hubo versiones de este mismo juguete, en las que los brazos de alambre concluían en puntas divergentes y abiertas, con más o menos longitud en sus recorridos, y en este juguete se ha simplificado la contextura del armazón de alambre, constituyendo un circuito cerrado, provisto de una empuñadura, de forma que la rueda discurre siempre por el mismo trayecto, una vez por arriba y la siguiente por abajo, con unos simplísimos movimientos, que, como antes hemos dicho, no precisan habilidad alguna y lo ponen al alcance de cualquier niño por corta que sea su edad.

Para facilitar nuestra descripción, hemos considerado oportuno aportar una lámina de dibujos, en la que se recoge un caso práctico de realización, con la natural advertencia de que estos dibujos se aportan a título de ejemplo y por ello deberán ser considerados en su más amplio sentido y sin limitación alguna.

La figura 1ª del plano nos muestra al juguete visto en planta y corriendo la rueda sobre los brazos de alambre, y en la figura 2ª se muestra al juguete de perfil y corriendo la rueda por debajo de los brazos.

Haciendo referencia a las precitadas figuras, señalamos con -1- al mango o asidero, en el que se encuentran recogidos los extremos del alambre único que conforma los brazos -2- y -2'-, que se inician paralelamente, y ofrecen los salientes opuestos curvilíneos -3- y -3'-, en los que la rueda verifica su cambio de posi-

140974

181593



45 ción, prosiguiendo los brazos -4- y -4'- paralelos igualmente y separados igual trecho que los -2- y -2'-, al final de los cuales se encuentran los salientes -5- y -5'- idénticos a los -3- -3'-, tras cuyos salientes se cierra el circuito con el sector curvado -6-. A la rueda la designamos con -7- y a las puntas imantadas de su eje, con -8-.

50 La rueda se desliza sobre los brazos -4- y -4'- hasta los salientes curvilíneos -3- y -3'-, o -5- y -5'- en los que cambia de posición, es decir rueda por arriba o por debajo de aquellos brazos, yendo y viniendo en un movimiento de vaivén, realmente simpático y atractivo. La longitud de los brazos -4- y -4'- puede ser la que se estime más conveniente para la obtención del mejor y más atractivo efecto del juguete.

55 Suficientemente descrita la estructura perfeccionada del bastidor metálico de este juguete, sólo nos resta manifestar que serán variables las circunstancias de materiales, tamaños y formas, siempre y cuando ello no afecte a su esencialidad, puesta de manifiesto en la siguiente

N O T A
= = = =

60 Los puntos que se reivindican en el presente Modelo de Utilidad, son:

65 1º.- Juguete perfeccionado, del tipo que utiliza una rueda con ejes prolongados imantados y concluidos en punta para su deslizamiento sobre un bastidor constituido por un alambre metálico, que se caracteriza

14:03:74

40.593



70

porque este bastidor, está constituido por un sólo alambre, que doblado, ofrece sus extremos anclados en un asidero, formando un circuito cerrado sin solución de continuidad, y cuyos brazos paralelos ofrecen en dos puntos distanciados sendas incurvaduras hacia afuera, en los que se verifica el retorno de la rueda en su recorrido cuando pasa de la parte superior de los alambres a la parte inferior para invertir su sentido de marcha. Y

75

2º.- "JUGUETE PERFECCIONADO", de conformidad

en un todo en lo esencial y fines industriales a lo descrito en la precedente Memoria Descriptiva y gráficamente representado en las figuras del plano adjunto para su mejor comprensión.

80

Esta Memoria consta de CUATRO hojas, escritas o mecanografiadas por una sola cara y a doble espacio en 81 líneas.

Valencia, a 8 de Junio de 1972
Por autorización de la interesada.



FIG. 1

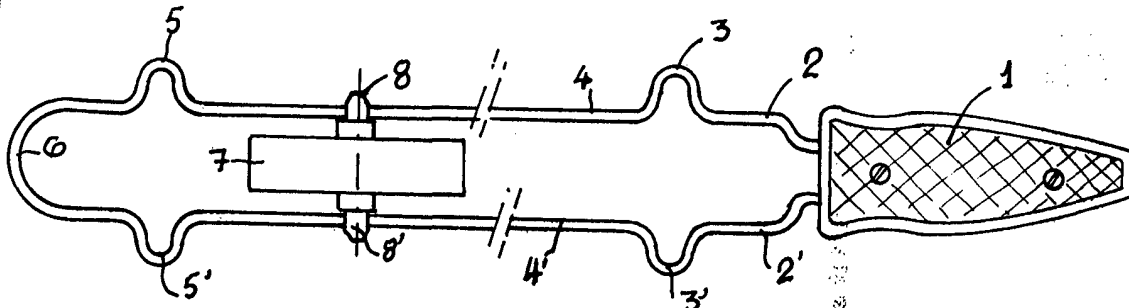
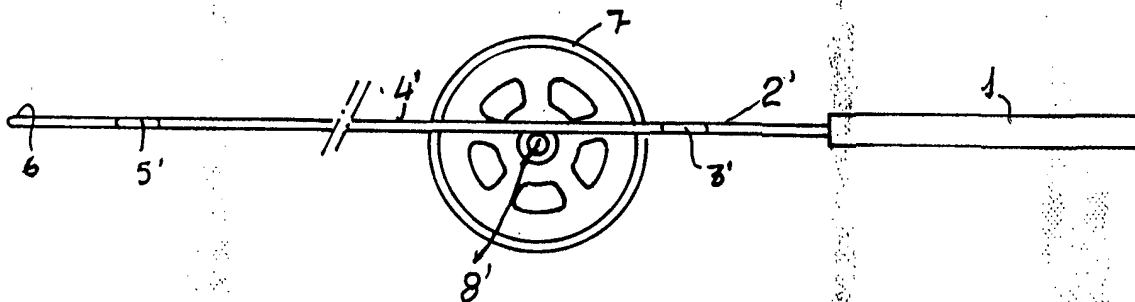


FIG. 2



escala variable
valencia junio 1972
p.o.

Juan Valls