

181578



SECCION TECNICA
 CLASIFICACION I. P. C.
 CLASE A47 _____
 SUBCLASE C _____

MEMORIA DESCRIPTIVA

correspondiente a la solicitud de concesión de un.....

MODELO DE UTILIDAD

SOLICITANTE: D. RAFAEL MARQUINA AUDOUARD, de
nacionalidad española

RESIDENCIA: Provenza, 305 (BARCELONA)

ENUNCIADO: "PERCHA PERFECCIONADA"

Prioridad: Patente n.º del

181578



1 La presente memoria descriptiva tiene como fin
la declaración del objeto sobre el que ha de recaer el privi
legio de explotación industrial y comercial exclusivo en el
territorio nacional de un Modelo de Utilidad, de acuerdo con
5 la vigente Legislación, que, como el enunciado, indica, se
trata de "PERCHA PERFECCIONADA".

Estas perchas son del tipo de las que se apoyan
en el suelo directamente y sirven para colgar en ellas tanto
la chaqueta como los pantalones o prendas similares.

10 Nuestro invento está constituido por un elemento
tubular continuo, que se ha doblado de forma que conforme
dos "U" paralelas.

15 Los tramos comunes a los extremos de las alas
de ambas "U" constituyen un apoyo en el suelo. Una de estas
"U" tiene dados, en sus alas, dos quiebros consecutivos, mien
tras la otra U está arqueada cerca de su alma, siendo el ob
jeto de todos estos quiebros y dobleces que el peso de las
prendas colgadas esté dentro de la base de apoyo, dando así
mayor estabilidad a la percha.

20 El alma de una de las U está conformada con un
saliente en su zona central y los dos tramos extremos incli
nados de modo que la chaqueta, que en ella se dispone, no ad
quiera malformaciones.

25 El alma de la otra "U" es plana y en ella se co
locan en general los pantalones. Ahora bien, al ser tubular
dichos pantalones resbalarían, habiéndose dispuesto para evi
tarlo unos tacos, preferentemente de material elástico, que
se enclavan en unos orificios de dicha alma, y que evitan
que resbalen los pantalones, ya que aumentan la adherencia.

30 Para comprender mejor la naturaleza del invento



1 en el plano adjunto hacemos una representación esquemática de su utilización, no siendo en absoluto limitativa y susceptible por ello de las modificaciones accesorias que no alteren las características esenciales.

5 La figura 1 es una vista en perspectiva de la percha en la que apreciamos la configuración que han recibido las distintas partes.

10 La figura 2 es una sección, indicada en la fig. 1, en la que se observa uno de los tacos de material adhesivo que impiden resbalar a las prendas colgadas.

En ellas se anotan las siguientes particularidades:

- Nº 1.- Elevación central
- Nº 2.- Tramos inclinados del alma de una U
- Nº 3.- Quiebros de las alas de una U
- Nº 4.- Apoyos
- Nº 5.- Dobleces de la otra U
- Nº 6.- Alma plana
- Nº 7.- Orificios del alma (6)
- Nº 8.- Tacos de material elástico

15
20 Como muestra la fig. 1, la percha se compone de un cuerpo tubular, que se ha doblado conformando dos U, unidas por sus alas sin solución de continuidad.

25 El alma de una de las "U" tiene en su centro la elevación (1), conformada mediante unos quiebros, y los dos tramos adyacentes (2) están inclinados. Como consecuencia de esta disposición, la prenda que en ella se cuelga, que en general será una chaqueta, no adquiere deformaciones, ya que la elevación (1) mantiene la abertura del cuello y los tramos (2) le dan la inclinación adecuada a los hombros.

30

181578



1 Esta "U" tiene en su parte inferior los quiebros (3) en ambas alas, mediante los cuales se amplian los apoyos (4), aumentando en consecuencia la base de sustentación.

5 La otra "U" tiene el alma (6) plana y adyaciendo con la misma, se ha dado en sus alas dos dobleces (5), los cuales colocan al alma (6) en un plano interior a la base de sustentación. Estos dobleces (5) junto con los quiebros (3) aumentan la estabilidad de la percha, ya que el peso de cualquier prenda colgada en ella cae dentro de la base de sustentación delimitada por los apoyos (4).

10 El alma (6) -ver fig. 2- tiene en su cuerpo numerosos orificios (7), en los cuales se enclavan los tacos (8), que por ser de material elástico poseen mayor adherencia que el metal y evitan con consecuencia el que las prendas colgadas resbalen y caigan al suelo.

15 Descrita suficientemente la naturaleza del presente invento así como su realización industrial, sólo cabe añadir que en su conjunto y partes constitutivas es posible introducir cambios de forma, materia y disposición en cuanto tales alteraciones no supongan variación sustancial del mismo.

20 El solicitante, al amparo de los Convenios Internacionales sobre Propiedad Industrial, se reserva el derecho de extender esta demanda a los países extranjeros, si fuera posible, reivindicando la misma prioridad de la presente solicitud.

25 N O T A

30 El Modelo de Utilidad que se solicita como nuevo en España, por veinte años, de acuerdo con la vigente Legislación, deberá recaer sobre "PERCHA PERFECCIONADA", en



1 todo de acuerdo con las siguientes:

REIVINDICACIONES

5 1ª.- Percha perfeccionada, del tipo de las que se apoyan en el suelo, caracterizada porque está conformada por un cuerpo tubular doblado de forma que conforme dos "U" paralelas; una de las "U" tiene en el centro de su alma una elevación, constituida por dos quiebros, y el resto de la misma con una inclinación adecuada para disponer una chaqueta, habiéndose dado unos quiebros próximos a los extremos de sus alas que amplian los tramos comunes a ambas "U" para au-
10 mentar la base de apoyo; la otra U tiene dos dobleces adyacentes a su alma plana, los cuales la aproximan a la U anterior.

15 2ª.- Percha perfeccionada, de acuerdo con la anterior reivindicación, caracterizada porque en el alma plana de la segunda "U" mencionada se han realizado unos orificios, en los cuales se enclavan unos tacos, preferentemente de material elástico, que evitan que las prendas dispuestas en dicha alma resbalen y caigan al suelo.

20 3ª.- "PERCHA PERFECCIONADA".

Según queda sustancialmente descrito en la presente memoria descriptiva que consta de cinco hojas mecanografiadas por una sola cara acompañada de sus correspondientes dibujos.

25

30

181578

Madrid, 16 JUN. 1972

El Agente Oficial



MIGUEL FERNANDEZ-LOAYSA PINZON
P. P.

1

5

10

15

20

25

30



Fig.1

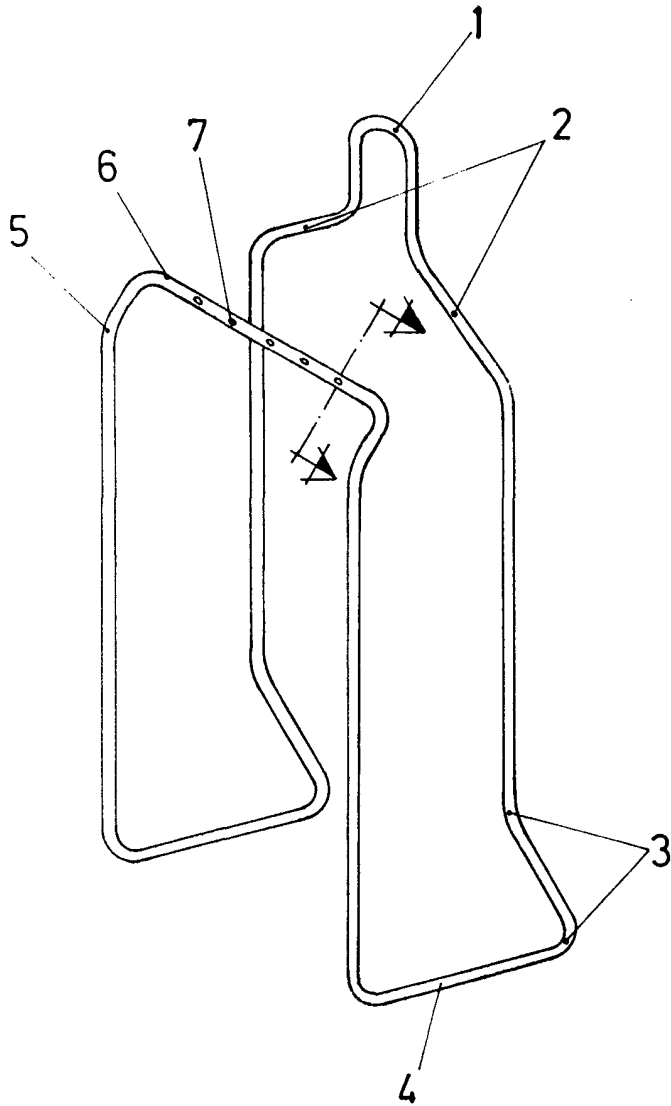
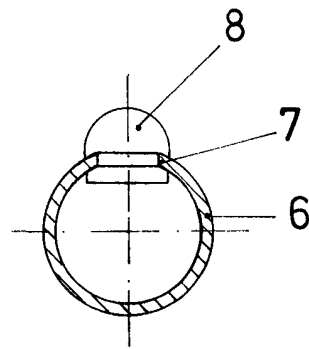


Fig.2



Escala variable
Madrid 16 JUN. 1972
El Agente Oficial

MIGUEL FERNANDEZ-LOAYZA PINZON
P. P.