

181576

181576

MEMORIA            DESCRIPTIVA  
y Dibujos correspondientes  
a la solicitud de una PATEN-  
TE DE INVENCION a favor de  
Don. Miguel Enrique NEBEL,  
residente en Barcelona. --

\*\*\*\*\*

181576



181576

P A T E N T E   D E   I N V E N C I O N  
por "UN APARATO CONSISTENTE EN UN AVISADOR OPTICO Y ACUS-  
TICO PROPIO PARA BICICLETAS", a favor de Don Miguel Enri-  
que NEBEL ALVAREZ, de nacionalidad uruguayana, residente en  
Altafulla (Tarragona), calle de San Martín, nº 7.-----

\*\*\*\*\*

M E M O R I A   D E S C R I P T I V A

5        Se conocen ya, lámparas para bicicletas que van ali-  
mentadas desde un pequeño generador que acciona directa-  
mente una de las ruedas de la propia máquina, por lo gene-  
ral, por rozamiento contra su llanta de una polea solida-  
ria al eje de aquel.

10       Se ha tratado, asimismo, de conseguir el funcionamien-  
to eléctrico de los timbres que, como señal de alarma  
acústica, se usan corrientemente en las referidas máqui-  
nas, pero prácticamente no se ha resuelto la cuestión,  
puesto que solo se ha logrado, en las tentativas que para  
ello se han llevado a cabo, complicar la instalación de  
las propias máquinas y aumentar los elementos complemen-



tarios que en las mismas figuran.

El recurrente, ha ideado un nuevo aparato que comprende, formando una misma unidad, los medios para obtener señales de tipo óptico y señales de tipo acústico, y siendo dicho aparato, nuevo y de su invención, es por lo que solicita se le garantice la propiedad y el derecho a su explotación exclusiva, mediante la Patente de Invención a que se refiere la presente memoria descriptiva.

En su esencialidad, el aparato que se preconiza, está constituido por un foco de luz, del tipo corriente empleado actualmente en las bicicletas, que va alimentado desde un generador accionado por una u otra rueda de aquella. El mencionado foco de luz, va acondicionado en un cuerpo o cápsula que aloja, a su vez, un vibrador eléctrico productor de ondas sonoras, y los dos aparatos citados van eléctricamente establecidos en un circuito que comprende el generador y un conmutador al alcance de la mano de quien ~~ya~~ monte la bicicleta, por el que, a voluntad, consigue que funcione el foco de luz o el vibrador, solos o ambos a la vez.

En el dibujo de la hoja adjunta se representa, de una manera esquemática, el aparato de que se trata, visto en sección longitudinal.

En un cuerpo -1-, cuya forma puede ser cualquiera, va establecido un foco de luz -2-, con un cristal delantero -3-, que figura en la boca del cuerpo -1-. A continuación del grupo de iluminación -2-, va alojado un vibrador eléctrico, o timbre sordo, constituido por un cuerpo -4-, en el que va alojado un electroimán de bobina -5-, que acciona una membrana metálica -6-, retenida al



cuerpo -4-, por su borde, cerrando la boca de aquel un tabique -7-, de plancha agujereada o tela metálica. La bobina va alimentada en la forma antes indicada, conjunta o separadamente, con el foco de luz.

5 Por lo dicho se comprenderá que los dos aparatos forman en el caso presente, una misma unidad, de tamaño reducido, de exterior apropiado para la finalidad a que se destina, de poco peso y de buen acabado y presentación.

10 Por lo que respecta a la instalación del aparato eléctrico descrito, variará, dentro de las normas señaladas anteriormente, la posibilidad del funcionamiento simultáneo de ambos órganos, o de que funcione tan solo uno u otro de los mismos.

15 Por último, serán variables las cuestiones de forma, tamaño, materiales y detalles de construcción y en general en cuanto no altere, cambie o modifique, la esencialidad del objeto de la Patente descrita.

- N O T A -

Se REIVINDICA como objeto de esta PATENTE:

20 1º Un aparato, consistente en un avisador óptico y acústico, de accionamiento eléctrico, propio para bicicletas, esencialmente constituido por un foco de iluminación alimentado desde un generador accionado directamente por una u otra rueda de la bicicleta, y formando cuerpo o unidad  
25 con el propio foco de luz, un vibrador eléctrico o timbre sordo, alimentado por el mismo generador.

30 2º El aparato de la reivindicación primera, en el que, el generador de ondas sonoras que forma parte del mismo, comprende una cápsula con un electroimán que al funcionar provoca la vibración de una membrana metálica sujeta por

181576



su borde a la cápsula.

5 3º El aparato de la reivindicación primera, que queda completado con una instalación eléctrica que comprende el foco de luz, el timbre, el generador accionado por una rueda de la bicicleta, y un conmutador por el que se consigue poner en circuito, ya sea el foco de luz, ya el timbre, independientemente uno de otro o bien ambos a la vez.

4º "UN APARATO CONSISTENTE EN UN AVISADOR OPTICO Y ACUSTICO PROPIO PARA BICICLETAS".

10

Barcelona 29 de Diciembre de 1947.

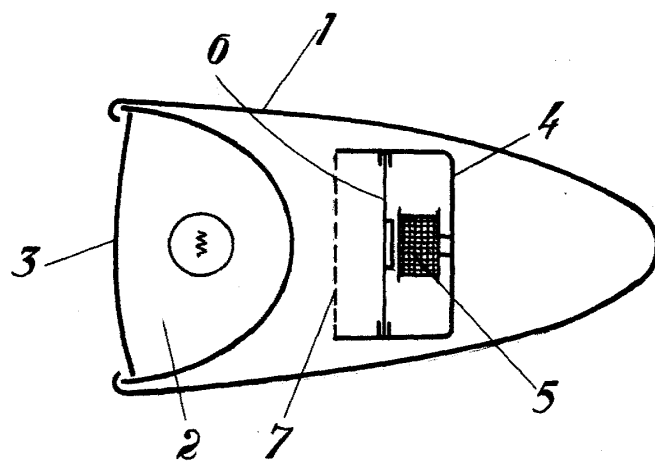
Miguel Enrique NEBEL ALVAREZ

P. a.

*Miguel Enrique Nebel Alvarez*



184376



Escafa variable.