

80074

18 157 1



memoria descriptiva

18 157 1

SECCION TECNICA
CLASIFICACION I. P. C.
CLASE <u>A 47</u>
SUBCLASE <u>C</u>

MODELO DE UTILIDAD

Que se solicita en España por veinte años,  
a favor de D. JOAQUIN DOMINGUEZ VIEJO, de nacionalidad española, residente en Carretera de Castellón Km. 3,400 Nave 19 (ZARAGOZA), por: "ARMA DURA PARA SOFAS CAMAS, PERFECCIONADA".

-----

181571

181571

16 JUN.



- 2 -

Se refiere este modelo de utilidad, conforme el enunciado indica, a una armadura para sofás convertibles en cama o viciversa, perfeccionada.

Dicha armadura constituye una variante mejorada del modelo de utilidad que el propio solicitante, conjuntamente con otro, tiene registrado, bajo el número - 161.941 en él cual veremos que el bastidor que resulta fijo y la primera mitad del somier resulta igual con la combinación de palancas pero, en la parte restante, ha sido completamente modificada para una mayor agilitación del sistema de apertura y plegado de la armadura.

Al existir una combinación más completa de articulaciones, el esfuerzo para desplegar y plegar la cama - resulta más sencillo, pero es que además se ha dotado al conjunto de un bastidor que forma un punto de apoyo transversal, total, para el pie de la cama con la particularidad que, los pandeos que eran habituales en la anterior armadura como consecuencia de buscar sus apoyos - sobre dos patas independientes, han quedado eliminados - dándole mayor consistencia a la armadura.

2-5-74

181571  
- 3 -

16 JUN 1974



Otra de las particularidades del modelo es que el mencionado bastidor, cuando se pliega la armadura, por los laterales queda ajustada en unas pletinas u orejas que, en forma de abrazadera, salen de los laterales del segundo sector del somier, teniendo en cuenta que el conjunto está formado por cuatro secciones propiamente dichas de modo que la primera como en el caso del modelo anterior, puede ser verticalizada para formar el respaldo del sofá.

Otro detalle del modelo es que la barra transversal del bastidor que forma el punto de apoyo delantero o del pie de la armadura, cuando se repliega, queda sobre el plano superior del último tramo del somier de modo que la posición de los cojines que forma el asiento del sofa, no se escapen por debajo del respaldo y pierdan su emplazamiento.

Para dar una idea más amplia de las características del modelo, a continuación, haremos referencia a la lámina de dibujos que a esta memoria se acompaña en la que, de manera un tanto esquemática y tan solo por vía de ejem



plo, se representan los detalles preferidos del modelo.

En los dibujos:

5.- La figura 1ª, es una vista en alzado de la armadura en posición plegada.

La figura 2ª, es una vista en alzado de la armadura en posición semiplegada.

La figura 3ª, es una vista de la armadura completamente desplegada.

10.- La armadura del somier está dividida en cuatro sectores A, B, C y D el primero de ellos resulta de dimensiones menores a los sectores "B y D" que constituirán, plegados, los sectores paralelos y el último el asiento del sofá; siendo el "C" el sector menor que constituye la separación entre el "B y D" una vez plegados, separación conveniente para comprender el colchón y ropa de cama y forma un núcleo elástico acondicionado para el asiento del sofá.

15.- El conjunto está organizado sobre una armadura base -1- sobre la que se establece un puntal acodado en

20.-

248:74

181571

- 5 -

16 JUN 1972



su extremo superior -2- y otro puntal que resulta articulado -3-.

Entre dicho puntal -1- y el sector -A- se establece un acodamiento para determinar la separación entre -  
5.- el borde delantero del sector -B- y dicho sector, coordinándose a través de dos bielas -5- y -6- que determinan los movimientos de este primer sector -A- con el -  
10.- segundo puntal articulado -3-, que resulta plegable, -  
arrastrando la biela -6- que queda apoyada en el tetón lateral -16- previsto en los tramos verticales -14- del bastidor -15- que constituye la pata de apoyo del pie de cama o relativo al sector -D-.

El juego de bielas -5- y -6- empalman con una palanca larga -7- que articula con las patas -8- situadas  
15.- en la zona intermedia y que están unidas entre sí, las de un lado a otro por una barra -9-. Este último sector consta de un tramo corto relativo al plegado de la zona pequeña -C- y a través de un codo -11-, empalma con el sector inclinado -12- del bastidor -15- que enlaza con  
20.- una biela -12a- vinculada al sector -D- y cuyo bastidor



además, consta de un recodo convexo -13- configurando la forma adecuada para sus desplazamientos y para soportar toda clase de esfuerzos de esta armadura equivalente a una cama de grandes dimensiones.

- 5.- Una de las particularidades del modelo, además - de las comentadas, la constituyen las orejetas -17-, - dispuestas en los costados del sector -B- en forma de ángulo de modo que, replegadas, permitirán el alojamiento de las bielas intermedias, inmovilizando el conjunto a los pandeos bilaterales de la armadura del sofá.
- 10.-

También podemos apreciar en la figura 1ª que, el tramo -15-, presenta una separación -a- respecto de la superficie del plano -D- que permite colocar y emplazar, adecuadamente, los cojines que tapizan el sofá.

- 15.- Una vez descrita convenientemente la naturaleza - del modelo se hace constar a los efectos oportunos que el mismo no queda limitado a los detalles exactos de - esta exposición, sino que por el contrario en él se introducirán aquellas modificaciones de detalle que las - circunstancias y la práctica pudieran aconsejar siempre
- 20.-



y cuando no se alteren o modifiquen las características esenciales del mismo que se resumen en las siguientes:

REIVINDICACIONES

- 1ª "ARMADURA PARA SOFAS CAMAS, PERFECCIONADA", del
- 5.- tipo organizado sobre un bastidor base, montado sobre un puntal fijo y otro móvil, inclinable en los plegados y de somier dividido en cuatro porciones, dos de ellas iguales grandes, una cabecera, intermedia, y otro de unión de las dos primeras, menor, que se caracteriza
- 10.- porque en el sector menor, lateralmente consta de una biela corta recta enlazada con otra más corta arqueada de la que arranca el tramo inclinado de un bastidor prolongado por un recodo convexo o elevado que termina en una pata vertical y en una barra transversal a modo de
- 15.- punto de apoyo libre total.

- 2ª "ARMADURA PARA SOFAS CAMAS, PERFECCIONADA", conforme la anterior reivindicación, es que en los laterales de los tramos verticales del bastidor se caracteriza porque consta de un tetón que, plegado, queda debajo de
- 20.- la biela combinada de origen para que, al traccionar -

18157116

18157116

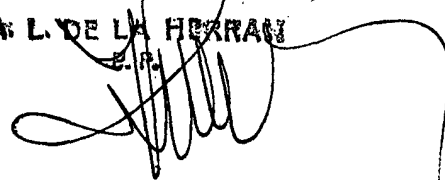


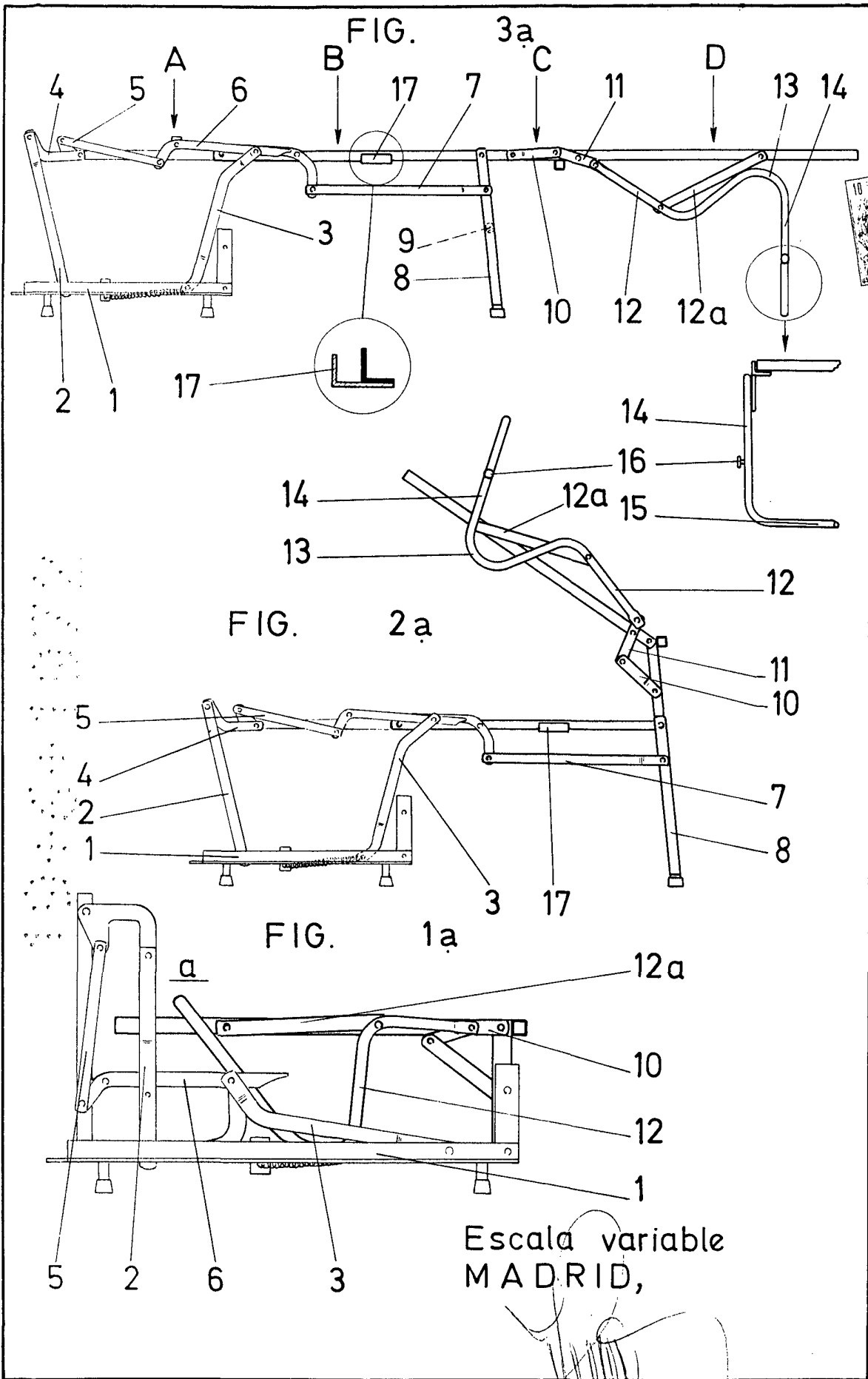
del bastidor, arrastrará la biela y facilitará el despliegue total de la armadura.

5.- 3ª "ARMADURA PARA SOPAS CAMAS, PERFECCIONADA", conforme la 1ª reivindicación se caracteriza porque el segundo sector del somier, lateralmente, consta de unas orejetas angulares que, plegadas, recibe las palancas intermedias para inmovilizarlas y evitar los pandeos del resto de la armadura.

10.- 4ª "ARMADURA PARA SOPAS CAMAS, PERFECCIONADA", conforme las anteriores reivindicaciones, dicho bastidor se caracteriza porque, plegada la armadura, queda por encima del último sector del somier para limitar y organizar el emplazamiento y colocación de los cojines del sofá.

15.- 5ª "ARMADURA PARA SOPAS CAMAS, PERFECCIONADA".  
Según se describe y reivindica en la presente memoria descriptiva que consta de ocho hojas mecanografiadas por una sola de sus caras y lámina de dibujos que la ilustran.

16 JUN. 1972  
Madrid,  
EL AGENTE OFICIAL,  
A. L. DE LA HERRAN  




Escala variable  
MADRID,