

181555

181555



SECCION TECNICA  
CLASIFICACION I. P. C.  
CLASE F16  
SUBCLASE K

# MEMORIA DESCRIPTIVA

correspondiente a la solicitud de concesión de un...

MODELO DE UTILIDAD

SOLICITANTE: ANDRÉS PÉREZ ABELLÓ

RESIDENCIA: Salud, 34 LA FLORESTA PEARSON (Barcelona)

ENUNCIADO: "BOQUILLA VALVULAR PARA HINCHAR BALONES"

Prioridad: Patente n.º del

jv.

181555



1 El Estatuto vigente sobre Propiedad Industrial, de  
26 de Julio de 1929, en su texto refundido publicado el 30  
de Abril de 1930, establece los caracteres de patentabili-  
5 dad de las invenciones de tipo industrial que tienen por  
objeto obtener ventajas sobre lo ya conocido, admitiendo  
por consiguiente como patentables, las nuevas máquinas, a-  
paratos, instrumentos, procesos de fabricación, etc. La am  
plitud de conceptos previstos como patentables, ha llevado  
al legislador a aclarar (Artº. 46) que la enumeración con-  
10 tenida en dicho cuerpo legal es puramente enunciativa y no  
limitativa, haciéndola extensiva incluso a los descubrimien-  
tos de tipo científico (Artº. 47).

El Decreto de 26 de Diciembre de 1947, recogiendo  
la Orden de 18 de Noviembre de 1935, confirma el criterio  
15 legal de que también serán patentables los instrumentos, ob-  
jetos, o partes de los mismos, que aporten a la función a  
que son destinados, un beneficio o efecto nuevo, y en defi-  
nitiva que constituyan una mejora sustancial sobre lo ante-  
riormente conocido.

20 Pues bien, a tenor de lo expuesto, y en base al ar-  
ticulado que recoge los conceptos expresados, debe conside-  
rarse, que la invención a que se refiere la presente memo-  
ria, constituye una novedad industrial, con características  
y ventajas que la hacen merecedora del privilegio de explo-  
25 tación exclusiva que por ella se solicita, premiando así  
los méritos de quien aporta a la industria del país una me-  
jora efectiva y precisamente comprendida entre las enuncia-  
das por la Ley como patentables. (Arts. 46 y 47 en relación  
con el 171, en su nueva redacción afectada por la Orden de  
30 18 de Noviembre de 1.935).



1

El objeto de este registro lo constituye una boquilla valvular especialmente concebida para hinchar balones - del tipo que incorpora una válvula unidireccional, capaz de retener en el interior del balón el aire inyectado a éste, aunque, desde luego, su utilización puede hacerse extensiva a todos aquellos casos en los que deba hincharse un cuerpo dotado de medios de admisión y obturación semejantes a los descritos.

5

10

Por otro lado, la boquilla valvular que nos ocupa permite hinchar y deshinchar, de modo que la presión del fluido puede aumentarse o disminuirse para dejarla en los índices adecuados.

15

A tal fin, dicha boquilla está constituida por una cánula tubular, cuyo interior presenta al menos dos conductos alineados de distinto diámetro. El conducto menor es ciego por un extremo y presenta cercano al extremo ciego, uno o varios conductos laterales que comunican a dicho conducto ciego con el exterior, mientras que el conducto de mayor diámetro desemboca en el extremo opuesto de la cánula.

20

En el conducto de mayor diámetro se han encajado los casquillos tubulares fijos entre los cuales limitan los desplazamientos de una bola que juega libremente en el tramo de dicho conducto comprendido entre ambos casquillos.

25

Uno de los casquillos tubulares, el situado en el entronque del conducto de mayor diámetro con el que le sigue, presenta en su boca, cercana a la bola, una o varias escotaduras previstas para el paso del aire mientras que el otro casquillo, también en su boca cercana a la bola, presenta un asiento valvular, capaz de ser obturado por la bola cuando a ésta le empuja una corriente de fluido que penetra a -

30

181300



1

través de los orificios laterales del conducto ciego.

5

En la parte exterior de la cánula correspondiente con el tramo de mayor diámetro se han previsto medios de acoplamiento para un terminal de manguera, medios de asiento y junta de estanqueidad para dicho terminal, y un orificio que ciega dicho terminal, cuyo orificio desemboca en el tramo en que discurre la bola que juega en el conducto de mayor diámetro, comunicando a dicho conducto con el exterior.

10

Todo cuanto hemos descrito al referirnos a las características de la boquilla valvular para hinchar balones que nos ocupa, se verá suficientemente ilustrado en la hoja de dibujos que acompañando esta memoria constituye un ejemplo de realización de la misma.

15

En los dibujos se muestra una vista en sección longitudinal del conjunto y una perspectiva de detalle del casquillo tubular cuya boca de contacto con la bola presenta escotaduras para el paso del aire.

20

Referidos a estos dibujos señalamos: -1- cuerpo de la cánula; -2- conducto de menor diámetro; -3- orificios laterales; -4- conducto de mayor diámetro; -5- casquillo tubular situado en el entronque de los conductos; -6- escotaduras de paso de aire; -7- bola; -8- casquillo obturador; -9- asiento de obturación; -10- orificio que comunica el conducto de mayor diámetro con el exterior; -11- medios de acoplamiento para el terminal de manguera; -12- asiento para el terminal y -13- junta de estanqueidad.

25

30

Quando se conecta el terminal de la manguera el orificio -10- queda cegado por éste de modo que el fluido conducido por dicha manguera empuja la bola, y a través de las escotaduras del casquillo pasa al conducto de menor diámetro

22:474



18

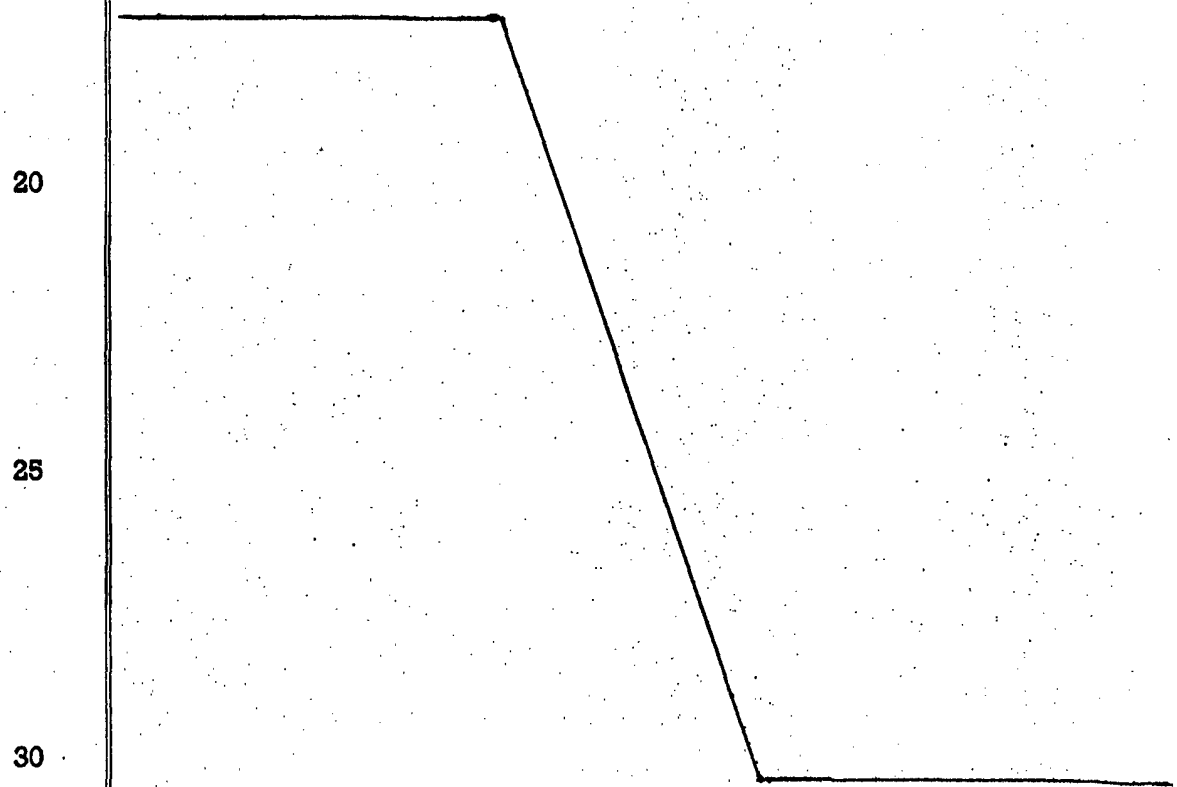
1 desde el cual, y a través de los orificios laterales, fluye al exterior, es decir al interior del cuerpo hinchable.

5 Cuando la presión del cuerpo hinchado es excesiva basta aflojar el acoplamiento del terminal de la manguera para que el aire fluya a través del orificio que comunica el conducto de mayor diámetro con el exterior.

El pequeño diámetro de la cánula facilita el hendido de la misma en el cuerpo de la válvula que obstruye la admisión del cuerpo a hinchar.

10 El acoplamiento previsto en la válvula para el terminal de la manguera puede ser realizado de diversas formas - a fin de adaptarse a cualquier tipo de terminal.

15 La bola puede ser sustituida por un cuerpo cilíndrico de bases cónicas o alomadas, sin embargo, ello no significará mejora alguna ni variará la esencia constitutiva de lo descrito.





1

Hecha la descripción a que se refiere la memoria que antecede, es preciso insistir en que los detalles de realización de la idea expuesta, pueden variar, es decir, que pueden sufrir pequeñas alteraciones, basadas siempre

5

en los principios fundamentales de la idea, que son en esencia los que quedan reflejados en los párrafos de la descripción hecha. En efecto, el Artículo 48 del Estatuto vigente

10

sobre Propiedad Industrial, establece como no patentables, en su apartado tercero, "los cambios de forma, dimensiones, proporciones y materias de un objeto ya patentado" fijando así el criterio del legislador en el sentido de que patentada una idea que pueda dar lugar a una realidad práctica e industrializable, nadie podrá apoyarse en ella para, a pretexto de haber introducido ligeras modificaciones, presentarla como nueva y propia.

15

Este principio, en cuanto al alcance de la protección del objeto patentado se refiere, se halla confirmado por numerosas Sentencias del Tribunal Supremo, y entre ellas, como más terminantes, en las de fechas 16 de octubre de 1954, 23 de enero de 1959, 20 de marzo de 1964 y otras.

20

Establecido el concepto expresado, en cuanto a la amplitud que debe darse a la protección solicitada, se redacta a continuación la Nota de Reivindicaciones, de acuerdo con lo que se establece en el último párrafo del apartado tercero del Artículo 100 de la Ley, sintetizando así las novedades que se desean reivindicar:

25

NOTA DE REIVINDICACIONES

En resumen, el privilegio de explotación exclusiva que se solicita, recaerá sobre las reivindicaciones siguientes:

30

22:474

181555

16



1            1a.-"BOQUILLA VALVULAR PARA HINCHAR BALONES", carac-  
terizada esencialmente porque está constituida por una cánu-  
la tubular cuyo interior presenta al menos dos conductos ali-  
neados de distinto diámetro, siendo el menor ciego por un ex-  
5            tremo y presentando cercano al extremo ciego, uno o varios -  
conductos laterales que comunican a dicho conducto ciego con  
el exterior, mientras que el conducto de mayor diámetro desem-  
boca en el extremo opuesto de la cánula, habiéndose encajado en  
en el referido conducto de mayor diámetro dos casquillos tu-  
10            bulares fijos, entre los cuales limitan los desplazamientos -  
de una bola que juega libremente en el tramo de dicho conduc-  
to no ocupado por los casquillos tubulares de los cuales uno  
el situado en el entronque del conducto de mayor diámetro con  
el que le sigue, presenta en su boca cercana a la bola, una  
15            o varias escotaduras mientras que el otro casquillo, también  
en su boca cercana a la bola, presenta un asiento valvular,  
capaz de ser obturado por la bola cuando a ésta le empuja una  
corriente de fluido que penetre a través de los orificios la-  
terales del conducto ciego, y habiéndose previsto en la par-  
20            te exterior de la cánula correspondiente con el tramo de ma-  
yor diámetro, medios de acoplamiento para un terminal de man-  
guera, medios de asiento y junta de estanqueidad para dicho  
terminal, y un orificio que ciega dicho terminal, cuyo orifi-  
cio desemboca en el tramo en que discurre la bola que juega  
25            en el conducto de mayor diámetro, comunicando a dicho conduc-  
to con el exterior.

---

---

30

20474

-8-

181555



1

2ª.-Se reivindica por último como objeto sobre el que ha de recaer el Modelo de Utilidad que se solicita:- "BOQUILLA VALVULAR PARA HINCHAR BALONES".

5

Todo tal y como queda reivindicado en la presente memoria descriptiva que consta de ocho páginas mecanografiadas y dibujos adjuntos.

Madrid, 16 de Junio 1.972

BERNARDO UNGRIA

P.P.

10

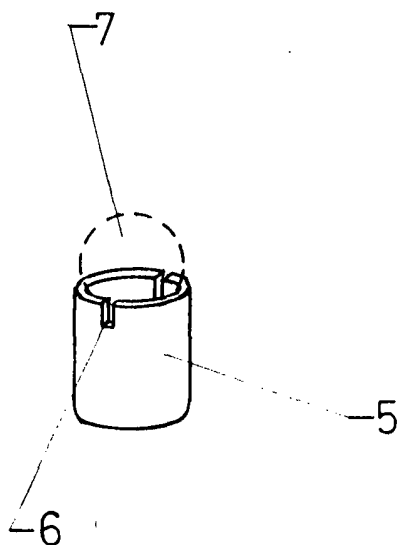
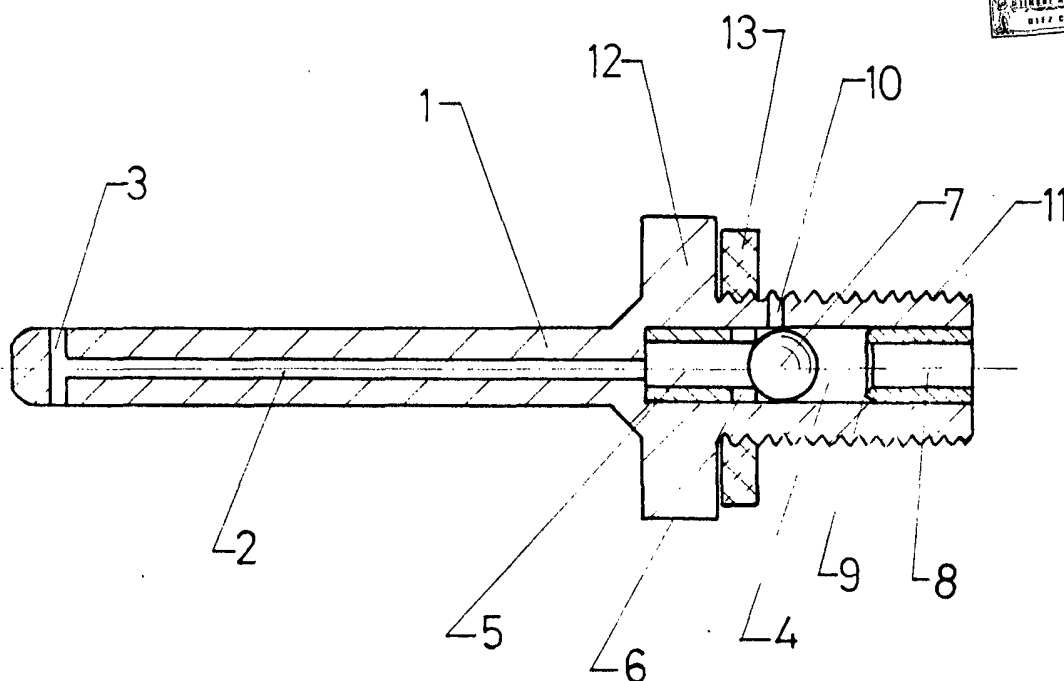
15

20

25

30

181555



**ESCALA VARIABLE**

Madrid, 16 de Junio de 1972

**BERNARDO UNGRIA**

P. P.