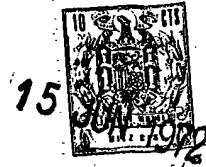


181542

181542

181542



SECCION TECNICA	
CLASIFICACION I. P. C.	
CLASE	<u>H 01</u>
SUBCLASE	<u>H</u>

MODELO DE UTILIDAD

que por veinte años, para España, se solicita a favor de la firma AUXILIAR DE LA INDUSTRIA ELECTRICA, S.A. (AIESA), de nacionalidad española, residente en SEVILLA, Carretera General Sevilla-Málaga Km 15, por: "SECCIONADOR TRIPOLAR PARA - INTERPERIE".

MEMORIA DESCRIPTIVA

El presente seccionador está constituido por un bastidor de planta rectangular a base de perfiles de sección en U y L.

5 Los perfiles laterales (1 figs. 1-2) son los de fijación y los de sección en U (2 figs. 1-2) que van soldados por sus extremos a los angulares, son los que sirven de soporte y fijación a los aisladores.

10 Sobre este bastidor van distribuidos en linea una serie de aisladores (3 figs. 1-2) los cuales llevan a su vez montados sobre ellos los elementos conductores, tales como las cuchillas abatibles (4 figs. 1-2) facilmente accionables; estas

181542



cuchillas están en conexión con una pieza rígida conductora -
(5 figs. 1-2), la cual lleva anganchada en su extremo un corta-
circuito (6 figs. 1-2) que a su vez también engancha a otra ple-
15 tina conductora y elástica (7 figs. 1-2), que termina en forma
de espiral sobre la cabeza de un aislador; con esta disposición
de elementos se consigue que cuando hay una sobrecarga de inten-
sidad el corta-circuito (6 figs. 1-2) se funda dejándolo suelta -
las piezas conductoras (5 y 7 figs. 1-2) que tenderán a distan-
20 ciarse entre sí produciendo la interrupción de paso de corrien-
te aunque las cuchillas (4 figs. 1-2) estén metidas en las pin-
zas.

Todo según se detalla en el dibujo adjunto, en el que
se representa,

25 Figura 1, una vista en alzado lateral del seccionador.
Figura 2, una vista en planta del mismo.

Descrita suficientemente la naturaleza y alcance de
la presente invención, se hace constar en la misma que podrán
ser variables, los materiales, dimensiones y en general aquellos
30 otros detalles accesorios ó secundarios que no alteren, cambien
ni modifiquen la esencialidad propuesta.

Los términos en que queda redactada esta memoria son
ciertos y fiel reflejo del objeto descrito, debiéndose tomar en
un sentido más amplio y nunca en forma limitativa.

REIVINDICACIONES

35 Se reivindica como de la propia y nueva invención, la propiedad
y explotación exclusiva de:

1ª.- Seccionador tripolar para interperie, caracterizado por -
estar constituido por un chasis metálico de planta rectangular,
sobre el que van montados en línea una serie de aisladores; sobre
40 estos aisladores van montadas un juego de cuchillas abatibles -
para dar paso o cortar corriente á voluntad.

34874



181542

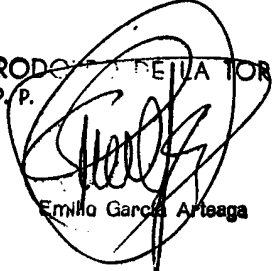
45

2ª.- Seccionador Tripolar para interperie, según reivindicación 1ª, caracterizado por llevar montadas sobre los aisladores extremos una pletina conductora elástica conectada al extremo de un corta-circuito que sirve de puente entre ella y otra pletina rígida que se encuentra en conexión con las cuchillas abatibles.

3ª.- "SECCIONADOR TRIPOLAR PARA INTERPERIE".

Consta la presente memoria descriptiva de tres hojas numeradas y mecanografiadas por una sola cara, a la que se acompaña un plano para su mejor comprensión.-

Madrid, 15 JUN 1972

RODOLFO DE LA TORRE
P.P.

Emilio García Arteaga

191542

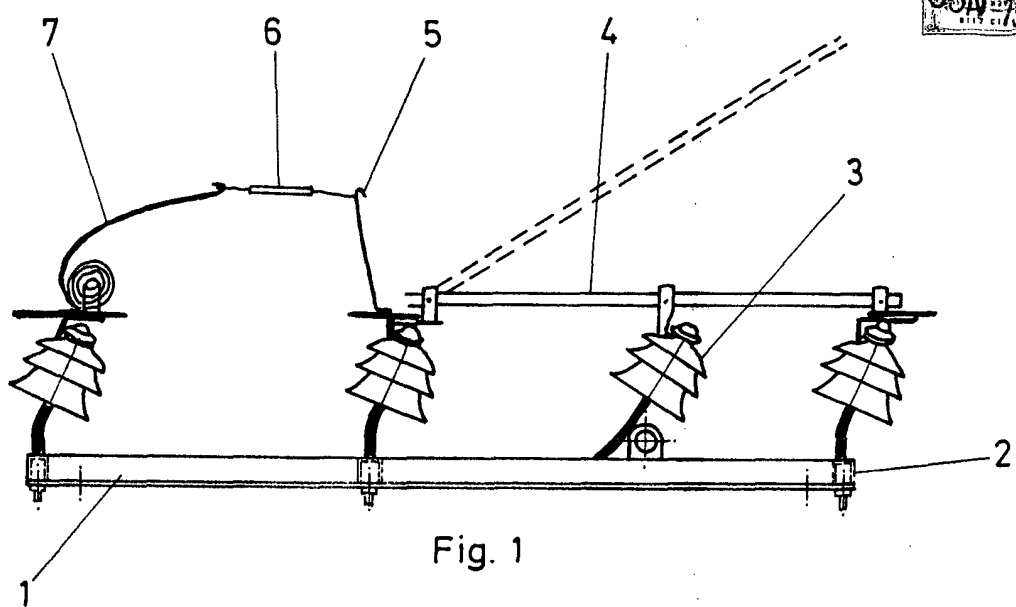


Fig. 1

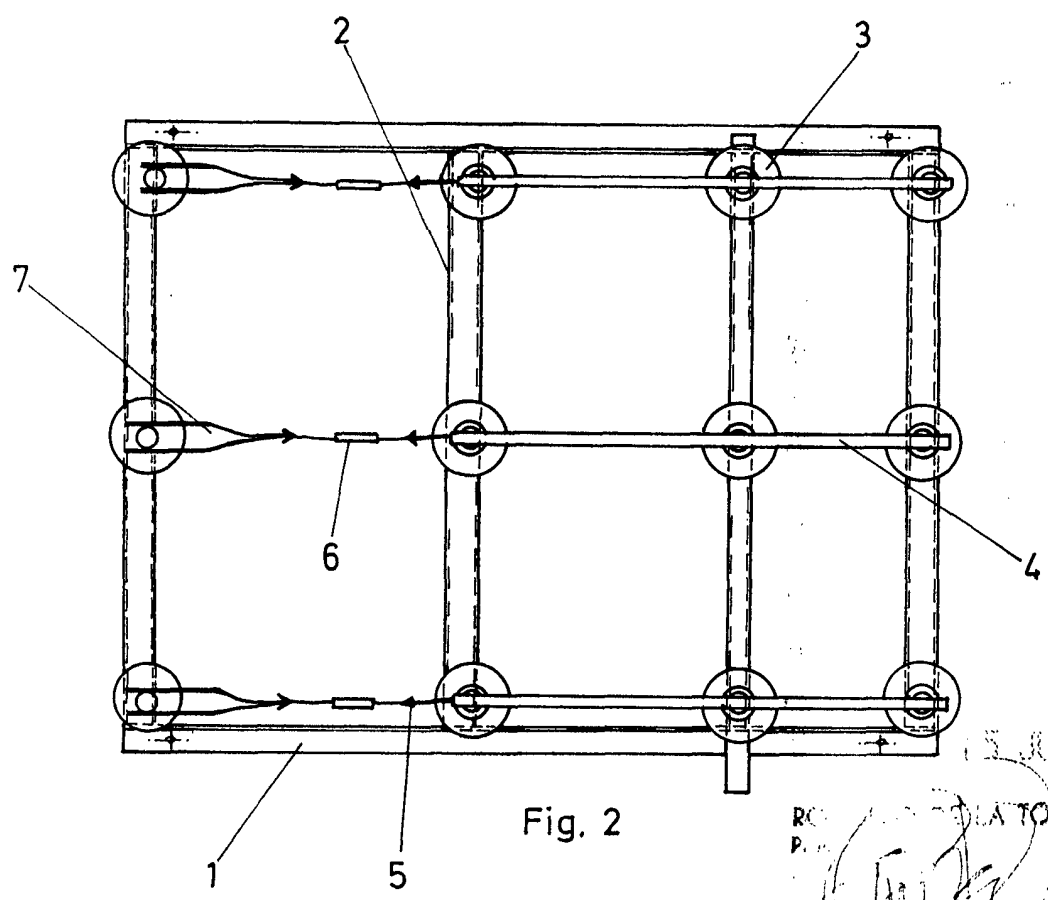


Fig. 2

15 JUN 1971
 RO... DE LA TORRE
 P...
 Enc. Carta Acero

Escala Variable