

181535

15



181535

SECCION TECNICA
CLASIFICACION I. P. C.
CLASE <u>B 65</u>
SUBCLASE <u>D</u>

MEMORIA DESCRIPTIVA

correspondiente a la solicitud de concesión de un...

MODELO DE UTILIDAD

SOLICITANTE: D. JOSE MANUEL LANA BEAUMONT

RESIDENCIA: C/ Gallarza, 18 - CALAHORRA (Logroño)

ENUNCIADO: "ASA PARA RECIPIENTES"

Prioridad: Patente n.º del



181535

1 El Estatuto vigente sobre Propiedad Industrial, de
26 de Julio de 1929, en su texto refundido publicado el 30
de Abril de 1930, establece los caracteres de patentabili-
5 dad de las invenciones de tipo industrial que tienen por
objeto obtener ventajas sobre lo ya conocido, admitiendo
por consiguiente como patentables, las nuevas máquinas, a-
paratos, instrumentos, procesos de fabricación, etc. La am-
plitud de conceptos previstos como patentables, ha llevado
al legislador a aclarar (Artº. 46) que la enumeración con-
10 tenida en dicho cuerpo legal es puramente enunciativa y no
limitativa, haciéndola extensiva incluso a los descubrimien-
tos de tipo científico (Artº. 47).

18 El Decreto de 26 de diciembre de 1947, recogiendo
la Orden de 18 de Noviembre de 1935, confirma el criterio
legal de que también serán patentables los instrumentos, ob-
jetos, o partes de los mismos, que aporten a la función a
que son destinados, un beneficio o efecto nuevo, y en defi-
nitiva que constituyan una mejora sustancial sobre lo ante-
riormente conocido.

20 Pues bien, a tenor de lo expuesto, y en base al ar-
ticulado que recoge los conceptos expresados, debe conside-
rarse, que la invención a que se refiere la presente memo-
ria, constituye una novedad industrial, con características
y ventajas que la hacen merecedora del privilegio de explo-
25 tación exclusiva que por ella se solicita, premiando así
los méritos de quien aporta a la industria del país una me-
jora efectiva y precisamente comprendida entre las enuncia-
das por la Ley como patentables. (Artºs. 46 y 47 en relación
con el 171, en su nueva redacción afectada por la Orden de
30 18 de Noviembre de 1.935).



1

Este Modelo de Utilidad, se concreta como indica su enunciado a un asa para recipientes, para ser utilizado como elemento de agarre de las varillas en U invertidas que por sus extremos se encuentran ancladas a recipientes tales como cubos por ejemplo.

5

De esta manera, incorporando a la varilla tradicional de un cubo, el asa objeto de esta patente, el usuario, además de no dañarse la mano con el perfil tan fino que presentan las varillas, realiza un agarre mas perfecto que de costumbre.

10

A tal efecto, el asa que nos ocupa, esta constituida mediante un cuerpo tubular, que es atravesado en toda su longitud por la varilla del cubo, y esta rodeado tal cuerpo tubular por otro, concéntrico al anterior, tambien de sección aproximadamente circular, abiertos ambos por sus extremos, y unidos entre sí, por dos grupos iguales de tabiques o nervios radiales, que ocupan cada uno de ellos aproximadamente la mitad de la longitud interna del espacio existente entre ambos cuerpos tubulares y presentando la particularidad de que un grupo de nervios está desfasado con respecto al otro 60°.

15

20

Uno de los grupos de tabiques radiales internos, como ya se ha dicho esta desfasado con el otro grupo 60° y esta característica es fundamental al objeto de ahorrar material, sin detrimento de la fortaleza de dicho asa.

25

Si por ejemplo los nervios ocuparan toda la longitud interna entre cuerpos tubulares, no se ganaría fortaleza pero sin embargo se perdería la mitad de material que puede ser utilizado para otra operación de mol

30

181535

15 JUN 1972



1 ye mediante un cuerpo tubular de sección circular, 1, rodeado
concentricamente por otro cuerpo tubular 2, estando ambos
abiertos por sus extremos y presentando una porción central
este último cuerpo tubular 2, mas rehundido, para facilitar
5 el manejo de dicho asa.

La unión de estos dos cuerpos tubulares
1 y 2, se realiza mediante dos grupos de nervios o tabiques
radiales 3 y 4.

10 Los nervios 3, en número de tres, están
desfasados 60° , con relación al grupo referenciado con 4. Es-
te hecho, presenta una ventaja importante, sin detrimento
de la resistencia a la fricción.

15 En efecto, obsérvese que la longitud
de cada uno de los nervios 3 o cada uno de los nervios 4,
solo ocupa la mitad de la longitud, y que en cada grupo so-
lamente hay tres nervios, pero la realización desfasada de
cada uno de los grupos de nervios, funciona como si el con-
junto totalmente tuviera en toda su longitud seis nervios
20 cuando en realidad solamente tiene tres o por lo menos la
cantidad de material para realizar tres.

25 Con esto se consigue como ya se ha dicho
el mismo fortalecimiento que si los nervios 3 o 4 fueran co-
rridos ocupando toda la longitud y sin embargo, se obtiene
una economía al ser cada uno de los tabiques de una dimen-
sión igual a la mitad de la totalidad de la parte interna del
asa.

30 No se considera necesario hacer más ex-
tensa esta descripción para que cualquier persona perita en
la materia, comprenda perfectamente la idea que se desea pa-
tentar, así como las ventajas que de su realización industrial



1

han de derivarse.

184533

5

Por todo ello, y para evitar posibles imitaciones, se presenta esta solicitud, pidiendo la explotación exclusiva de la idea descrita, de acuerdo con las consideraciones y puntos que se desean reivindicar, que se concretan en las páginas siguientes:

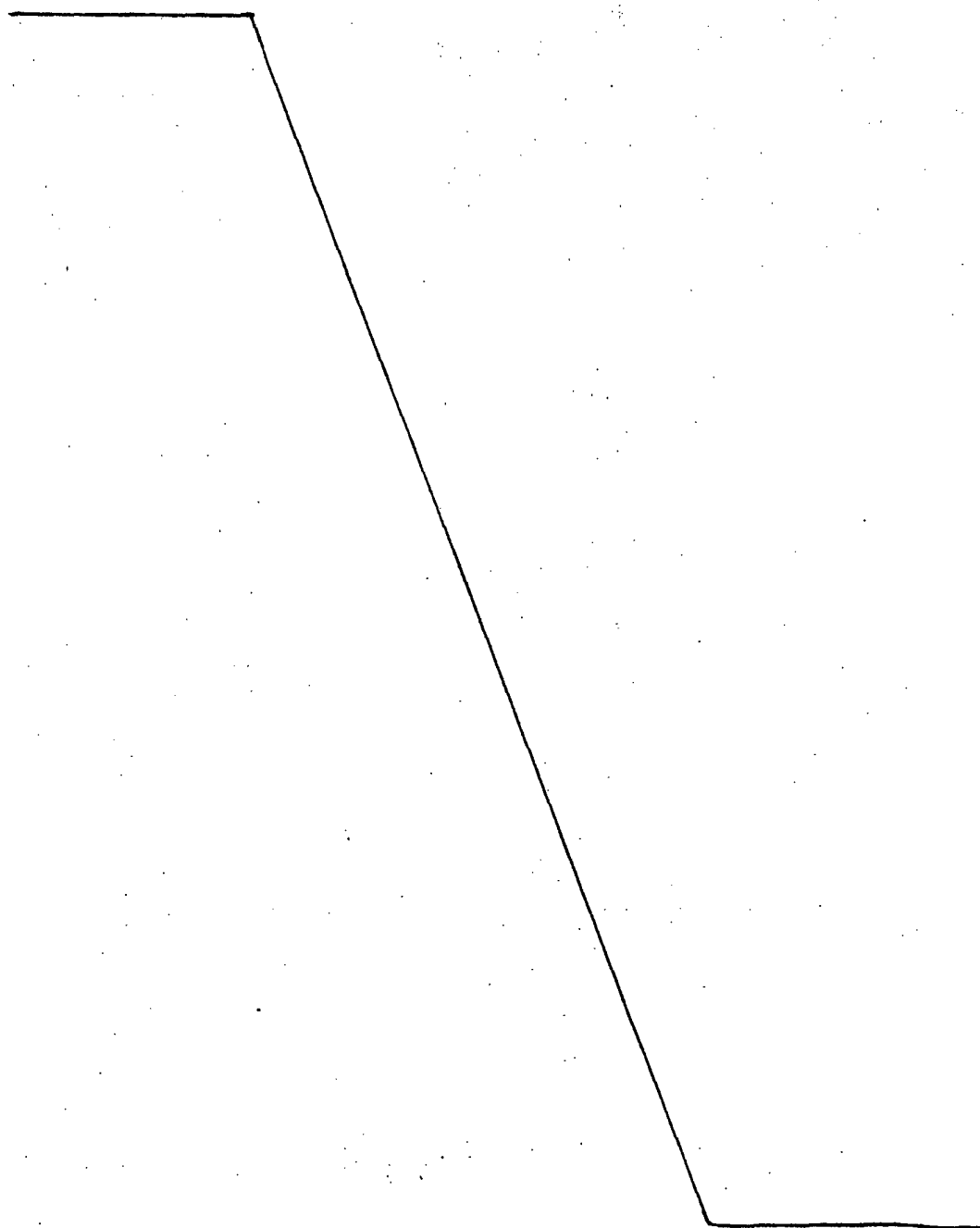
10

15

20

25

30





181535

1 Hecha la descripción a que se refiere la memoria
que antecede, es preciso insistir en que los detalles de
realización de la idea expuesta, pueden variar, es decir,
que pueden sufrir pequeñas alteraciones, basadas siempre
5 en los principios fundamentales de la idea, que son en esen
cia los que quedan reflejados en los párrafos de la descrip
ción hecha. En efecto, el Artículo 48 del Estatuto vigente
sobre Propiedad Industrial, establece como no patentables,
en su apartado tercero, "los cambios de forma, dimensiones
10 proporciones y materias de un objeto ya patentado" fijando
así el criterio del legislador en el sentido de que paten
tada una idea que pueda dar lugar a una realidad práctica
e industrializable, nadie podrá apoyarse en ella para, a
pretexto de haber introducido ligeras modificaciones, pre
15 sentarla como nueva y propia.

Este principio, en cuanto al alcance de la protec
ción del objeto patentado se refiere, se halla confirmado
por numerosas Sentencias del Tribunal Supremo, y entre ellas
como más terminantes, en las de fechas 16 de octubre de 1954
20 23 de enero de 1959, 20 de marzo de 1964 y otras.

Establecido el concepto expresado, en cuanto a la
amplitud que debe darse a la protección solicitada, se re
dacta a continuación la Nota de Reivindicaciones, de acuer
do con lo que se establece en el último párrafo del aparta
do tercero del Artículo 100 de la Ley, sintetizando así las
25 novedades que se desean reivindicar:

NOTA DE REIVINDICACIONES

En resumen, el privilegio de explotación exclusi
va que se solicita, recaerá sobre las reivindicaciones si
30 guientes:



181535

1

1.- ASA PARA RECIPIENTES, que se caracteriza esencialmente porque está constituida por un cuerpo monopieza que comprende una porción tubular de sección transversal circular, rodeada concentricamente de otra porción tubular envolvente, unidas entre sí por dos grupos de nervios o tabiques radiales que ocupan respectivamente las dos mitades de su longitud, estando uno de los grupos de nervios radiales, compuesto por un número de tres, equidistantes entre sí y desfasados sesenta grados con respecto a los tres nervios del otro grupo; caracterizándose además porque el perfil, tanto externo como interno, de la porción tubular envolvente consiste en dos tramos cilindricos extremos, unidos entre sí por dos tramos intermedios iguales, en forma de troncos de cono, de base menor común, cuya base define una sección transversal mínima, situada en el plano de simetría del conjunto.

5

10

15

20

2.- Se reivindica por último, como objeto sobre el que ha de recaer el Modelo de Utilidad que se solicita por: "ASA PARA RECIPIENTES".

Todo conforme queda descrito y reivindicado en la presente Memoria descriptiva que consta de ocho páginas mecanografiadas y dibujos que se acompañan.

Madrid, 15 de junio de 1972

BERNARDO UNGRIA
P.P.

25

30

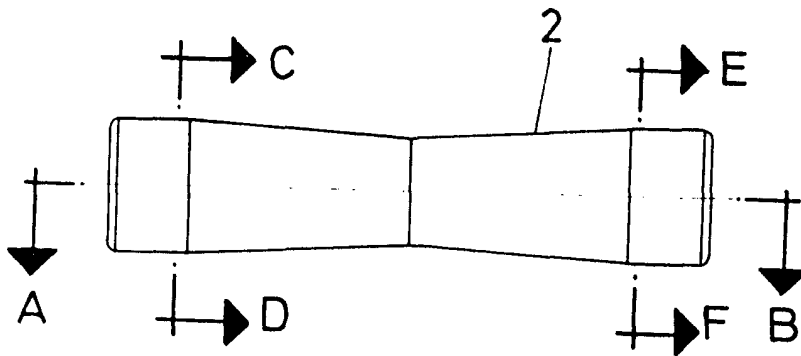


FIG-1

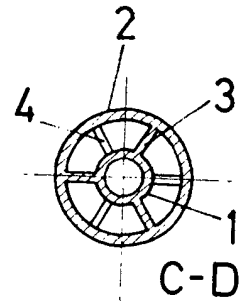


FIG-3

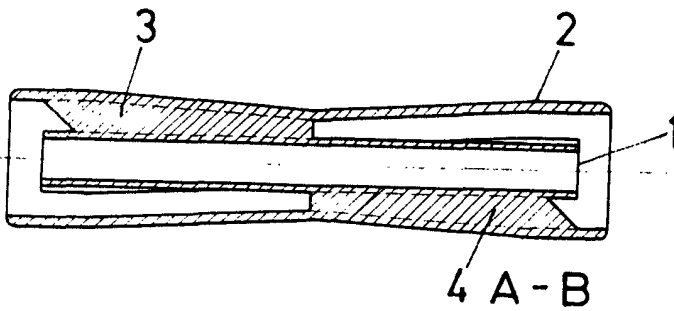


FIG-2

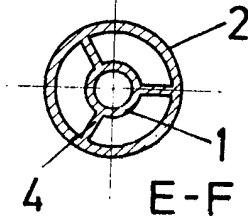


FIG-4

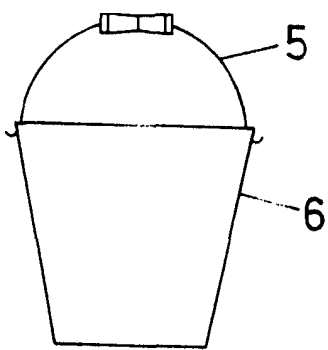


FIG-5

ESCALA VARIABLE

Madrid, 15 de junio de 1972

BERNARDO UNGRIA

p. p.