

2:5:74

181530

15



SECCION TECNICA
CLASIFICACION I. P. C.
CLASE <u>D 03</u>
SUBCLASE <u>D</u>

MODELO DE UTILIDAD

por 20 años

A favor de D. FRANCISCO MARLASCA GARCIA, de nacionalidad española, residente en SABADELL (Barcelona), Martí Trías, 68 al 82. -----
por: "DISPOSITIVO PARA ACCIONAMIENTO DE LANZAS EN TELARES SIN LANZADERA". -----

MEMORIA DESCRIPTIVA

El presente modelo de utilidad está referido a un dispositivo para accionamiento de lanzas en telares sin lanzadera, que viene a aportar considerables mejoras de orden constitucional, funcional y práctico sobre los
5 dispositivos similares hasta hoy día utilizados.

La idea fundamental del presente dispositivo es la de conseguir la acción del mismo, en un proceso o transmisión, de tipo continuo, procurando el sincronismo



entre las acciones de lanzas y batán con un mínimo de espacios muertos en el ciclo operacional, evitando longitudes excesivas de la lanza, que es lo que sucede con los medios o sistemas actuales.

5 Para ello, el dispositivo en cuestión comprende una abrazadera en "C" ranurada y abierta, cuyo tramo central lleva solidario el arranque de la lanza, y que es capaz de circular sobre una correa o cadena sin fin, por efecto de llevar alojados en sus ranuras contrapuestas

10 un par de bloques, conectados por un eje calado y embebido en la propia correa, y susceptibles de desplazarse por aquellas ranuras para cambiar de sentido de marcha al llegar a las poleas extremas de arrastre de aquélla. Ello va complementado con un mecanismo acelerador

15 de platos excéntricos y ranurados que, según su posición relativa respecto de los pitones de ataque en aquellas ranuras, asociados a los ejes motriz y conducido, y la transmisión por engrane entre ellos a través de un piñón intermedio, logran los efectos de aceleración y decele-

20 ración de la lanza, con la consiguiente supresión de espacios muertos antes mentada.

Con el fin de facilitar la explicación, se acompaña a la presente memoria descriptiva una hoja de dibujos en la que se ha representado un caso práctico de

25 realización, el cual se cita sólo a título de ejemplo no limitativo del alcance del presente modelo de utilidad.

En dichos dibujos:

La figura 1 es una vista en perspectiva del dispositivo en cuestión acoplado a las lanzas de un telar

30 sin lanzadera.



La figura 2 se corresponde con una vista frontal de la abrazadera que forma parte del citado dispositivo.

La figura 3 representa una sección transversal del propio dispositivo por la zona media de dicha abrazadera.

Según tales figuras, el dispositivo para accionamiento de lanzas en telares sin lanzadera, objeto del presente modelo de utilidad, está constituido, a cada lado del telar, por una transmisión continua, por ejemplo a base de poleas -1- y -2- de igual diámetro, y correa -3-, o cualquier otro sistema similar por cadena, etc., sobre la que va montada una abrazadera -4- en "C" con una abertura -5- para paso del eje -6- en uno de los extremos, llevando asociada en su tramo central la correspondiente lanza de entrega -7-, actuante sincrónicamente con el batán -8- y la lanza de recepción -9- que es la que prende la trama entregada por la lanza -7- en cada pasada.

Es fundamental que la abrazadera -4- presente un ranurado frontal -10- y otro trasero -11- para el desplazamiento por ellos de unos bloques -12- y -13- ligados a un eje -14- embebido pasante en la correa de transmisión -3-.

Por otra parte, para la acción de los elementos citados, sobre los ejes -6- y su simétrico -6a-, y a través de apropiados juegos de pifones -15-15a-, actúa un eje conducido -16- que lleva el propio sincronismo del telar y puede ser tomado como eje de fuerza para otros mecanismos asociados, terminando dicho eje en un pitón



- 4181530



excéntrico -17- que juega en la ranura diametral -18-
de un plato -19- que, según su posición relativa con
respecto a otro plato análogo -20-, con ranura -21- y
pitón de ataque -22- desde un eje motriz -23-, puede
5 graduar la aceleración deseada al dispositivo anterior-
mente citado, llevándose a cabo la transmisión entre
tales platos -19- y -20- a través de piñones -24-25-
con piñón intermedio -26-.

Con ello se pueden conseguir unos efectos de
10 aceleración y deceleración en las lanzas -7- y -9-
sincrónicas con el ciclo del telar, que permiten acortar
la longitud de ésta en relación con las convencionales,
eliminando espacios muertos.

El modelo, dentro de su esencialidad, puede
15 ser llevado a la práctica en otras formas de realización
que difieran sólo en detalle de la indicada únicamente
a título de ejemplo, a las cuales alcanzará igualmente
la protección que se recaba. Podrá, pues, fabricarse el
dispositivo de referencia en cualquier configuración y
20 tamaño y con los medios y accesorios más adecuados, por
quedar todo ello comprendido en el espíritu de las
siguientes reivindicaciones.

N O T A

Se reivindica como objeto del presente modelo
25 de utilidad:

- 1.- Dispositivo para accionamiento de lanzas en
telares sin lanzadera, caracterizado esencialmente por
estar constituido, a cada lado del telar, por una
transmisión continua, a base de poleas y correa transmisora,



o similar, sobre la que cabalga una abrazadera en "C",
abierta y ranurada, que lleva solidaria el terminal
de la correspondiente lanza y se mueve juntamente con
la correa a través de la acción de unos bloques alojados
5 en sus ranuras, y relacionados por un eje embebido en
aquella correa, provocando diferentes sentidos de
movimiento y velocidad en dicha lanza, con lo que se
conjuga además la acción del eje motriz, que recibe su
movimiento de un mecanismo acelerador que, al provocar
10 acciones aceleradas y/o retardadas en la lanza, elimina
espacios muertos permitiendo menor longitud de ésta.

2.-"DISPOSITIVO PARA ACCIONAMIENTO DE LANZAS
EN TELARES SIN LANZADERA".

Consta la presente memoria descriptiva de
cinco hojas mecanografiadas, foliadas, numeradas y
escritas por una sola cara, acompañada de una lámina
de dibujos.

Madrid, a 15 JUN. 1972

FRANCISCO MARLASCA GARCIA

P. A.

MANUEL DE MADRIL
P. P.

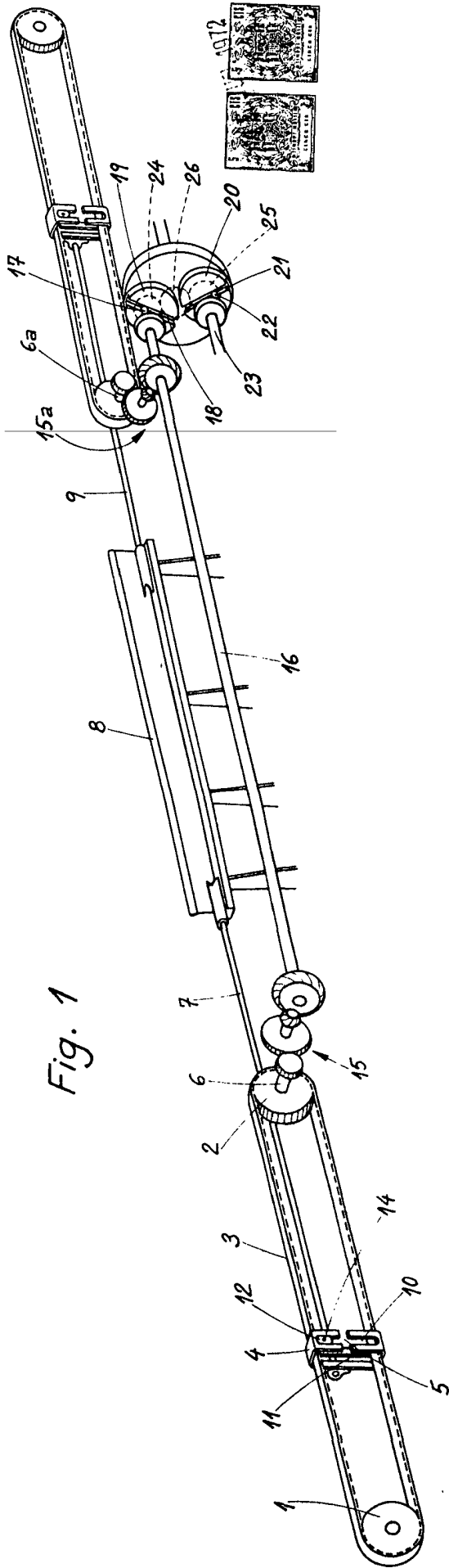


Fig. 1

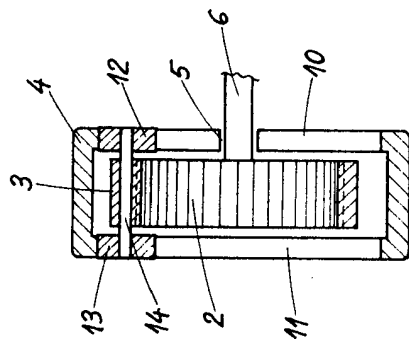


Fig. 2

Madrid 15 de Junio de 1972
 MANUEL DE RAFAEL
 P. P.
(Signature)

Fig. 3

