

181525

181525

15 JUN 1972

18 1525

SECCION TECNICA
CLASIFICACION I. P. C.
CLASE <u>F16</u>
SUBCLASE <u>2</u>

M O D E L O

D E

U T I L I D A D

por "DISPOSITIVO DE EMPALME", a favor de Don ANTONIO PEREZ SEGURA, de nacionalidad española, con domicilio en VILADECANS (Barcelona), Plaza Hispanidad, Bloque 7, 4º, 2ª.

= . =

#### MEMORIA DESCRIPTIVA

El presente modelo de utilidad se refiere a un dispositivo de empalme.

En líneas generales, en el citado invento se ha ideado un nuevo tipo de empalme, apto para ser preferentemente utilizado en elemento de enlace entre tramos de mangueras, o bien entre un grifo y una manguera; cuyo elemento de empalme se encuentra dotado de unas peculiaridades que lo hacen más ventajoso ante la práctica con respecto a otras realizaciones conocidas para fines análogos.

10. Más concretamente, el modelo en cuestión consta en esencia de un conjunto de elementos apropiados para la conformación de un dispositivo de empalme, el cual se halla integra-



181523

- do esencialmente por: una pieza longitudinal cilíndrica, con orificio axial de paso, que presenta su mitad anterior con forma troncocónica y provista de unos escalones circulares, equidistantes entre sí, para su perfecto anclaje en las paredes internas de una de las partes extremas de un tramo de manguera; hallándose constituida la otra mitad de dicha pieza, por un doble escalón conformativo de un ensanchamiento cilíndrico, el cual va provisto de unos orificios, de proyección hacia el interior troncocónico, aptos para alojar en los mismos respectivas esferas, que quedan retenidas en los mismos por un resorte a enrollar en el ensanchamiento cilíndrico. Este ensanchamiento va alojado en un anillo cilíndrico, el cual presenta en su cara interior y cerca de su base exterior, un escalón útil para que en su cara vertical más interior apoye uno de los extremos del mencionado resorte, y en su cara vertical exterior apoye un arco, a situar en una hendidura circular existente cerca de la base libre del ensanchamiento cilíndrico, cuyo aro impide la salida del anillo cilíndrico. Dicho anillo cilíndrico es utilizado para conseguir las posiciones de apertura y cierre, en función del resorte y las esferas, de dicho conjunto formado, con respecto a la parte complementaria del mismo, la cual va inserta en el otro tramo de manguera que se desea empalmar al primero. Realizándose la posición de cierre por efecto del resorte, el cual tenderá a expandirse empujando al anillo cilíndrico y este a su vez a desplazar hacia el interior de la pieza a las mencionadas esferas; la posición de apertura se consigue venciendo la resistencia del resorte por desplazamiento manual del anillo cilíndrico, lo cual permite que las esferas vuelvan a su posición inicial.
- 5.
  - 10.
  - 15.
  - 20.
  - 25.
  - 30.



La citada parte complementaria se encuentra constituida igualmente por una pieza longitudinal con orificio axial de paso y configuración cilíndrica, cuya mitad posterior, según posición operativa, tiene forma troncocónica y va provista de unos escalones circulares aptos para facilitar su anclaje a las paredes internas de la manguera que se trata de empalmar; hallándose constituida la otra mitad por una prolongación cilíndrica delimitada de la primera por un ala circular, en la que topa el extremo de la manguera. Dicha prolongación presenta cerca del ala circular una garganta, y en su parte extrema libre una hendidura apta para alojar en la misma una junta tórica.

El proceso operativo de empalme de las dos piezas mencionadas, consiste en la introducción de la prolongación cilíndrica de la última pieza mencionada, en el interior del ensanchamiento cilíndrico que comporta la primera pieza mencionada; de modo que una vez introducida, la junta tórica queda ajustada a las paredes del ensanchamiento cilíndrico, cuyas esferas se alojarán en la garganta antedicha cuando el conjunto se halla en posición de cierre. Se facilita dicha introducción al desplazar el anillo cilíndrico existente en el ensanchamiento cilíndrico.

Con el fin de facilitar la explicación, se acompaña a la presente memoria descriptiva de una lámina de dibujo en la que se ha representado un caso de realización que se cita a título de ejemplo.

En el dibujo:

La figura única presenta una vista en alzado del modelo, con sección parcial longitudinal del mismo, pudiéndose apreciar en su realización, una pieza longitudinal (1) con ori-

15 JUN 1974



- ficio axial de paso, cuya pieza presenta su mitad anterior de forma troncocónica (3) con escalones circulares (4) para su fácil anclaje a las paredes internas de un tubo conductor; hallándose constituida la otra mitad de la pieza, por un ensanchamiento cilíndrico (5), el cual comporta los orificios (6) (diametralmente opuestos) donde se alojan las esferas (7), que quedan retenidas por el resorte (8). Dicho ensanchamiento cilíndrico va alojado en anillo cilíndrico (9), el cual es desplazable horizontalmente y presenta el escalón (10) que conjuntamente con el escalón (11) del ensanchamiento (5) constituye los puntos de apoyo del mencionado resorte. Siendo apto también el citado escalón (10) para que en el mismo apoye el aro (12), el cual se ha situado en la hendidura (13) y cuya función es la de retener a dicho anillo cilíndrico.
5. Inserta en dicho ensanchamiento, existe la pieza (14), la cual presenta su mitad posterior (15) de forma troncocónica y provista de los escalones circulares (16) aptos para su anclaje en el interior del tubo (17), el cual queda bien fijado por medio del anillo ceñidor (18) del extremo de manguera. La mitad anterior de dicha pieza se halla constituida por una prolongación tubular (19), provista de la garganta (20) donde se alojan las esferas (7) para constituir el cierre de las dos piezas, y de la junta tórica (21) que evita la posibilidad de algún escape de agua.
10. El modelo, dentro de su esencialidad, puede ser llevado a la práctica en otras formas de realización que difieran en detalle de la indicada a título de ejemplo en la descripción y a las cuales alcanzará igualmente la protección que se recaba. Podrá, pues, construirse en cualquier forma y tamaño, con los materiales más adecuados, por quedar todo
- 15.
- 20.
- 25.
- 30.

ello comprendido en el espíritu de las reivindicaciones.

= . =

N O T A

5. Descrito el objeto y utilidad de la presente invención, lo que se declara como no divulgado ni practicado en España, comprende las siguientes reivindicaciones:
10. 1ª.- Dispositivo de empalme, caracterizado esencialmente por el hecho de comprender: una pieza longitudinal con orificio axial de paso, cuya mitad exterior, según posición operativa, es de configuración troncocónica, y va provista de unos escalones cilíndricos que facilitan su anclaje en las paredes internas de un tubo apropiado, porque la otra mitad de dicha pieza presenta forma cilíndrica, y comporta
15. unos orificios de proyección hacia el interior troncocónica, aptos para alojar en los mismos unas esferas, retenidas por un resorte situado en torno al ensanchamiento cilíndrico, el cual se aloja en un anillo cilíndrico con escalón en la cara interior de su borde más exterior, cuya escalón sirve de punto
20. de apoyo a dicho resorte y a un aro circular situado en una hendidura existente en la parte extrema libre de dicho ensanchamiento cilíndrico, sirviendo dicho aro como elemento que impide la salida del antedicho anillo cilíndrico, el cual se desplaza horizontalmente y adopta las posiciones de apertura
25. y cierre del empalme de la conformada pieza con otra complementaria, y porque dicha pieza complementaria presenta su mitad más exterior, según posición operativa, similar a la mitad anterior de la pieza mencionada, y su otra mitad constitutiva de una prolongación cilíndrica, operativamente conformada para insertar en el citado ensanchamiento cilíndrico;
- 30.

7:5:74

- 6 -

761325

15 JUN 1972



5. presentando dicha prolongación cilíndrica una garganta apta para que las referidas esferas queden alojadas en la misma según la posición de cierre, y una hendidura circular con junta tórica estanqueidad, y además porque la separación de las piezas se efectúa por desplazamiento manual del anillo cilíndrico y extracción, y por ir los tubos, a empalmar, asegurados a las mitades de piezas que los insertan, por medio de unos anillos cilíndricos operativamente situados de tal forma que los tubos quedan entre estos y las citadas mitades troncocónicas.
- 10.

2ª.- Dispositivo de empalme.

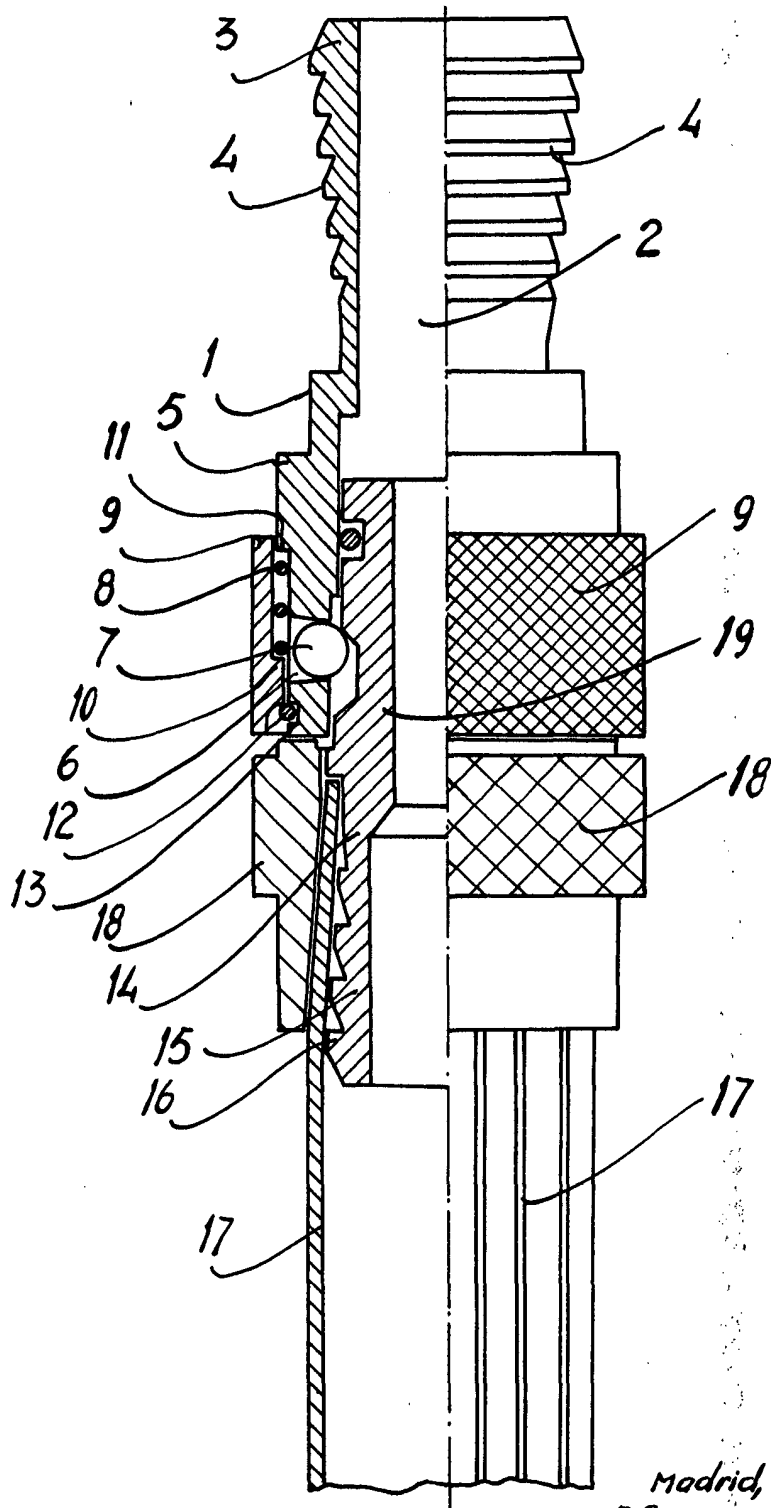
15. Según se describe y reivindica en la presente memoria descriptiva que consta de seis hojas foliadas y escritas a máquina por una sola de sus caras, acompañadas de los dibujos reglamentarios.

Madrid, a 15 JUN. 1972

p. a.

JUAN VICENTE TORRES

15 JUN 1972



Madrid, a 15 JUN. 1972  
p.a.