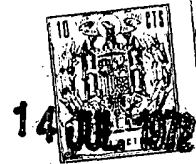


181510



SECCION TECNICA  
CLASIFICACION I.P.C.  
CLASE B65  
SUBCLASE D

No. 181.510

# MEMORIA DESCRIPTIVA

correspondiente a la solicitud de concesión de un

MODELO DE UTILIDAD

SOLICITANTE: TOMPLA, S.A.

RESIDENCIA: Carretera de Barcelona, Km. 23.-

TORREJON DE ARDOZ (Madrid)

ENUNCIADO: "SOBRE PERFECCIONADO".

Prioridad: Patente n.º del

MJ/S

181510



1 El Estatuto vigente sobre Propiedad Industrial, de  
26 de Julio de 1929, en su texto refundido publicado el 30  
de Abril de 1930, establece los caracteres de patentabili-  
5 dad de las invenciones de tipo industrial que tienen por  
objeto obtener ventajas sobre lo ya conocido, admitiendo  
por consiguiente como patentables, las nuevas máquinas, a-  
paratos, instrumentos, procesos de fabricación, etc. La am  
plitud de conceptos previstos como patentables, ha llevado  
10 al legislador a aclarar (Artº. 46) que la enumeración con-  
tenida en dicho cuerpo legal es puramente enunciativa y no  
limitativa, haciéndola extensiva incluso a los descubrimien-  
tos de tipo científico (Artº. 47).

15 El Decreto de 26 de Diciembre de 1947, recogiendo  
la Orden de 18 de Noviembre de 1935, confirma el criterio  
legal de que también serán patentables los instrumentos, ob-  
jetos, o partes de los mismos, que aporten a la función a  
que son destinados, un beneficio o efecto nuevo, y en defi-  
nitiva que constituyan una mejora sustancial sobre lo ante-  
riormente conocido.

20 Pues bien, a tenor de lo expuesto, y en base al ar-  
ticulado que recoge los conceptos expresados, debe conside-  
rarse, que la invención a que se refiere la presente memo-  
ria, constituye una novedad industrial, con características  
y ventajas que la hacen merecedora del privilegio de explo-  
25 tación exclusiva que por ella se solicita, premiando así  
los méritos de quien aporta a la industria del país una me-  
jora efectiva y precisamente comprendida entre las enuncia-  
das por la Ley como patentables. (Arts. 46 y 47 en relación  
con el 171, en su nueva redacción afectada por la Orden de  
30 18 de Noviembre de 1.935).

181510



1

La presente invención se refiere a un sobre que presenta la ventaja de que, manteniendo las dimensiones externas exigidas por la Administración Nacional de Correos, posee la cavidad interna más pequeña, adecuada para enviarlo al envío de impresos y documentos de reducidas dimensiones.

5

10

Un problema que en la actualidad se presenta con cierta frecuencia, en relación con los envíos postales de documentos comerciales es que, cuando tales documentos son pequeños, las dimensiones de los mismos no coinciden ni aproximadamente con las del sobre, que debe ajustarse a una norma y poseer un tamaño standar mínimo determinado con la consecuencia de que queden muy holgados en su interior, sufriendo deterioros con el movimiento, y sobre todo causando en el receptor una impresión pobre.

15

Evidentemente, una solución del problema sería reducir el tamaño de los sobres pero sin embargo esto no es posible si alterar las normas establecidas por la Administración de Correos.

20

Naturalmente, cuando el elemento que se introduce en el interior del sobre es de unas dimensiones tales que puede fácilmente moverse y desplazarse en su interior, los datos del receptor, impresos en el documento que se envía, se desplazan igualmente, y en consecuencia no son visibles a través de la ventana que al efecto incorporan tales sobres.

25

30

Una solución que solventara estos problemas podría venir dada por un aumento del tamaño de los documentos, pero ocurre a veces, por un lado, que tal tamaño no es por lo general caprichoso, sino que obedece a de-

181510



1 terminadas conveniencias de organización y orden interno de  
la casa remitente, y por otro, en el mejor de los casos, y  
aún en el supuesto de que el tamaño del documento pueda ser  
alterado, hay con frecuencia existencias suficientes de los  
5 mismos como para aconsejar su envío antes de variar el tamaño.

10 La invención, tal y como se ha expresado en el primer párrafo de esta exposición, se refiere a un sobre que, manteniendo las dimensiones externas habituales presenta su interior disminuido en la medida precisa a cada caso, de manera que pueda ser utilizado ventajosamente para el envío de pequeños documentos sin que éstos puedan desplazarse en el interior de dicha cavidad.

15 Con objeto de facilitar la labor de comprensión de la idea expuesta, se acompaña a esta memoria como parte integrante de la misma, una hoja única de planos en la que se representa lo siguiente:

20 La figura única representa en perspectiva un sobre, con parte del mismo separado para que pueda observarse perfectamente el interior de la cavidad, cavidad que está disminuida de acuerdo con lo que se citará más adelante.

25 Como puede comprobarse se trata de un sobre absolutamente convencional en sus dimensiones, y de acuerdo con las medidas standards que marca la Administración, pero en el cual las porciones anterior y posterior del mismo presentan inferiormente con zonas adhesivas de altura variable, que al unirse entre sí, determinan la limitación longitudinal de la cavidad. En el plano las zonas  
30 de las porciones anteriores y posteriores que se unen para



781510

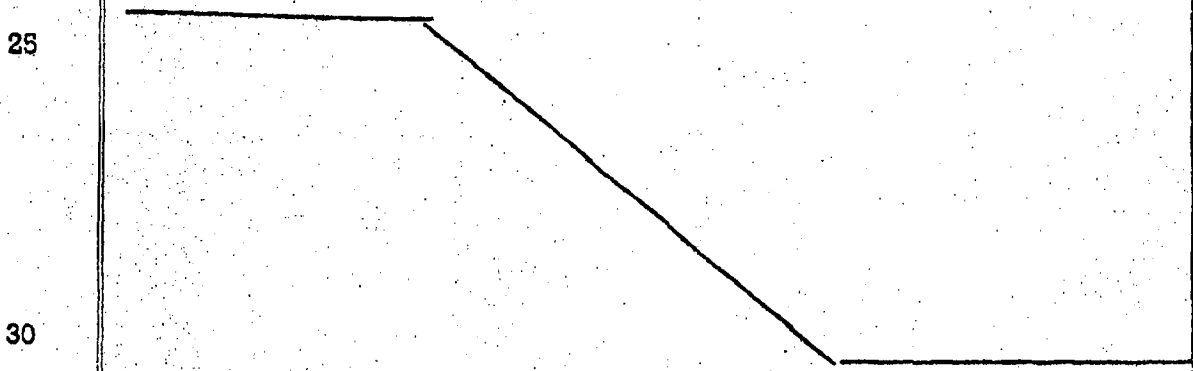
1 aminorar el interior del sobre han sido referenciadas con 1, mientras que la cavidad resultante ha sido referenciada con 2.

5 De todo ello resulta que en el interior, y por la parte inferior del sobre, en su parte interna existe una porción rectangular, de altura variable que delimita la altura de la cavidad útil.

10 Es posible observar que este pegado parcial de las caras anterior y posterior queda situado adyacentemente al borde inferior del sobre y asimismo es posible comprender que la altura de estas zonas unidas por pegado puede variar, sin apartarse del espíritu del invento, para que la cavidad útil 2 resulte adecuada a los más diversos tamaño de documentos.

15 No se considera necesario hacer más extensa esta descripción para que cualquier persona comprenda perfectamente la idea que se desea patentar, así como las ventajas que de su realización industrial han de derivarse.

20 Por todo ello, y para evitar posibles imitaciones, se presenta esta solicitud, pidiendo la explotación exclusiva de la idea descrita, de acuerdo con las consideraciones y puntos que se desean reivindicar, que se concretan en las páginas siguientes:





1  
5  
10  
15  
20  
25  
30

Hecha la descripción a que se refiere la memoria que antecede, es preciso insistir en que los detalles de realización de la idea expuesta, pueden variar, es decir, que pueden sufrir pequeñas alteraciones, basadas siempre en los principios fundamentales de la idea, que son en esencia los que quedan reflejados en los párrafos de la descripción hecha. En efecto, el Artículo 48 del Estatuto vigente sobre Propiedad Industrial, establece como no patentables, en su apartado tercero, "los cambios de forma, dimensiones, proporciones y materias de un objeto ya patentado" fijando así el criterio del legislador en el sentido de que patentada una idea que pueda dar lugar a una realidad práctica e industrializable, nadie podrá apoyarse en ella para, a pretexto de haber introducido ligeras modificaciones, presentarla como nueva y propia.

Este principio, en cuanto al alcance de la protección del objeto patentado se refiere, se halla confirmado por numerosas Sentencias del Tribunal Supremo, y entre ellas, como más terminantes, en las de fechas 16 de octubre de 1954, 23 de enero de 1959, 20 de marzo de 1964 y otras.

Establecido el concepto expresado, en cuanto a la amplitud que debe darse a la protección solicitada, se redacta a continuación la Nota de Reivindicaciones, de acuerdo con lo que se establece en el último párrafo del apartado tercero del Artículo 100 de la Ley, sintetizando así las novedades que se desean reivindicar:

NOTA DE REIVINDICACIONES

En resumen, el privilegio de explotación exclusiva que se solicita, recaerá sobre las reivindicaciones siguientes:



74  
-7-  
101510

1

1.- SOBRE PERFECCIONADO, que esencialmente se caracteriza porque el recinto útil interior se encuentra limitado longitudinalmente en una cierta medida, según una banda rectangular, por el pegado parcial de las caras internas del sobre, pegado que se encuentra situado en la parte inferior del mismo.

5

2.- Se reivindica por último, como objeto sobre el que ha de recaer el Modelo de Utilidad que se solicita: "SOBRE PERFECCIONADO".

10

Todo conforme queda descrito y reivindicado en la presente memoria descriptiva que consta de siete páginas mecanografiadas y dibujos adjuntos.

18

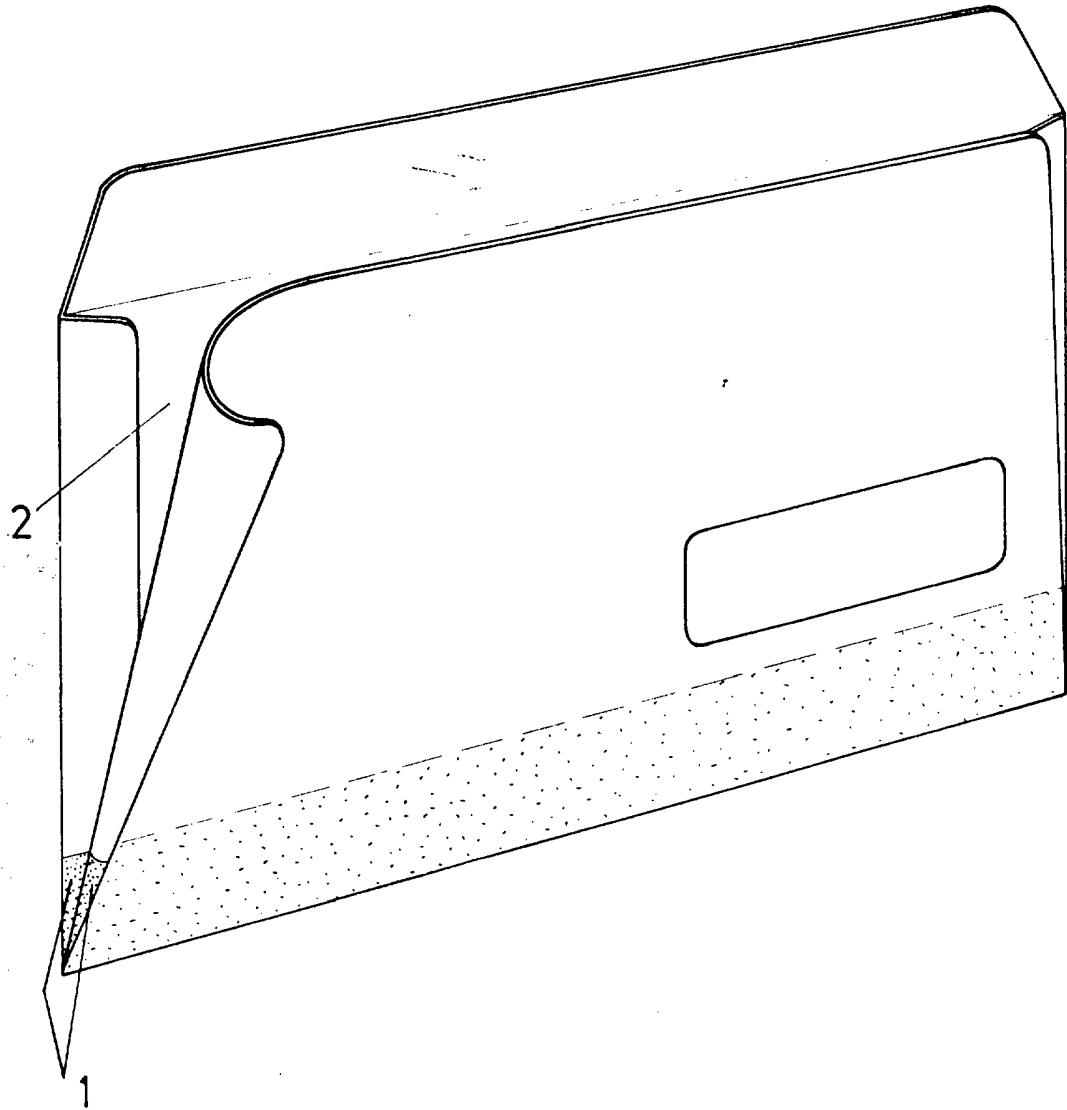
Madrid, 14 Junio 1972  
BERNARDO UNGRIA  
p.p.

20

25

30

7/4-1972



ESCALA VARIABLE  
Madrid, 14 de junio de 1972  
BERNARDO UNGRIA  
P. P.