

181509



SECCION TECNICA
CLASIFICACION I. P. C.
CLASE B 68
SUBCLASE D

Nº.181.509

MEMORIA DESCRIPTIVA

correspondiente a la solicitud de concesión de un...

MODELO DE UTILIDAD

SOLICITANTE: TOMPLA, S.A.

RESIDENCIA: TORREJON DE ARDOZ (MADRID)

Carretera de Barcelona-Km.23

ENUNCIADO: "SOBRE MEJORADO"

FB. Prioridad: Patente n.º del

- 2 -
181509

74. ML



1 El Estatuto vigente sobre Propiedad Industrial, de
26 de Julio de 1929, en su texto refundido publicado el 30
de Abril de 1930, establece los caracteres de patentabili-
5 dade de las invenciones de tipo industrial que tienen por
objeto obtener ventajas sobre lo ya conocido, admitiendo
por consiguiente como patentables, las nuevas máquinas, a-
paratos, instrumentos, procesos de fabricación, etc. La am-
plitud de conceptos previstos como patentables, ha llevado
10 al legislador a aclarar (Artº. 46) que la enumeración con-
tenida en dicho cuerpo legal es puramente enunciativa y no
limitativa, haciéndola extensiva incluso a los descubrimien-
tos de tipo científico (Artº. 47).

15 El Decreto de 26 de Diciembre de 1947, recogiendo
la Orden de 18 de Noviembre de 1935, confirma el criterio
legal de que también serán patentables los instrumentos, ob-
jetos, o partes de los mismos, que aporten a la función a
que son destinados, un beneficio o efecto nuevo, y en defi-
nitiva que constituyan una mejora sustancial sobre lo ante-
riormente conocido.

20 Pues bien, a tenor de lo expuesto, y en base al ar-
ticulado que recoge los conceptos expresados, debe conside-
rarse, que la invención a que se refiere la presente memo-
ria, constituye una novedad industrial, con características
y ventajas que la hacen merecedora del privilegio de explo-
25 tación exclusiva que por ella se solicita, premiando así
los méritos de quien aporta a la industria del país una me-
jora efectiva y precisamente comprendida entre las enuncia-
das por la Ley como patentables. (Arts. 46 y 47 en relación
con el 171, en su nueva redacción afectada por la Orden de
30 18 de Noviembre de 1.935).

181509



1

La invención se refiere a un sobre que presenta la ventaja de que, manteniendo las dimensiones externas standard, exigidas por la Administración de Correos, posee una cavidad interna mas pequeña, adecuada para aplicarlo al envío de impresos y documentos de reducidas dimensiones.

5

Un problema que en la actualidad se presenta con cierta frecuencia, en relación con los envíos postales de documentos comerciales es que, cuando tales documentos son pequeños, las dimensiones de los mismos no coinciden ni aproximadamente con las del sobre, que debe ajustarse a una norma y poseer un tamaño standard mínimo determinado, con la consecuencia de que queden muy holgados en su interior, sufriendo deterioros con el movimiento, y sobre todo, causando en el receptor una fea impresión.

10

15

Evidentemente, una solución del problema sería reducir el tamaño de los sobres. Sin embargo esto no es posible sin alterar las normas establecidas por la Administración de Correos.

20

Otra solución podía venir dada por un aumento del tamaño de los documentos, pero ocurre que, por un lado, tal tamaño no es por lo general caprichoso, sino que obedece a determinadas conveniencias de organización y orden interno de la casa remitente, y por otro, en el mejor de los casos, y aún en el supuesto de que el tamaño del documento - pueda ser alterado, hay con frecuencia existencias suficientes de los mismos como para aconsejar su envío antes de variar el tamaño.

25

30

La invención, tal y como se ha expresado en el primer párrafo de esta exposición, se refiere a un sobre que, manteniendo las dimensiones externas habituales, presenta su

14 JUL



181509

1 cavidad interior disminuida en la medida precisa a cada caso, de manera que pueda ser utilizado ventajosamente para el envío de pequeños documentos.

5 Para que se comprenda mas facilmente sus características se acompaña con la presente memoria una hoja única de plano, en cuya figura se ha representado en perspectiva un sobre construido de acuerdo con la invención, mostrando los medios que se utilizan para disminuir su cavidad interna.

10 Como puede comprobarse se trata de un sobre absolutamente convencional en su constitución básica, pero en el cual las porciones anterior y posterior del mismo cuenta lateralmente con unas zonas adhesivas de ancho variable, que al unirse entre sí, determinan la limitación transversal de la cavidad. En el plano las zonas de las porciones anteriores y posteriores que se unen para achicar la cavidad del sobre se han referenciado con el número 1 y la cavidad resultante se ha designado con el número 2.

20 Es posible observar que este pegado parcial de las caras anterior y posterior queda situado adyacentemente a uno de los laterales del sobre, y, asimismo, es posible colegir que la anchura de estas zonas unidas por pegado puede variar grandemente, sin apartarse del espíritu del invento, para que la cavidad 2 resulte adecuada a los más diversos tamaños de documentos.

25 No se considera necesario hacer mas extensa esta descripción, para que cualquier persona comprenda perfectamente cual es la idea que se desea registrar y cuales son las ventajas que de su realización industrial han de derivarse.

30 Por todo ello, y para evitar posibles imitaciones, se

181509



1

presenta esta solicitud pidiendo la explotación en exclusiva de la idea descrita, de acuerdo con las consideraciones y puntos que se desean reivindicar, que se concretan en las páginas siguientes:

5

10

15

20

25

30

181509



1 Hecha la descripción a que se refiere la memoria
que antecede, es preciso insistir en que los detalles de
realización de la idea expuesta, pueden variar, es decir,
que pueden sufrir pequeñas alteraciones, basadas siempre
5 en los principios fundamentales de la idea, que son en esen-
cia los que quedan reflejados en los párrafos de la descrip-
ción hecha. En efecto, el Artículo 48 del Estatuto vigente
sobre Propiedad Industrial, establece como no patentables,
en su apartado tercero, "los cambios de forma, dimensiones,
10 proporciones y materias de un objeto ya patentado" fijando
así el criterio del legislador en el sentido de que paten-
tada una idea que pueda dar lugar a una realidad práctica
e industrializable, nadie podrá apoyarse en ella para, a
pretexto de haber introducido ligeras modificaciones, pre-
15 sentarla como nueva y propia.

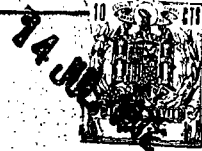
Este principio, en cuanto al alcance de la protec-
ción del objeto patentado se refiere, se halla confirmado
por numerosas Sentencias del Tribunal Supremo, y entre -
ellas, como más terminantes, en las de fechas 16 de octubre
20 de 1954, 23 de enero de 1959, 20 de marzo de 1964 y otras.

Establecido el concepto expresado, en cuanto a la
amplitud que debe darse a la protección solicitada, se re-
25 ducta a continuación la Nota de Reivindicaciones, de acuer-
do con lo que se establece en el último párrafo del apar-
tado tercero del Artículo 100 de la Ley, sintetizando así
las novedades que se desean reivindicar:

NOTA DE REIVINDICACIONES

30 En resumen, el privilegio de explotación exclusi-
va que se solicita, recaerá sobre las reivindicaciones si-
guientes:

181509



1

1ª.- SOBRE MEJORADO, que esencialmente se caracteriza porque su cavidad interna se encuentra limitada transversalmente por el pegado parcial de las caras internas de las porciones anterior y posterior del mismo, según una banda rectangular que queda situada adyacentemente a uno de sus laterales.

5

2ª.- Se reivindica por último como objeto sobre el que ha de recaer el Modelo de Utilidad que se solicita:
SOBRE MEJORADO.

10

Todo conforme queda descrito y reivindicado en la presente memoria descriptiva que consta de siete páginas mecanografiadas y dibujos adjuntos.

15

Madrid, 14 de junio 1972
BERNARDO UNGRIA

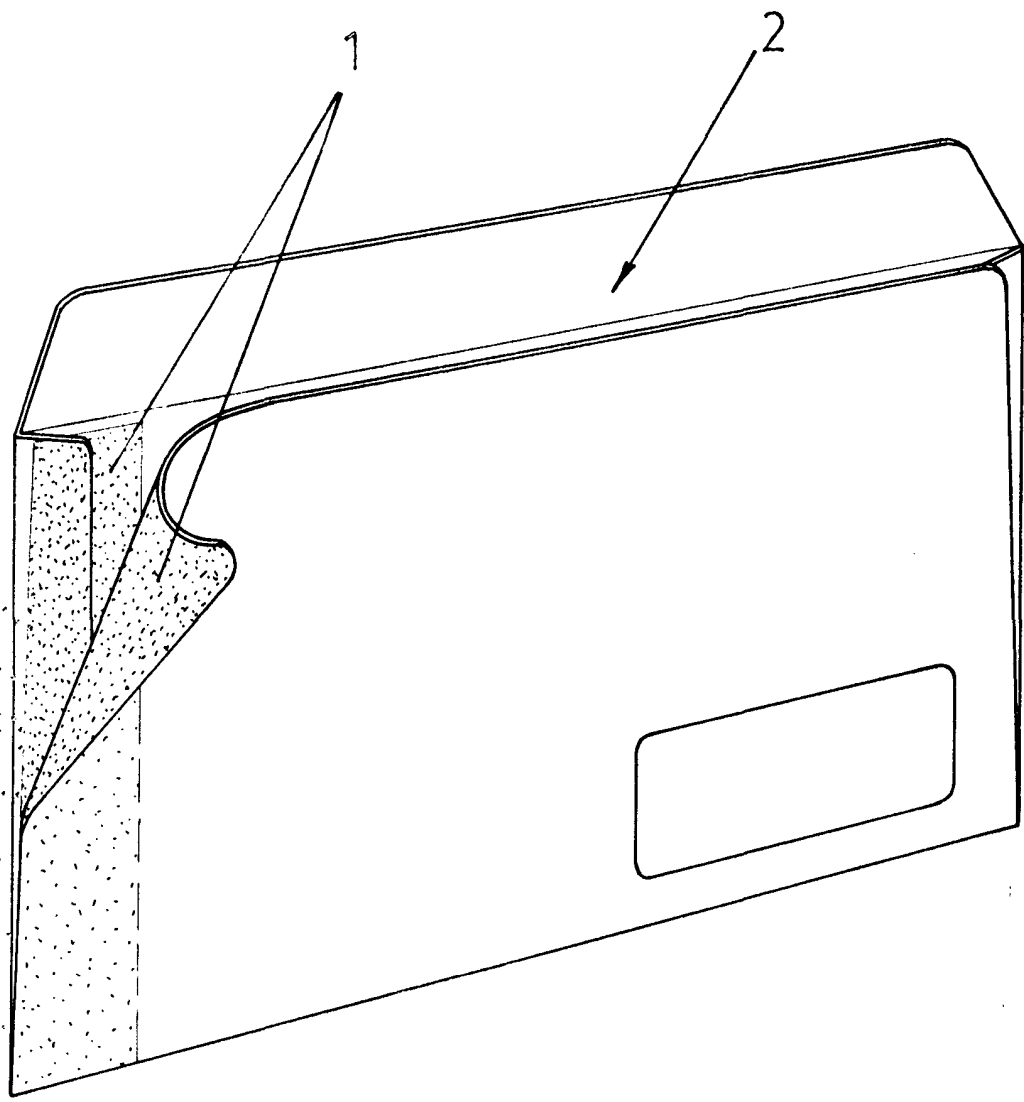
D.P.

A handwritten signature in dark ink, appearing to be "B. Ungria", written over the typed name.

20

25

30



ESCALA VARIABLE

Madrid, 14 de junio de 1972

BERNARDO UNGRIA

P. P.