



en forma oscilable y son regulables por medio de dos brazos o similares de modo que la abertura inferior de la tolva se extiende en igual medida en cada posición de ajuste de las paredes a ambos lados del eje de simetría común para la abertura superior de la tolva y del platillo de la balanza.

En el dibujo adjunto se representa a título de ejemplo una forma de realización del invento.

La figura 1 muestra un corte longitudinal dado por el aparato.

La figura 2 es una sección dada por la línea II-II de la figura 1.

La figura 3 es un corte longitudinal por la línea III-III de la figura 2.

Según el invento, 1 designa la caja del aparato que, ventajosamente, puede ser de chapa. 2 designa partes de un bastidor que soporta el aparato. Por arriba, el aparato está provisto con una tapa 3 que puede sujetarse con tornillos, la cual tiene una abertura de carga 4. En la cara inferior de la tapa dicha abertura de carga se convierte en una tolva formada por las paredes 5,6 fijamente aplicadas a la tapa, así como de dos paredes 7 y 8 montadas en forma oscilable en las paredes 5 y 6. Estas paredes 7 y 8 son ajustables por dos brazos 9,9 montados articuladamente que son apoyados en torno de un tornillo de presión 12 que puede desplazarse en una ranura 10 de la pared 5. Para el ajuste sobre una escala dispuesta a un lado de la ranura se ha previsto un índice 11. La tolva está de tal modo situada respecto a la ba-



13 ABR. 1948

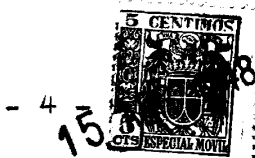
181492

lanza que ambas poseen un eje de simetría común 280, y por medio de los brazos 9,9 las paredes 7,8 pueden ajustarse de tal modo que la abertura inferior de la tolva siempre tiene igual tamaño a cada lado del eje común de simetría 280.

5 La tolva tiene además una compuerta 13 montada en forma oscilable en las paredes 5 y 6 y dispuesta para cerrar accidentalmente la boca de la tolva. A consecuencia de su propio peso, la compuerta tiende a tomar esta posición.

10 Debajo de la tolva está dispuesta una balanza basculante. Dicha balanza consiste en un solo platillo 14 apoyada en forma oscilable en los lados del aparato, por ejemplo, por medio de cuchillas que no se han representado en el dibujo. El platillo puede oscilar entre dos toques 15 y 16 eventualmente provistos de amortiguadores de caucho, estando dichos toques fijos en la caja del aparato. Al platillo va
15 fijo un dispositivo equilibrador que consiste en un brazo 17 y de un contrapeso 18 que puede correrse sobre él y que puede regularse sobre el brazo, en la posición deseada, con ayuda de un tornillo de presión 19. Para ajustar el contrapeso,
20 el brazo puede estar provisto de marcas correspondientes, de acuerdo con la naturaleza del material a cargar. Adecuadamente, en la posición inicial de la balanza, la pesa 18 se apoya, mediante un tope de goma, 20, contra una ménsula 21 sujeta a la caja.

25 Al bascular la balanza, la compuerta 13 oscila durante su movimiento debajo de la boca de la tolva y la cierra durante el vaciado del platillo, con lo cual se interrumpe la



181492

5 alimentación del material a cargar. Cuando, después de su
vaciado, el platillo 14 vuelve a su posición primitiva, la
compuerta 13, por medio de una espiga 22 fija al platillo,
es arrastrada al accionar dicha espiga 22 un brazo 23 apli-
cado a la compuerta, quedando libre de nuevo la abertura in-
ferior de la tolva.

10 En la carga de, por ejemplo, semilla, es muy ven-
tajoso añadir al mismo tiempo un agente desinfectante en can-
tidad correspondiente a la cantidad de semilla. Para ello,
el platillo 14 está provisto de un brazo 24 que lleva en su
extremidad un pequeño vaso 25, véase figura 3. Al oscilar
el platillo 14 a la posición de vaciado, el vaso 25 coge de
un recipiente 26 dispuesto en la caja del aparato un cierto
volumen de desinfectante y lo vacía automáticamente sobre una
15 chapa distribuidora 27 en la semilla durante el retroceso del
platillo 14. En el lado trasero el aparato está provisto de
un armazón 28,29 para soportar un recipiente que contiene
desinfectante. Como quiera que siempre es alimentada la mis-
ma cantidad de desinfectante cuando la balanza bascula, se
20 obtendrá siempre una carga correcta, indiferentemente de si
al aparato se le suministra poca o mucha semilla.

El aparato es apropiado para diversas clases de
productos destinados a la carga, y su funcionamiento resal-
ta de lo que antecede.

25 El invento no queda limitado a la forma de reali-
zación descrita y representada sino que, especialmente en lo
que se refiere a la ejecución de sus distintas partes, puede



181492

sufrir modificaciones siempre dentro de su alcance.

Esta solicitud, que corresponde a la presentada en Suecia, el 16 de Marzo de 1.943, bajo el Número 1.392/1943, se acoge a los beneficios del artículo 51 del vigente Estatuto Ley sobre Propiedad Industrial, y a los derivados de los Decretos de Moratoria del 7 de Febrero y 4 de Julio de 1947.

----- N O T A -----

Los puntos de invención propia y nueva que se presentan para que sean objeto de esta Patente de Invención en España, son los siguientes:

1º. Un aparato de carga con una balanza basculante que, después de recibir un peso determinado del material a cargar desde una tolva de entrada, bascula y vacía automáticamente el material para volver luego a su posición primitiva, en la cual queda hasta que se llena de nuevo, caracterizado por que la balanza tiene un solo platillo y porque dos paredes recíprocamente enfrentadas de la tolva de entrada están montadas en forma oscilable y son regulables de tal modo, mediante dos brazos o similares, que la abertura inferior de la tolva, en cada posición de ajuste de las paredes se extiende en igual medida a ambos lados del eje de simetría común para la abertura superior de la tolva y del platillo de la balanza.

- 6 -
15



181492

2º. Un aparato según se reivindica en el punto 1º.,
caracterizado por que la tolva está provista de una compuerta
oscilable la cual puede ser accionada por el platillo de
la balanza de tal modo que se cierre la abertura de la tolva
5 cuando el platillo se vacía, pero que se abra cuando el platillo
está en la posición de llenado.

3º. Un aparato según se reivindica en el punto 1º.,
caracterizado por que la balanza basculante está provista de
un brazo en el cual se dispone un peso corredizo a fin de re-
10 gular la cantidad de material para la cual bascula la balanza.

4º. Un aparato de carga.

Tal y como se ha descrito en la Memoria que antecede,
ilustrado en los dibujos que se acompañan y para los fines
que se han especificado.

15 Esta Memoria consta de seis hojas escritas a máquina
por una sola cara.

Madrid a 15 ABR. 1948

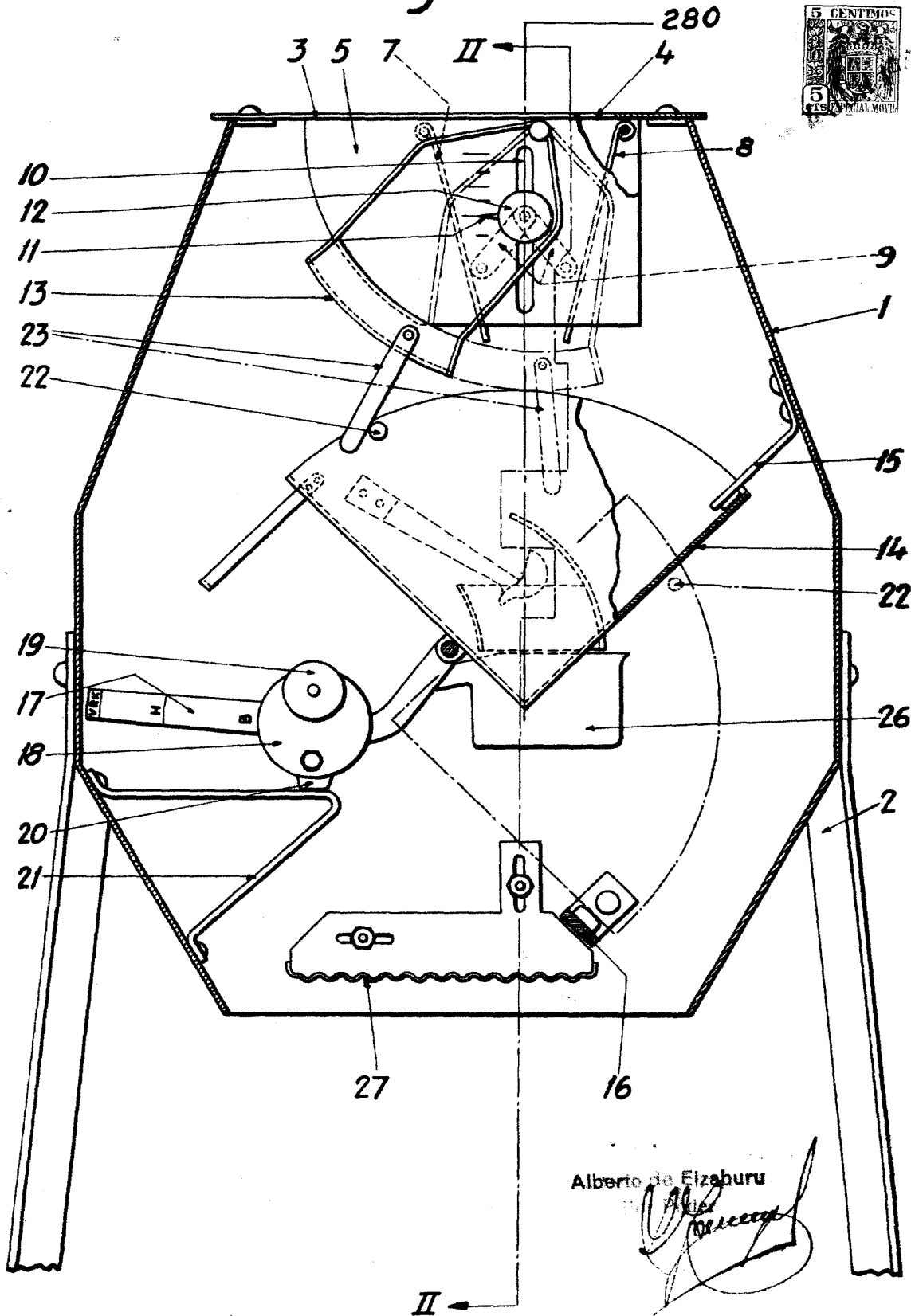
P. A.

Alberto de Elizaburu
Por Potestad

MALA REPRODUCCION
POR DEFECTO DEL ORIGINAL

M/L/L.

Fig. 1.

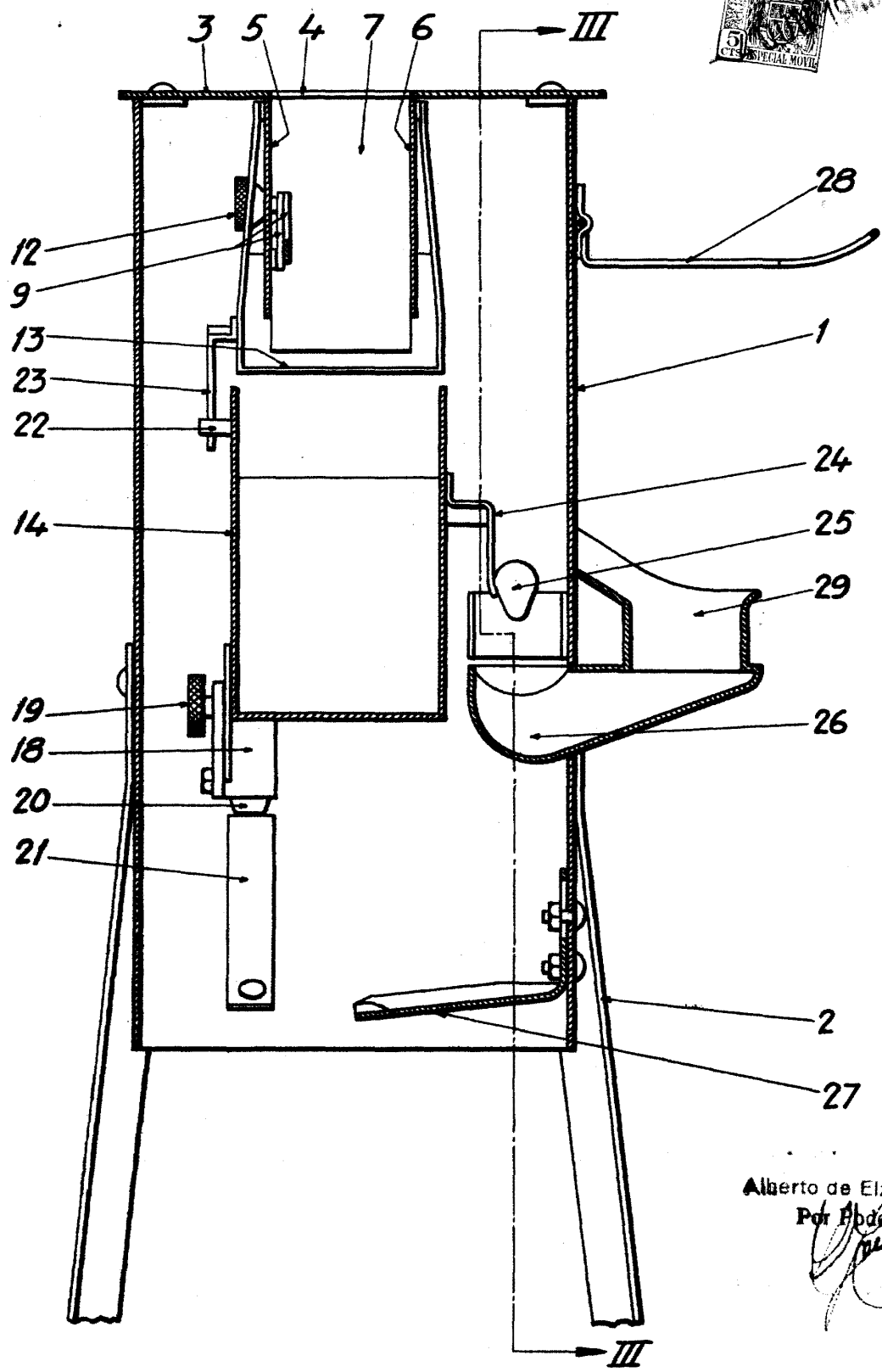


Alberto de Eizaburu

II ←

181492

Fig. 2.

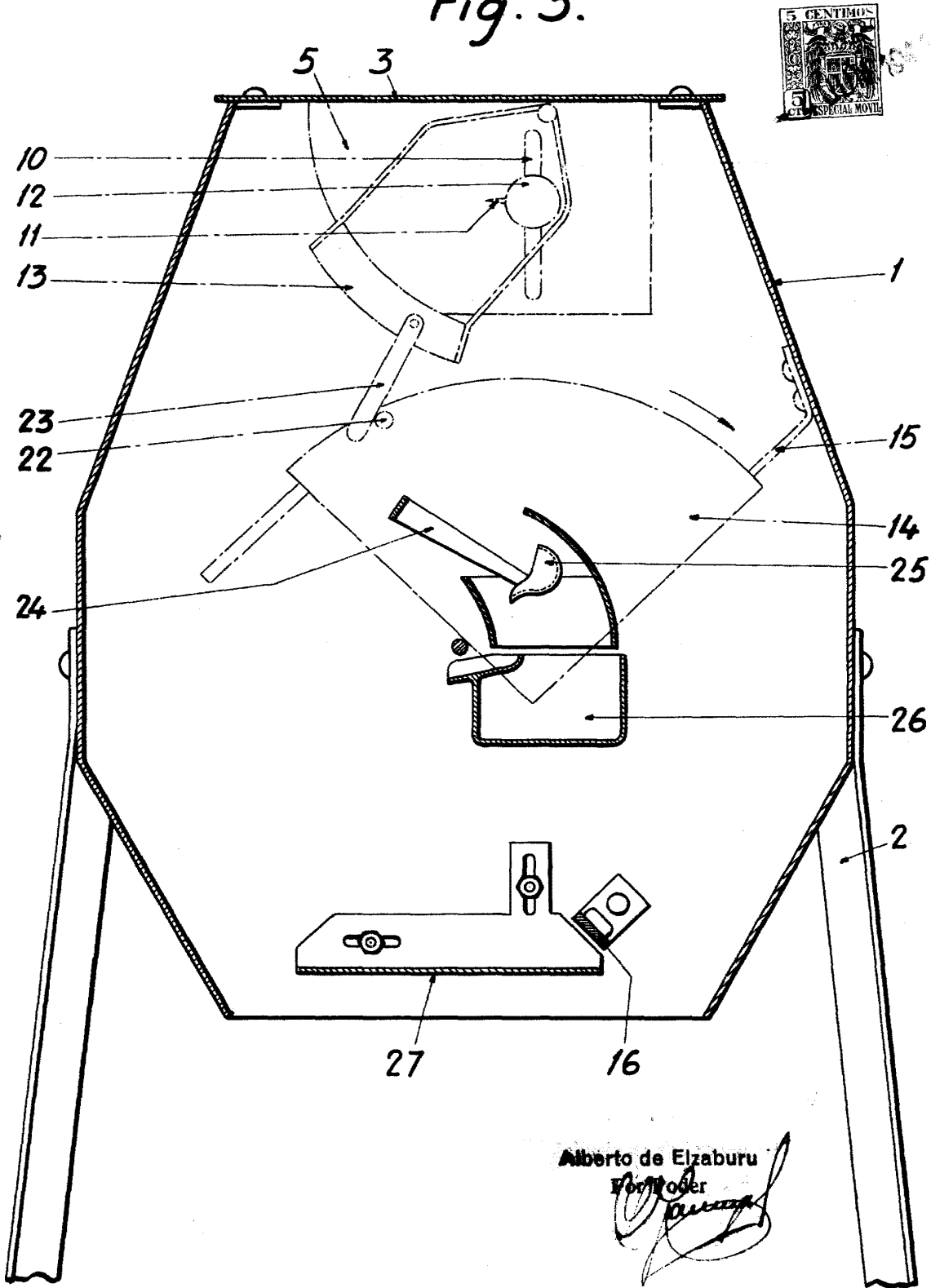


Alberto de Elizaburu
Por Haber

A handwritten signature in cursive script, located below the printed name.

181492

Fig. 3.



Alberto de Elzaburu

For/oder

[Handwritten signature]