

181445



22 ENE. 1973

| |
|------------------------|
| SECCION TECNICA |
| CLASIFICACION I. P. C. |
| CLASE <u>A63</u> |
| SUBCLASE <u>H</u> |

Nº 181.445

MEMORIA DESCRIPTIVA

correspondiente a la solicitud de concesión de un...

MODELO DE UTILIDAD

SOLICITANTE: INOVAC-RIMA, S.A.

RESIDENCIA: Larragana nº 4 (poligono industrial
de Betoño) VITORIA (ALAVA)

CADUCADO

ENUNCIADO: UN TELEFONO-TELEVISOR DE JUGUETE.

Prioridad: Patente n.º del.....

181445

22



1

El Estatuto vigente sobre Propiedad Industrial, de 26 de Julio de 1929, en su texto refundido publicado el 30 de Abril de 1930, establece los caracteres de patentabilidad de las invenciones de tipo industrial que tienen por objeto obtener ventajas sobre lo ya conocido, admitiendo por consiguiente como patentables, las nuevas máquinas, aparatos, instrumentos, procesos de fabricación, etc. La amplitud de conceptos previstos como patentables, ha llevado al legislador a aclarar (Artº. 46) que la enumeración contenida en dicho cuerpo legal es puramente enunciativa y no limitativa, haciéndola extensiva incluso a los descubrimientos de tipo científico (Artº. 47).

5

10

15

El Decreto de 26 de Diciembre de 1947, recogiendo la Orden de 18 de Noviembre de 1935, confirma el criterio legal de que también serán patentables los instrumentos, objetos, o partes de los mismos, que aporten a la función a que son destinados, un beneficio o efecto nuevo, y en definitiva que constituyan una mejora sustancial sobre lo anteriormente conocido.

20

25

30

Pues bien, a tenor de lo expuesto, y en base al articulado que recoge los conceptos expresados, debe considerarse, que la invención a que se refiere la presente memoria, constituye una novedad industrial, con características y ventajas que la hacen merecedora del privilegio de explotación exclusiva que por ella se solicita, premiando así los méritos de quien aporta a la industria del país una mejora efectiva y precisamente comprendida entre las enunciadas por la Ley como patentables. (Arts. 46 y 47 en relación con el 171, en su nueva redacción afectada por la Orden de 18 de Noviembre de 1.935).

181445

22 E



1

Pasando a describir el objeto de la invención por la cual se solicita el presente privilegio de Modelo de Utilidad, se hace constar que la finalidad de la idea que vamos a describir, es proporcionar al mercado y al público en general, un teléfono-televisor de juguete, concebido con objeto de aportar a la técnica aplicada a la fabricación de teléfonos de juguete, nuevos efectos visuales determinados por la incorporación de un dispositivo de televisión simulada, accionable a voluntad.

5

10

En tal sentido, el teléfono televisor de juguete que constituye el objeto de esta solicitud, viene caracterizado esencialmente, porque la caja-chasis soporte del microteléfono, presenta frontalmente una ventana, a través de la cual se observa parcialmente la superficie lateral decorada de un tambor rotativo, cuyo eje recibe movimiento a través de un sistema reductor de engranajes, conectado al eje de un plato giradiscos de una voz fonográfica convencional, ocluida en dicha caja del teléfono.

15

20

Esta última presenta un pulsador exterior, relacionado con el brazo de potencia angulado de una palanca de primer género, cuyo brazo de resistencia actúa contra el eje del plato giradiscos, desplazándolo para permitir la recuperación del brazo de la aguja fonocaptora a principio de grabación, en tanto que el brazo de potencia actúa simultáneamente sobre las delgas de un interruptor eléctrico que cierra el circuito de alimentación del micro-motor que acciona al plato giradiscos, cuyas delgas están dispuestas en el radio de acción de un álabe periférico del tambor que ocasiona la separación de las delgas.

25

30

Con objeto de aclarar gráficamente la idea que se



181445

1 describe, se acompaña a la presente Memoria, como parte integrante de la misma, un juego de dibujos, en los que se representa lo siguiente :

5 La figura 1ª, ofrece una vista seccionada en esquema de un teléfono-televisor de juguete, hecho según el invento. Como puede observarse, la caja-chasis -1- que soporta al microteléfono -2-, presenta frontalmente una ventana -3- cerrada por una mirilla -4- , a través de la cual se observa parcialmente la superficie lateral -5- de un tambor -6-, cuyo eje -7- recibe movimiento a través de un sistema reductor de engranajes -8- conectado al eje -9- de un plato giradiscos -10- de una voz fonográfica convencional ocluida en dicha caja -1- del teléfono.

15 La propia caja -1- presenta un pulsador exterior -11- relacionado a través del tramo -12- con el brazo de potencia -13- de una palanca angulada de primer género, cuyo brazo de resistencia -14- actúa contra el eje -9- del plato giradiscos desplazándolo para permitir la recuperación del brazo -15- de la aguja fonocaptora -16- a principio de grabación. Entretanto, el brazo de potencia actúa simultáneamente sobre las delgas -17- de un interruptor eléctrico que cierra el circuito de alimentación del micro motor -18- que acciona al plato giradiscos -10-, cuyas delgas están dispuestas en el radio de acción de un álabe periférico -19- del tambor -6-, que ocasiona la separación de las delgas -17- y la apertura del circuito alimentado por las pilas -20- contenidas en la propia caja -1- del teléfono.

20
25
30 Por último, la figura 2ª corresponde a una vista diagramática del sistema de accionamiento del circuito e -



181445

1
5
10
léctrico del teléfono-televisor de juguete, según el in-
vento. Obsérvese que dicho sistema de accionamiento que--
da compuesto de una parte por el brazo de la palanca -14-
que actúa a través del pulsador -11-, sobre las delgas --
-17- componentes del interruptor y, de otra parte, por el
álabe -19- del tambor -6- que, en su movimiento de giro-
incide sobre el extremo angulado -21- de una de las del -
gas -17-, produciendo la separación de estas últimas y la
consecuente apertura del circuito eléctrico que acciona al
tambor -6- y al plato giradiscos -10-.

De la descripción de los dibujos que antecede, se
deduce prácticamente la constitu-ción y el funcionamiento
del objeto de la invención, que es como sigue :

15
20
25
30
Al pulsar el mando -11- el brazo -14- de la pa -
lanca angulada actúa sobre las delgas -17- cerrando el -
circuito y simultáneamente contra el eje -9- del plato gi
radiscos -10- permitiendo la recuperación del brazo -15--
de la aguja fonocaptora -6- hasta la posición de princi -
pio de grabación. El micromotor -18- entra entonces en --
funcionamiento y, al mismo tiempo que gira el disco so --
portado por el plato -10-, se produce el movimiento de -
giro del tambor rotativo -6-. En estas condiciones, se -
produce en el juguete una emisión de sonidos combinada con
la visualización de los dibujos animados que comporta el-
tambor rotativo -6- en su cara decorada -5-, hasta el mo-
mento en que el álabe -19- de dicho tambor produce la se-
paración de las delgas -17- actuantes de interruptor, con
lo cual se detiene el funcionamiento del juguete, hasta -
repetir el ciclo accionando de nuevo al pulsador.

No se considera necesario hacer más extensa esta-



1

descripción para que cualquier persona perita en la materia comprenda perfectamente la idea que se desea patentar así como las ventajas que de su realización industrial -- han de derivarse y que brevemente aludidas en sus puntos -- más señalados, son las siguientes :

5

1ª.- Sencillez de fabricación por cuanto que los elementos mecánicos que integran el televisor de juguete, se elaboran a través de un proceso simplificado en cuanto a fases operativas, que es determinante de costos muy asequibles en general.

10

2ª.- Facilidad de montaje, gracias a la organización mecánica del juguete que permite un acoplamiento rápido entre piezas, practicable por mano de obra no especializada, lo que se traduce en ahorros importantes de tiempo y energía.

15

3ª.- Novedad funcional, determinada por la incorporación a una caja de un teléfono de juguete, de un dispositivo de televisión, que permite combinar varios efectos aportando nuevos alicientes a la práctica de los juegos infantiles, por lo que es evidente que el Modelo solicitado adquiere una utilidad práctica singular por el beneficio o efecto nuevo que aporta a la función a que se destina.

20

Por todo ello, y para evitar posibles imitaciones se presenta esta solicitud, pidiendo la explotación exclusiva de la idea descrita, de acuerdo con las consideraciones y puntos que se desean reivindicar, que se concretan en las páginas siguientes :

25

30



1970

181445

1

Hecha la descripción a que se refiere la memoria que antecede, es preciso insistir en que los detalles de realización de la idea expuesta, pueden variar, es decir, que pueden sufrir pequeñas alteraciones, basadas siempre en los principios fundamentales de la idea, que son en esencia los que quedan reflejados en los párrafos de la descripción hecha. En efecto, el Artículo 48 del Estatuto vigente sobre Propiedad Industrial, establece como no patentables, en su apartado tercero, "los cambios de forma, dimensiones, proporciones y materias de un objeto ya patentado" fijando así el criterio del legislador en el sentido de que patentada una idea que pueda dar lugar a una realidad práctica e industrializable, nadie podrá apoyarse en ella para, a pretexto de haber introducido ligeras modificaciones, presentarla como nueva y propia.

5

10

15

20

Este principio, en cuanto al alcance de la protección del objeto patentado se refiere, se halla confirmado por numerosas Sentencias del Tribunal Supremo, y entre ellas, como más terminantes, en las de fechas 16 de octubre de 1954, 23 de enero de 1959, 20 de marzo de 1964 y otras.

25

Establecido el concepto expresado, en cuanto a la amplitud que debe darse a la protección solicitada, se redacta a continuación la Nota de Reivindicaciones, de acuerdo con lo que se establece en el último párrafo del apartado tercero del Artículo 100 de la Ley, sintetizando así las novedades que se desean reivindicar:

NOTA DE REIVINDICACIONES

30

En resumen, el privilegio de explotación exclusiva que se solicita, recaerá sobre las reivindicaciones siguientes:



181445

1 1a.- UN TELEFONO-TELEVISOR DE JUGUETE, caracteriza
do esencialmente porque la caja-chasis, soporte del micro-
teléfono, presenta frontalmente una ventana a través de la
5 cual se observa parcialmente la superficie lateral decorada
de un tambor, rotativo, cuyo eje recibe movimiento a tra -
vés de un sistema reductor de engranajes, conectado al eje
de un plato giradiscos de una voz fonográfica convencional,
ocluída en dicha caja del teléfono; presentando esta últi-
ma un pulsador exterior, relacionado con el brazo de poten
10 cia angulado de una palanca de primer género, cuyo brazo -
de resistencia actúa contra el eje del plato giradiscos --
desplazándolo para permitir la recuperación del brazo de -
la aguja fonocaptora a principio de grabación, en tanto --
que el brazo de potencia actúa simultáneamente sobre las -
15 delgas de un interruptor eléctrico que cierra el circuito
de alimentación del micromotor que acciona al plato gira -
discos, cuyas delgas están dispuestas en el radio de ac --
ción de un álabe periférico del tambor que ocasiona la se-
paración de las delgas.

20 2a.- Se reivindica por último, como objeto sobre-
el que ha de recaer el Modelo de Utilidad que se solicita
"UN TELEFONO-TELEVISOR DE JUGUETE".

25 Todo tal y como queda reivindicado y descrito en
la presente memoria que consta de ocho páginas mecanogra-
fiadas por una sola cara y dibujos que se acompañan.

Madrid, 12 de junio de 1.972

BERNARDO UNGRIA
P.P.

181445

181445

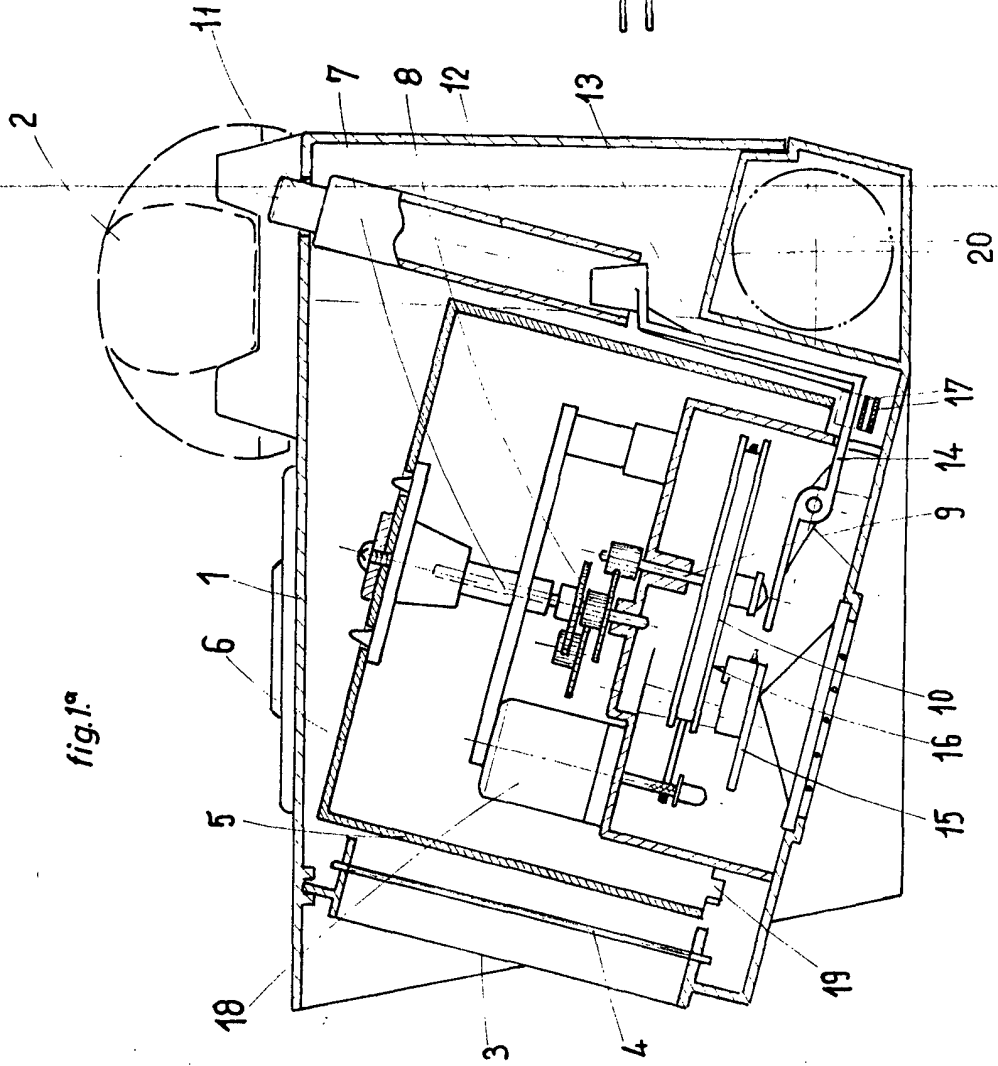
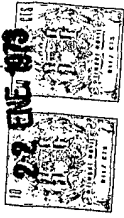


fig. 1ª

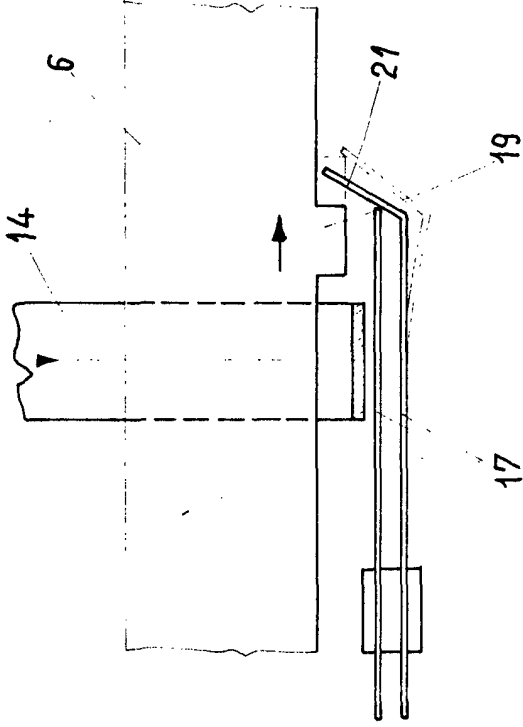


fig. 2ª

ESCALA VARIABLE

Madrid, 12 de Junio de 1972

BERNARDO UNGRIA

P. P.