

181457

181437

C-2-6-73

SECCION TECNICA
CLASIFICACION I. P. C.
CLASE <u>B25</u>
SUBCLASE <u>D</u>

## MEMORIA DESCRIPTIVA

correspondiente a la solicitud de concesión de un...

MODELO DE UTILIDAD

SOLICITANTE: HOLMAN IBERICA, S.A.

RESIDENCIA: Ctra. Andalucia, Km. 18 - MADRID.-

ENUNCIADO: "BARRENA INTEGRAL DE PERFORACION".-

Prioridad: Patente ..... n.º ..... del .....

-1-

MCG.-

18143

1 El Estatuto vigente sobre Propiedad Industrial, de  
26 de Julio de 1929, en su texto refundido publicado el 30  
de Abril de 1930, establece los caracteres de patentabili-  
5 objeto obtener ventajas sobre lo ya conocido, admitiendo  
por consiguiente como patentables, las nuevas máquinas, a-  
paratos, instrumentos, procesos de fabricación, etc. La am-  
plitud de conceptos previstos como patentables, ha llevado  
al legislador a aclarar (Artº. 46) que la enumeración con-  
10 tenida en dicho cuerpo legal es puramente enunciativa y no  
limitativa, haciéndola extensiva incluso a los descubrimien-  
tos de tipo científico (Artº. 47).

15 El Decreto de 26 de Diciembre de 1947, recogiendo  
la Orden de 18 de Noviembre de 1935, confirma el criterio  
legal de que también serán patentables los instrumentos, ob-  
jetos, o partes de los mismos, que aporten a la función a  
que son destinados, un beneficio o efecto nuevo, y en defi-  
nitiva que constituyan una mejora sustancial sobre lo ante-  
riormente conocido.

20 Pues bien, a tenor de lo expuesto, y en base al ar-  
ticulado que recoge los conceptos expresados, debe conside-  
rarse, que la invención a que se refiere la presente memo-  
ria, constituye una novedad industrial, con características  
y ventajas que la hacen merecedora del privilegio de explo-  
25 tación exclusiva que por ella se solicita, premiando así  
los méritos de quien aporta a la industria del país una me-  
jora efectiva y precisamente comprendida entre las enuncia-  
das por la Ley como patentables. (Arts. 46 y 47 en relación  
con el 171, en su nueva redacción afectada por la Orden de  
30 18 de Noviembre de 1.935).

107451

1

La presente invención, según se expresa en el enunciado de esta memoria descriptiva, se refiere a una barrena integral de perforación, y más concretamente del tipo de las que presentan una sección transversal exagonal, que ha sido considerablemente perfeccionada en algunos aspectos fundamentales, en orden a mejorar su funcionamiento y eficacia.

5

10

Las barrenas integrales de perforación conocidas hasta el momento, presentan su sección transversal siempre constante, con lo cual las zonas de unión de la enmangadura con la herramienta neumática disponen de numerosos puntos críticos de rotura.

15

La presente invención consiste en conseguir en la enmangadura de la barrena un menor número de puntos críticos de rotura, mediante la disminución de su diámetro en la zona próxima al tope de penetración.

20

Para complementar la descripción que seguidamente se va a realizar y con el fin de ayudar a la mejor comprensión de las características del invento, se acompaña con la presente memoria un juego de dibujos en donde se ha representado lo siguiente:

25

La figura primera muestra una vista en alzado lateral de la barrena integral de perforación.

La figura segunda representa una vista en sección de la figura primera por la línea A-B.

Por último la figura tercera corresponde a una vista en sección de la figura primera por la línea C-D.

30

Como puede observarse a tenor de los planos comentados la barrena integral de perforación, que presenta una sección transversal exagonal, dispone las aristas 1 de la

181437

1 zona de enmangadura 2, con chaflanes 3 mediante cortes inclinados de configuración en forma de triángulos isósceles prolongados por sus bases en sendos tramos 4 arqueados concavamente hasta la zona superior del tope de penetración 5.

5 Desde la zona superior del tope de penetración 5 hasta el vértice 6 superior de los chaflanes 3, existe una distancia 7, de 20 mm.

10 Los tramos 4 arqueados concavamente presentan un radio 8, de 4,25 mm. con tolerancias de +0,0 mm. y -0,2 mm.

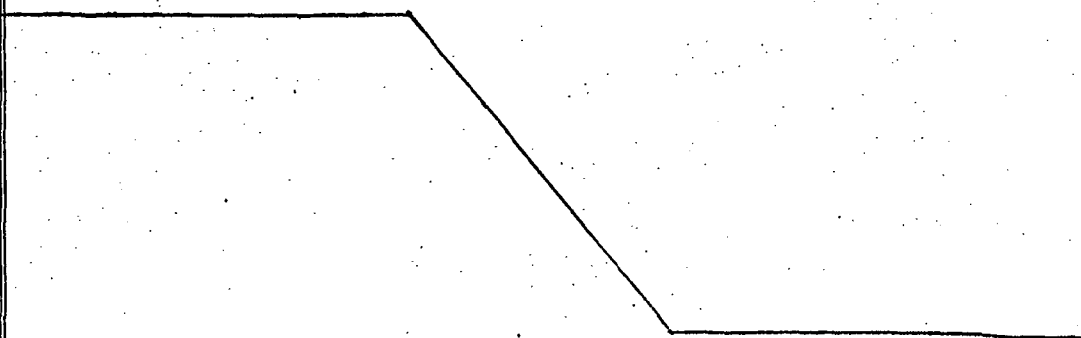
Entre las bases de dos chaflanes 3 diametralmente opuestos existe una distancia 9, de 23,8 mm., cuando el diámetro de la circunferencia que circunscribe a la enmangadura 2, es de 24,8 mm.

15 No se considera necesario hacer más extensa esta descripción, para que cualquier persona experta en la materia comprenda perfectamente cual es la idea que se desea registrar, así como las ventajas que de su realización industrial han de derivarse.

20 Por todo ello, y para evitar posibles imitaciones, se presenta esta solicitud pidiendo la explotación en exclusiva de la idea descrita, de acuerdo con las consideraciones y puntos que se desean reivindicar, que se concretan en las páginas siguientes:

25

30



131437

1 Hecha la descripción a que se refiere la memoria  
que antecede, es preciso insistir en que los detalles de  
realización de la idea expuesta, pueden variar, es decir,  
que pueden sufrir pequeñas alteraciones, basadas siempre  
5 en los principios fundamentales de la idea, que son en esen-  
cia los que quedan reflejados en los párrafos de la descrip-  
ción hecha. En efecto, el Artículo 48 del Estatuto vigente  
sobre Propiedad Industrial, establece como no patentables,  
en su apartado tercero, "los cambios de forma, dimensiones,  
10 proporciones y materias de un objeto ya patentado" fijando  
así el criterio del legislador en el sentido de que paten-  
tada una idea que pueda dar lugar a una realidad práctica  
e industrializable, nadie podrá apoyarse en ella para, a  
pretexto de haber introducido ligeras modificaciones, pre-  
sentarla como nueva y propia.  
15

Este principio, en cuanto al alcance de la protec-  
ción del objeto patentado se refiere, se halla confirmado  
por numerosas Sentencias del Tribunal Supremo, y entre -  
ellas, como más terminantes, en las de fechas 16 de octubre  
20 de 1954, 23 de enero de 1959, 20 de marzo de 1964 y otras.

Establecido el concepto expresado, en cuanto a la  
amplitud que debe darse a la protección solicitada, se re-  
dacta a continuación la Nota de Reivindicaciones, de acuer-  
do con lo que se establece en el último párrafo del apar-  
tado tercero del Artículo 100 de la Ley, sintetizando así  
25 las novedades que se desean reivindicar:

#### NOTA DE REIVINDICACIONES

En resúmen, el privilegio de explotación exclusi-  
va que se solicita, recaerá sobre las reivindicaciones si-  
30 guientes:

181437

1

1ª.- BARRENA INTEGRAL DE PERFORACION, que siendo del tipo de las que presentan una seccion transversal exagonal, esencialmente se caracteriza porque las aristas de la zona de enmangadura se encuentran achaflanadas mediante cortes inclinados de configuracion en forma de triangulo isosceles prolongados por sus bases en sendos tramos arqueados concavamente, hasta la zona superior del tope de penetración.

5

10

2ª.- BARRENA INTEGRAL DE PERFORACION, según 1ª reivindicación, caracterizada porque desde la zona superior del tope de penetracion hasta el vértice superior de los chaflanes existe una distancia de 20 mm.

15

3ª.- BARRENA INTEGRAL DE PERFORACION, según 1ª y 2ª reivindicaciones, caracterizada porque los tramos arqueados concavamente presentan un radio de 4,25 mm. con tolerancias de +0,0 mm. y -0,2 mm.

20

4ª BARRENA INTEGRAL DE PERFORACION, según 1ª, 2ª y 3ª reivindicaciones, caracterizada porque entre las bases de dos chaflanes diametralmente opuestos existe una distancia de 23,8 mm., cuando el diámetro de la circunferencia que circunscribe a la enmangadura es de 24,8 mm.

25

5ª.- Se reivindica por último como objeto sobre el que ha de recaer el Modelo de Utilidad que se solicita: "BARRENA INTEGRAL DE PERFORACION".

30

Todo conforme queda descrito y reivindicado en la presente memoria descriptiva que consta de seis páginas mecanografiadas y dibujos que se adjuntan.

Madrid, 12 de Junio 1.972  
BERNARDO UNGRIA  
P.P.



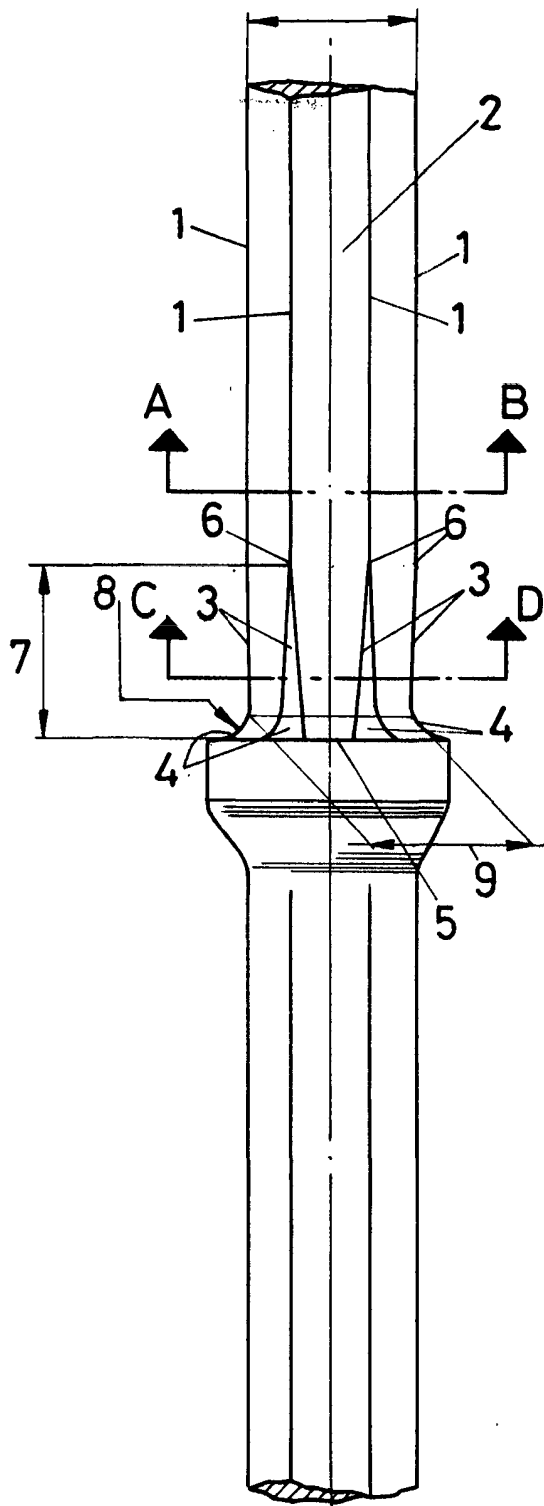


FIG - 1

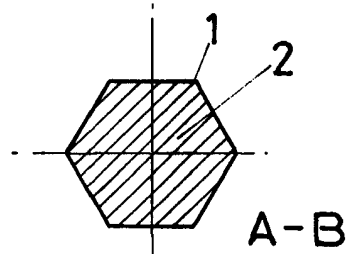


FIG - 2

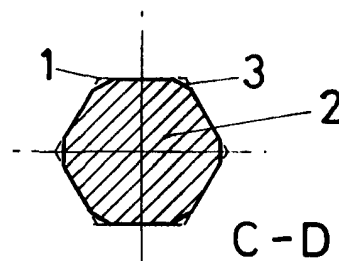


FIG - 3

ESCALA VARIABLE  
Madrid, 12 de Junio de 1972  
BERNARDO UNGRIA  
P. P.