

22474

181435
181435



SECCION TECNICA	
CLASIFICACION I. P. C.	
CLASE	A01
SUBCLASE	K

MEMORIA DESCRIPTIVA

correspondiente a la solicitud de concesión de un...

MODELO DE UTILIDAD

SOLICITANTE: D^a ANGELA ALONSO FERNANDEZ

RESIDENCIA: Gayarre, 6 BARCELONA.-

ENUNCIADO: "BEBEDERO PARA AVES PERFECCIONADO".

Prioridad: Patente n.º del

P^E/jv.



181435

1 El Estatuto vigente sobre Propiedad Industrial, de
26 de Julio de 1929, en su texto refundido publicado el 30
de Abril de 1930, establece los caracteres de patentabili-
dad de las invenciones de tipo industrial que tienen por
5 objeto obtener ventajas sobre lo ya conocido, admitiendo
por consiguiente como patentables, las nuevas máquinas, a-
paratos, instrumentos, procesos de fabricación, etc. La am-
plitud de conceptos previstos como patentables, ha llevado
al legislador a aclarar (Artº. 46) que la enumeración con-
10 tenida en dicho cuerpo legal es puramente enunciativa y no
limitativa, haciéndola extensiva incluso a los descubrimien-
tos de tipo científico (Artº. 47).

El Decreto de 26 de Diciembre de 1947, recogiendo
la Orden de 18 de Noviembre de 1935, confirma el criterio
15 legal de que también serán patentables los instrumentos, ob-
jetos, o partes de los mismos, que aporten a la función a
que son destinados, un beneficio o efecto nuevo, y en defi-
nitiva que constituyan una mejora sustancial sobre lo ante-
riormente conocido.

20 Pues bien, a tenor de lo expuesto, y en base al ar-
ticulado que recoge los conceptos expresados, debe conside-
rarse, que la invención a que se refiere la presente memo-
ria, constituye una novedad industrial, con características
y ventajas que la hacen merecedora del privilegio de explo-
25 tación exclusiva que por ella se solicita, premiando así
los méritos de quien aporta a la industria del país una me-
jora efectiva y precisamente comprendida entre las enuncia-
das por la Ley como patentables. (Arts. 46 y 47 en relación
con el 171, en su nueva redacción afectada por la Orden de
30 18 de Noviembre de 1.935).



181435

1 El objeto de este registro lo constituye un bebedero perfeccionado, especialmente concebido para ser utilizado en explotaciones avícolas racionalizadas aunque por su sencillez y facilidad de instalación su utilización se hace extensiva a las granjas particulares.

5 El bebedero que nos ocupa, comprende:
-Un acoplamiento para la red, mediante el cual el conjunto con un mínimo de operaciones mecánicas, se acopla a la tubería que conduce el líquido, quedando rigidizado a ella en disposición de utilización.

10 -Medios valvulares que cierran o abren el paso del líquido de modo que siempre el agua que toman las aves es fresca y recién salida de la conducción.

15 -Una pileta recogedora de líquido en la cual ésta se estanca en cantidad mínima y suficiente para saciar la sed del animal.

-Un accionador que operado por el animal actúa sobre los medios valvulares dando salida al líquido.

20 El acoplamiento para la red, está constituido por un cuerpo pinzante, dotado de dos ramas, curvas en sentidos opuestos, de radio similar al diámetro de la tubería que constituye la conducción de la red distribuidora del agua. Entre las ramas descritas se ubican los medios valvulares del paso del líquido; estos medios consisten en un apéndice tubular emergente entre las ramas descritas, cuyo apéndice interiormente presenta dos diámetros, entre los cuales se forma un plano de asiento sobre el que actúa un obturador previsto en un vástago deslizante en el interior del apéndice descrito.

25
30 Ambos elementos, apéndice y vástago emergen por la cara opuesta del cuerpo pinzante, en la cual además se han pre-

22474

181435

12



1

visto medios de acoplamiento para la pileta recogedora del líquido. Los medios a que nos referimos consisten: a). En una extensión diédrica emergente de la base del cuerpo pinzante; dicha extensión forma un faldón anterior que cubriera el frente anterior del acoplamiento de la pileta, contribuyendo a su fijación, con respecto al cuerpo pinzante y b). en dos salientes paralelos emergentes de la cara exterior de la base del cuerpo pinzante, cuyos salientes, dotados de sendos orificios alineados, constituyen apoyo para un pasador que actúa como eje de giro para el accionador de los medios valvulares y como medios de fijación entre pileta y cuerpo pinzante.

5

10

15

El cuello de acoplamiento de la pileta se ajusta por el exterior de los salientes de la base del cuerpo pinzante, conteniéndoles y a su vez queda comprendido por el diedro emergente de dicha base. Dicho cuello está dotado de orificios, alineados y situados en bordes opuestos, en los cuales se contienen los extremos del pasador, inmovilizando entre sí las partes acopladas, es decir, cuerpo pinzante y pileta.

20

25

30

El accionador de los medios valvulares está constituido por un cuerpo rígido, preferiblemente una varilla de acero inoxidable, el cual por su parte media, está doblado adoptando la forma de una U por la que bascula en el pasador que une la pileta con el cuerpo pinzante; en su extremo anterior presenta un ensanchamiento que queda situado cercano al fondo de la pileta y en su parte posterior, equilibrando el peso del otro brazo, presenta una conformación sinuosa que hace que su extremo contacte con el extremo del vástago de la válvula, quedando dicho accionador, colgante del pasador, posicionado en su máximo retroceso por el saliente diédrico.

181435



1 drico emergente de la base del cuerpo pinzante, mientras que su máximo avance queda limitado por el propio vástago de la válvula.

5 Todas las características descritas se verán ilustradas en los dibujos que a título de ejemplo acompañan esta memoria.

10 En la fig. 1 de los dibujos se aprecia una perspectiva de despiece de las distintas partes que constituyen el conjunto en posición de acoplamiento, mientras que en la figura 2, se aprecia una sección de alzado del conjunto montado.

15 Referidos a ambas figuras, señalamos: -1- tubería de conducción de agua;-2- orificio de acoplamiento;-3- ramas del cuerpo pinzante;-4- vástago;-5- apéndice tubular;-6- junta;-7- extensión diédrica;-8- faldón ; -9- salientes;-10- orificios para el pasador;-11- pasador;-12- piletta;-13- cuello de acoplamiento de la piletta;-14- orificios de paso para el eje pasador;-15- accionador;-16- tramo de basculación;-17- extremo libre del accionador y -18- extremo de contacto con el vástago.

20 El acoplamiento entre el cuerpo pinzante y el tubo de conducción se realiza con la mayor sencillez y con la máxima rapidez, quedando asegurada la estanqueidad mediante el empleo de juntas adecuadas.

25 El funcionamiento se desprende de la contemplación de los dibujos, y la sencillez del dispositivo valvular así como la del accionador, aseguran un funcionamiento óptimo del conjunto con un mínimo de entretenimiento.

22474

181435



1
5
10
15
20
25
30

Hecha la descripción a que se refiere la memoria que antecede, es preciso insistir en que los detalles de realización de la idea expuesta, pueden variar, es decir, que pueden sufrir pequeñas alteraciones, basadas siempre en los principios fundamentales de la idea, que son en esencia los que quedan reflejados en los párrafos de la descripción hecha. En efecto, el Artículo 48 del Estatuto vigente sobre Propiedad Industrial, establece como no patentables, en su apartado tercero, "los cambios de forma, dimensiones, proporciones y materias de un objeto ya patentado" fijando así el criterio del legislador en el sentido de que patentada una idea que pueda dar lugar a una realidad práctica e industrializable, nadie podrá apoyarse en ella para, a pretexto de haber introducido ligeras modificaciones, presentarla como nueva y propia.

Este principio, en cuanto al alcance de la protección del objeto patentado se refiere, se halla confirmado por numerosas Sentencias del Tribunal Supremo, y entre ellas, como más terminantes, en las de fechas 16 de octubre de 1954, 23 de enero de 1959, 20 de marzo de 1964 y otras.

Establecido el concepto expresado, en cuanto a la amplitud que debe darse a la protección solicitada, se redacta a continuación la Nota de Reivindicaciones, de acuerdo con lo que se establece en el último párrafo del apartado tercero del Artículo 100 de la Ley, sintetizando así las novedades que se desean reivindicar:

NOTA DE REIVINDICACIONES

En resumen, el privilegio de explotación exclusiva que se solicita, recaerá sobre las reivindicaciones siguientes:

181435



1 1a.-"BEBEDERO PARA AVES PERFECCIONADO", del tipo
que comprende un acoplamiento a la red, medios valvulares de
paso de líquido una piletá recogedora del mismo y un acciona-
dor de los medios valvulares, caracterizado esencialmente por
5 que el acoplamiento a la red está constituido por un cuerpo
pinzante, dotado de dos ramas, curvas en sentidos opuestos,
de radio similar al diámetro de la tubería de la red, entre
cuyas ramas se ubican los medios valvulares de paso de lí-
quido, cuyos medios consisten en un apéndice tubular dotado
10 interiormente de un vástago deslizante provisto de medios de
obturación para un plano de asiento practicado en el interior
del apéndice tubular, emergiendo ambos apéndice y vástago,
por la otra cara del cuerpo pinzante, en la cual, además, se
han previsto medios de acoplamiento para la piletá recogedora
15 de líquido, estando dichos medios constituidos por una exten-
sión diédrica emergente de la base del cuerpo pinzante, y
por dos salientes emergentes de la cara exterior de la base
del cuerpo pinzante, cuyos salientes dotados de sendos orifi-
cios alineados constituyen apoyo para un pasador que actúa
20 como eje de giro, para el accionador de la válvula y como
medios de fijación entre piletá y cuerpo pinzante, a cuyo -
fin el cuello de acoplamiento de la piletá se ajusta por el
exterior de los salientes de la base del cuerpo pinzante con-
teniéndoles y queda comprendido por el diedro emergente de
25 dicha base, estando dicho cuello dotado de orificios en los
cuales se alojan los extremos del pasador, y caracterizado -
además porque el accionador, está constituido por un cuerpo
rígido que en su parte media forma una U por la que bascula
en el pasador en su extremo anterior presenta un ensancha-
30 miento que queda situado cercano al fondo de la piletá y en

20474

181435

12



1 su parte posterior, equilibrando el peso del otro brazo, -
presenta una conformación sinuosa que hace que su extremo -
5 contacte con el extremo del vástago de la válvula, quedando
dicho accionador colgante del pasador posicionado en su má-
ximo retroceso por el saliente diédrico de la base del cuer-
po pinzante mientras que su máximo avance queda limitado por
el vástago de la válvula.

2ª.-Se reivindica por último como objeto sobre el
que ha de recaer el Modelo de Utilidad que se solicita: "BE-
10 BEDERO PARA AVES PERFECCIONADO".

Todo ello tal y como queda reivindicado en la pre-
sente memoria descriptiva que consta de ocho páginas mecano-
grafiadas y dibujos adjunto.

15 Madrid, 12 de Junio de 1.972
BERNARDO UNGRIA
p.p.

20

25

30

181435



FIG-1

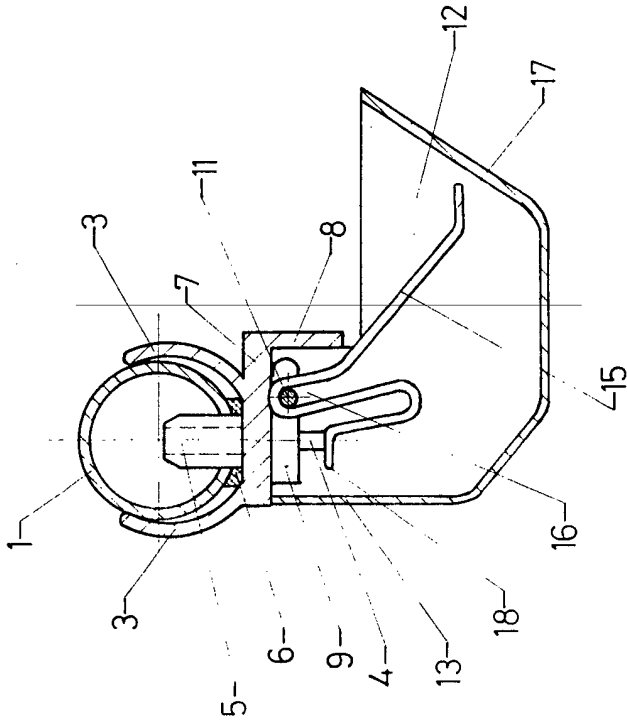
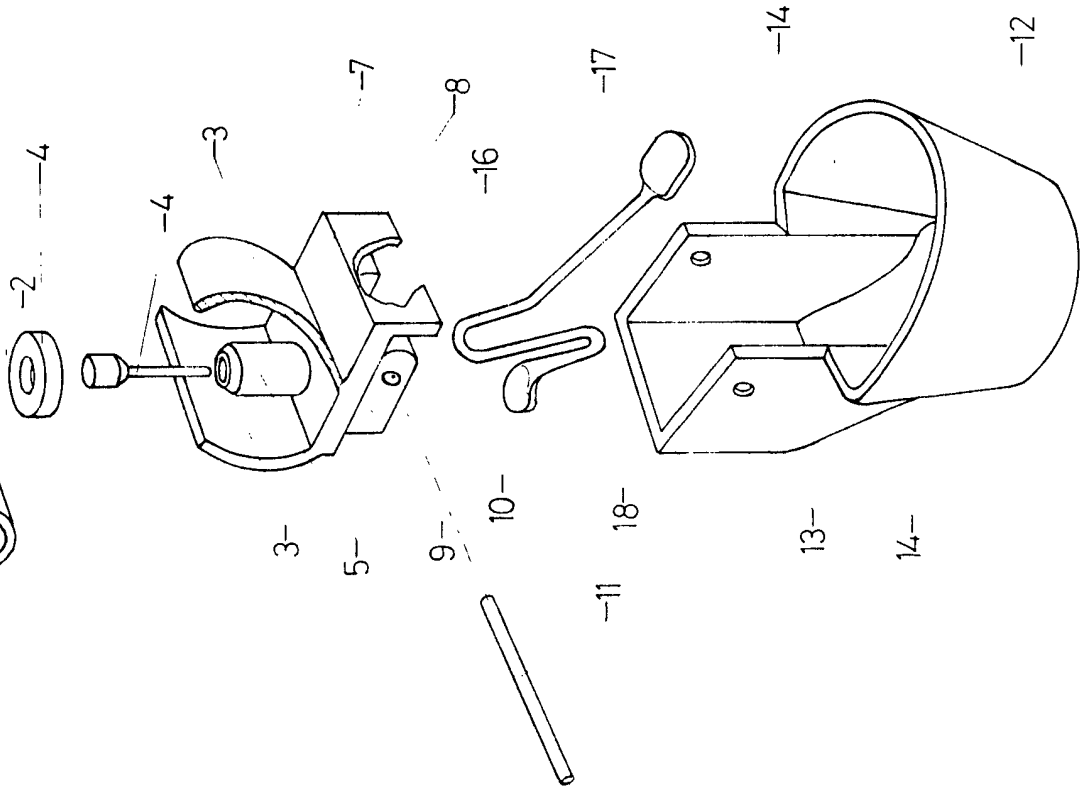


FIG-2

ESCALA VARIABLE
Madrid, 12 de Junio de 1972
BERNARDO UNGRIA
P. P.