

7:5:74

181431

181431



SECCION TECNICA
CLASIFICACION I. P. C.
CLASE <u>H.05</u>
SUBCLASE <u>B</u>

MODELO DE UTILIDAD

por VEINTE años

en España, a favor de la firma A.R. SYSTEMS, S.A.E., entidad española, residente en MADRID, o/Cavanilles, nº 52, el cual se refiere a:

"REGULADOR DE INTENSIDAD PARA LAMPARAS DE INCANDESCENCIA".

-----oCo-----

MEMORIA DESCRIPTIVA

El Modelo se relaciona en general con los dispositivos destinados para regular la intensidad luminosa en lamparas de incandescencia; mas concretamente, y este a título de nuevo resultado industrial, el modelo comprende un regulador para los fines comentados, que ha sido perfeccionado en sus características de diseño, organización y montaje.

5,-

Hasta ahora no se había llevado a la práctica la selección de intensidad luminosa (salvo en casos excepcionales) para una sola lámpara incandescente por

10,-

7:0:74

131437

12



2

5,-

lo complejo y costoso de tal instalación; únicamente tales disposiciones de regulación se vienen utilizando para instalaciones de alumbrado relativamente importantes, como suelen ser las de cinematógrafos, salas de espectáculos, actos públicos y otras. La misión de tales instalaciones, en la práctica, queda limitada, a los momentos de encendido y apagado que se obtienen así de una manera progresiva evitando el encendido o apagado brusco.

10,-

Estas disposiciones fundamentalmente consisten en intercalar en la red que alimenta la línea de alumbrado un reostato con distintas posiciones o bien una resistencia sobre la que se hace deslizar un cursor intercalando en uno y otro caso mayor o menor número de espiras para lograr el efecto de encendido o de apagado que se desée.

15,-

El presente Modelo de Utilidad en realidad ha sido preferentemente concebido (no exclusivamente), para lograr una regulación selectiva en pequeñas instalaciones de alumbrado, por ejemplo en usos domésticos, con el propósito de acondicionar la intensidad de iluminación a las necesidades del momento.

20,-

Una característica del regulador propuesto se debe a que debido a su especial organización y diseño puede construirse con tamaños relativamente reducidos lo que permite instalarlo en un cajetín normal de alumbrado sustituyendo ventajosamente a los interruptores normales.

25,-

30,-

Otra característica del Modelo propuesto prevé que todo el dispositivo se organice sobre -

7074



una placa a modo de escudo que cubre el cajetín receptor, sobre cuya embocadura se adapta y fija por medios mecánicos adecuados.

5,-

Otra característica más el propio Modelo corresponde a la disposición, formando parte integrante del dispositivo, de un interruptor por ejemplo de tipo pulsador, cuyo borne o botón de mando, simultáneamente es utilizado para actuar el dispositivo de regulación.

10,-

Conforme se deduce por los datos expuestos y por la descripción siguiente, con la aplicación del dispositivo que se propone se obtienen resultados idénticos que con los tradicionales reostatos de resistencias presentando sobre estos la ventaja fundamental de su volumen no superior a la base de un portalámparas o de un interruptor convencional.

15,-

La selección de mayor o menor intensidad luminosa se consigue por medio de un circuito electrónico, estando prevista su regulación por un mando externo que facilita el manejo.

20,-

Es modelo de utilidad abarca dos versiones idénticas en lo esencial y diferenciadas en el modo de aplicación estando la una proyectada para el empotre en pared como se hace con los interruptores clásicos y la otra en forma de portalámparas.

25,-

Con el presente modelo se consigue la regulación gradual -sin saltos- desde -0- a la mayor intensidad posible de la lámpara.

30,-

El potenciómetro, se entiende no tiene como misión intercalar más o menos resistencias, sino, actuar sobre el conjunto de resistencias incorporadas junto con un condensador, que actúa sobre el circuito elec-



5,-

trónico originado, en la lámina que hace de soporte. Dichas resistencias, pudieran hacer de un circuito oscilante y por ello, se ha previsto la disposición de una bobina en forma de toroides que absorbe la posible radiofrecuencia (R.F.) que pudiera derivarse a la línea de entrada.

10,-

El conjunto de resistencias, actua a su vez sobre un tiristor el cual, tendrá como misión crear y permitir el paso de unos impulsos eléctricos (que serán de una cadencia tal que vendrá condicionada al actuar con el potenciómetro).

15,-

Los impulsos dependiendo de su cadencia, permitirán una intensidad lumínica más o menos intensa.

20,-

En resumen el presente Modelo se concreta a un potenciómetro que actua sobre un conjunto de resistencias haciendo variar las características del circuito que, finalmente, atacarán al tiristor el cual, genera unos impulsos eléctricos de más o menos amplitud.

25,-

Una vez se haya comprendido con mayor claridad el conjunto del Modelo, otros detalles y características del mismo, se irán poniendo de manifiesto en el transcurso de la descripción que se da a continuación, en la que se exponen los detalles más particulares del Modelo, como, asimismo, de los medios que para su puesta en práctica pueden emplearse. Estos detalles se dan a título de ejemplo, haciendo referencia a un caso posible de realización práctica, pero el Modelo, no queda limitado, exactamente, a los detalles

30,-

181431



que aquí se exponen, debiendo ser considerada, por tanto, esta descripción, desde un punto de vista ilustrativo y sin limitaciones de ninguna clase.

5,-

Una idea más amplia de la invención, la proporciona, la descripción siguiente en la que se hace referencia a la lámina de dibujo ilustrativo que a esta memoria se acompaña, y en la que de manera un tanto esquemática y exclusivamente por vía de ejemplo, se representan los detalles preferidos por el invento.

10,-

En estos dibujos, se usan marcas de referencia semejantes, para indicar piezas, conjuntos o partes, que se corresponden en las distintas vistas presentadas, cuyas piezas, detalle y organización se definen de una manera específica en el transcurso de esta memoria, y después, se concretan en las notas reivindicatorias finales.

15,-

En los dibujos:

La figura 1ª es una perspectiva del dispositivo selector propuesto, mostrando su organización.

20,-

La figura 2ª es una perspectiva de perfil del dispositivo selector que nos muestra el condensador conectado al circuito.

25,-

Comentando estos dibujos se hace la aclaración de que con -1- se denomina la placa de base construida en un material dieléctrico o eléctricamente aislada, sobre la cual se encuentra instalado un potenciómetro -2- cuyo eje de manipulación -3- está capacitado para recibir y retener un borne de mando (no representado). Dicho eje -3-, simultáneamente, es utilizado para actuar un interruptor, por ejemplo de tipo pulsador instalado con preferencia, pero no exclusivamente, en el interior del potenciómetro estando todo ello organizado de manera tal, que al actuar en sentido axial el citado eje -3- se abre o se

30,-

7-3-74

181431



72

- 5,-
10,-
15,-
20,-
25,-
30,-
- cierra el circuito eléctrico de alimentación. En estas condiciones y suponiendo el potenciómetro -2- en la posición -0- la lámpara incandescente recibirá íntegramente el fluido procedente de la red y por consiguiente trabajará con la intensidad máxima que permite su filamento.
- Al hacer girar el eje -3- intervendrá el potenciómetro que incluya en el circuito eléctrico una o mas resistencias -4-5- y -6- el condensador -11- así como el tiristor -7- que observarán parte del fluido restándolo a la lámpara incandescente (no representada) que por tanto alumbrará con menor intensidad.
- La intensidad de iluminación de la citada lámpara se podrá regular de acuerdo con la intervención del potenciómetro y equipo de resistencias previsto.
- Los números -8- y -9- corresponden a los conductores de alimentación de corriente eléctrica estando intercalado en el conductor -9- una bobina -10- en forma de toroide destinada para absorber la posible radiofrecuencia que pudiera derivarse a la línea de entrada.
- Se comprenderá fácilmente, después de observar los dibujos y la descripción precedente que la actual concepción proporciona una construcción sencilla y efectiva, susceptible de poder ser llevado a la práctica con gran facilidad, asegurando la obtención de una manufactura relativamente barata.
- Este detalle de economía adquiere gran importancia si se considera en los términos de una producción en escala, ya que es evidente que el mercado puede absorber en cantidades muy considerables el objeto que constituye la invención y cualquier pequeño ahorro, lo-

7:5:74



312

181431

grado mediante la aportación de ciertas mejoras durante su fabricación, puede adquirir elevadas proporciones.

5,-

Se reitera, que en el objeto que constituye el actual Modelo serán susceptibles de introducirse todas aquellas modificaciones de detalle que las circunstancias y la práctica pudieran aconsejar, siempre y cuando que, con las variantes que se introduzcan, no se cambie altere o modifique la esencialidad del invento descrito.

10,-

NOTA

Se declara como de novedad y propiedad para todo el territorio español, el contenido de las siguientes:

15,-

REIVINDICACIONES

1ª.- Regulador de intensidad para lámparas de incandescencia, que está organizado sobre una placa dielectrica en la que se encuentra adaptado un potenciómetro que tiene por misión actuar sobre un conjunto de resistencias, dispuestas en dicha placa dieléctrica, formando un circuito oscilante.

20,-

2ª.- Regulador de intensidad, según nota 1ª que se caracteriza por contar con un elemento tiristor, sobre el que actúa el conjunto de resistencias el cual está destinado para crear y permitir el paso de unos impulsos eléctricos de una cadencia tal que viene condicionada de actuar con el potenciómetro.

25,-

3ª.- Regulador, de intensidad, que se caracteriza por contar con una resistencia en forma de toroide destinada para absorber la posible radiofrecuencia

30,-

7:3:74

-8-



101451

que pudiera derivarse a la línea de entrada.

5.-

4a.- Regulador de intensidad, según notas procedentes, que comprende en combinación: un potenciómetro que actúa sobre un conjunto de resistencias haciendo variar las características del circuito que, finalmente, atacarán a un tiristor haciéndole generar unos impulsos eléctricos de mayor o menor amplitud.

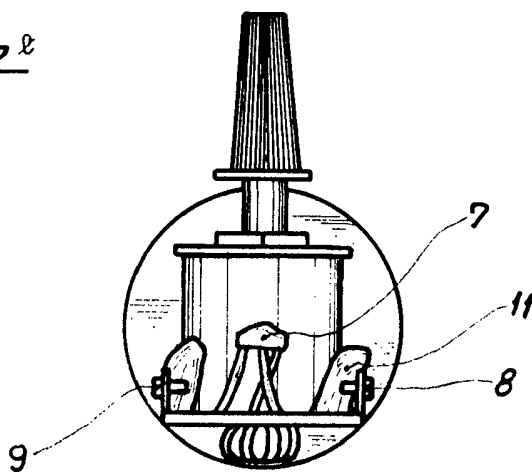
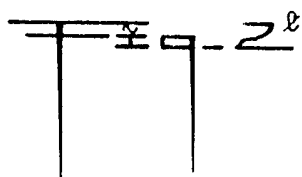
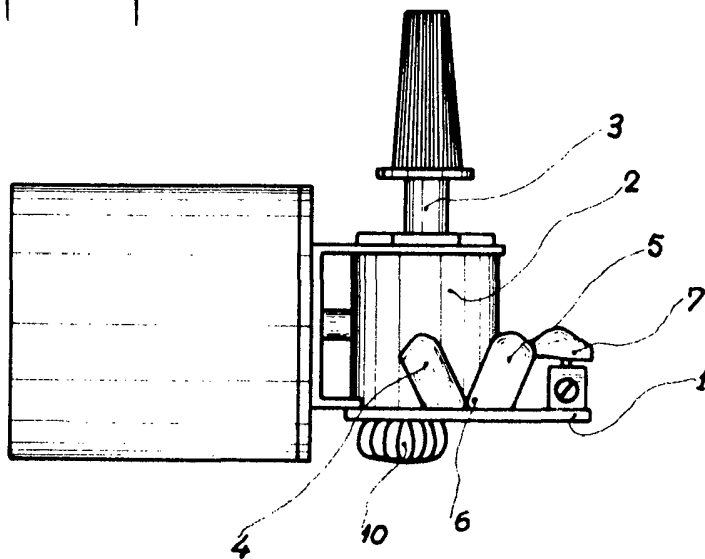
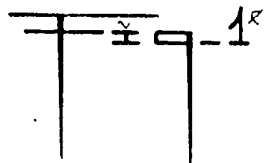
5a.- REGULADOR DE INTENSIDAD PARA LAMPARAS DE INCANDESCENCIA.

10.-

Todo ello conforme se describe y reivindica en la presente memoria que consta de OCHO hojas, escritas a máquina por una sola de sus caras y dibujos que la ilustran

Madrid, 12 de junio de 1972

E. GONZALEZ VACAS
P. P.



MADRID 12 de junio de 1972

E. GONZALEZ MACAS
P. P.

ESCALA VARIABLE