



181424



MEMORIA DESCRIPTIVA

— MODELO DE UTILIDAD.

DURACION: VEINTE AÑOS

OBJETO: "PRENDIDO ARTIFICIAL PERFECCIONADO".

SECCION TECNICA
CLASIFICACION I. P. C.
CLASE <u>A 41</u>
SUBCLASE <u>6</u>

Solicitante: Don Pedro BARCOS Blasco.

Residencia: PERALTA (Navarra) - María Auxiliadora, núm. 2.

Nacionalidad: española.

54:74

181424

12



La presente descripción se refiere, como su anuncio indica, a un prendido artificial perfeccionado, especialmente concebido para ser aplicado como elemento ornamental en el vestir femenino, simulando prendidos decorativos de flores, guirnaldas, grupos figurativos y otros realizados en materia plástica.

Aporta el objeto que se describe, la incorporación de un dispositivo de prendido realizado con diversas piezas ensamblables, dotado de un imperdible de fijación, constituyendo con ventaja a todo lo conocido hasta el presente y que se viene utilizando como complemento decorativo en el vestir, realizado con elementos artificiales.

La simplicidad de las piezas que lo constituyen, permite que su fabricación se logre a precio extraordinariamente reducido, permitiendo la fabricación en serie, incluso en lotes de alta tirada.

Sustancialmente consiste en un vástago de sustentación de una pieza ornamental de fondo, dotado de una acanalamura longitudinal comportando unos puentes que permite retener un segundo vástago portador de los complementos decorativos de la pieza ornamental de fondo, con la particularidad de que entre dichos vástagos queda contenido el imperdible de fijación sin posibilidad de desmontaje, merced a que el extremo enrollado a modo de resorte queda contenido en un oajeado previsto al efecto en el vástago principal por el lado opuesto al receptor del segundo vástago, mientras que la cabeza sale al exterior a través de una ranura pasante. De esta manera, una vez colocado el imperdible y montado el vástago secundario, que queda presionado por los puentes de retención, el conjunto queda perfectamente ensamblado sin posibilidad de

3-4-74

187424



que el imperdible se desmonte.

Esta forma de acoplamiento está especialmente indicada para prendidos realizados en materia plástica, los cuales, hasta ahora ofrecían ciertos inconvenientes para compor-
35 tar adecuadamente el imperdible si no era mediante una fijación por termosoldadura, que encarecía notablemente el proceso de fabricación.

A continuación se hará una descripción completa del aludido Modelo con referencia a los planos que se acompañan,
40 en los cuales se representa, a simple título de ejemplo, no limitativo, una forma preferente de realización susceptible de todas aquellas modificaciones de detalle que no alteren fundamentalmente sus características esenciales:

En dicho plano:

45 La figura 1ª, representa un despiece de los elementos constitutivos de un prendido.

La figura 2ª, muestra una sección longitudinal de un conjunto montado.

50 La figura 3ª, corresponde a una sección transversal por III-III.

La figura 4ª, representa un conjunto de prendido montado, visto frontalmente.

En dicho ejemplo de realización se ha representado un prendido de frutas constituido por una hoja (1), debidamente conformada, dotada de un vástago (2) susceptible de recibir
55 longitudinalmente un según vástago complementario (3) portador de las ramificaciones (4) en las que se adaptan unas piezas (5), en este caso ovoidales, constitutivas del fruto, que en otras ocasiones pudieran representar flores y otros objetos decorativos; entre ambos vástagos (1 y 3) queda contenido el imperdi-
60

3:4:74

181424

12



ble (6) de tipo convencional. Asimismo, la hoja de fondo (1) pudiera representar otros objetos en consonancia con las piezas (5), al objeto de proporcionar al conjunto un efecto decorativo variable.

65 El vástago (2) de la hoja (1) presenta frontalmente una canaladura (7) dotada de dos puentes de retención (8) convenientemente separados, por los que se introduce el vástago secundario (3), el cual presenta un resalte en forma de uña (9) el cual queda situado por debajo del puente inferior (8),
70 al objeto de ofrecer una retención efectiva aun cuando se tire del vástago secundario (3) en sentido ascendente.

Por la cara opuesta a la canaladura (7) del vástago principal (2), correspondiente a la superficie posterior, existe una ranura superior (10) y un cajeadado inferior pasante (11), coincidentes con los respectivos puentes anteriores (8);
75 en estas condiciones, se fija el imperdible (6) de forma que la cabeza salga al exterior a través de la ranura (10), mientras que el extremo enrollado a modo de resorte quede contenido en el cajeadado (11), según puede apreciarse en la figura 2ª. Para
80 ello, la cabeza del imperdible se introduce a través del cajeadado (11) para pasarla seguidamente por la ranura (10).

Una vez montado el imperdible (6) se coloca el vástago secundario (3) según se ha expuesto anteriormente, el cual oculta al cuerpo el imperdible (6).

85 El vástago secundario (3) presenta unas ramificaciones (4) en cantidad variable, dotadas de dos brazos extremos convergentes (14), a modo de punta de flecha, debajo de cuyos brazos existen un pequeño resalte esférico (13) y en una posición ligeramente inferior otro resalte en forma de valona
90 (12), cuya misión es la de retener a la pieza decorativa (5),



181424

12



95 hueca y dotada de un pequeño orificio inferior (15) por el que se introducen los brazos (14) y resalte esférico (13), para lo cual es preciso una ligera presión, quedando dicha pieza (5) apoyada sobre la valona (12) y retenida en primer lugar por el resalte esférico (13) y por lo brazos extremos (14), en caso de que por efecto de un tirón accidental hubiera sido vencida la retención del resalte (13).

100 La forma, dimensiones y materiales podrán ser variables y en general cuanto sea accesorio o secundario, siempre que no altere, cambie o modifique la esencialidad del objeto que se describe.

Los términos en que queda redactada esta Memoria son ciertos y fiel reflejo del objeto descrito, debiéndose tomar con caracter amplio y nunca en forma limitativa.

N O T A :

105 El MODELO DE UTILIDAD que se solicita, deberá recaer, precisamente, sobre las particularidades características de las siguientes reivindicaciones:

110 1ª).- Prendido artificial perfeccionado, c a r a c t e r i z a d o porque comprende esencialmente una pieza de fondo de perfil variable, preferentemente plana, dotada de un vástago acanalado longitudinalmente por el frente, en el que se han previsto unos puentes de retención de un vástago secundario, calado longitudinalmente por la acanaladura, portador de una serie de ramificaciones previstas para sustentar volúmenes ornamentales; dicho vástago secundario cubre el cuerpo

115

34474

181424

12



de un imperdible posterior de fijación.

120 2ª).- Prendido artificial perfeccionado, según la anterior reivindicación, caracterizado porque por la cara del vástago principal opuesta a la acanaladura, correspondiente a la superficie posterior, existen una ranura superior y un cajeadado pasante inferior coincidentes con los respectivos puentes delanteros, cuya ranura y cajeadado permiten retener al imperdible de forma que su cabeza asome por la ranura superior mientras que el extremo enrollado en forma de resorte quede
125 contenido en el cajeadado, mientras que la punta de olavado queda al exterior, y el cuerpo alojado en la acanaladura del vástago principal cubierto por el secundario.

130 3ª).- Prendido artificial perfeccionado, según anteriores reivindicaciones, caracterizado porque el vástago secundario presenta en la parte frontal un resalte a modo de uña de retención contra uno de los puentes del vástago principal que lo retienen.

135 4ª).- Prendido artificial perfeccionado, según anteriores reivindicaciones, caracterizado porque en los extremos de las ramificaciones del vástago secundario se previenen unos brazos convergentes en el extremo a modo de punta de flecha, así como unos resaltes intermedios, constitutivos de medios de retención de unos volúmenes decorativos huecos dotados de un orificio inferior por el que se introducen a presión los
140 brazos convergentes y el resalte consecutivo, mientras que otro resalte de mayor dimensión sirve de tope de alojamiento.

5ª).- "PRENDIDO ARTIFICIAL PERFECCIONADO".

=.=.=.=.=

Todo ello según queda expuesto en la presente Memo-

3474

- 7 -

181424

12



ria que consta de siete hojas foliadas y mecanografiadas por una sola cara y dibujos que con la misma se acompañan.

MADRID, 12 JUN. 1972

P.A.

Modesto Polo

P. P.

A large, stylized handwritten signature or flourish, possibly reading "Polo" or similar, extending across the page. The signature is written in a cursive style with a large loop at the bottom.

FIG. 1ª

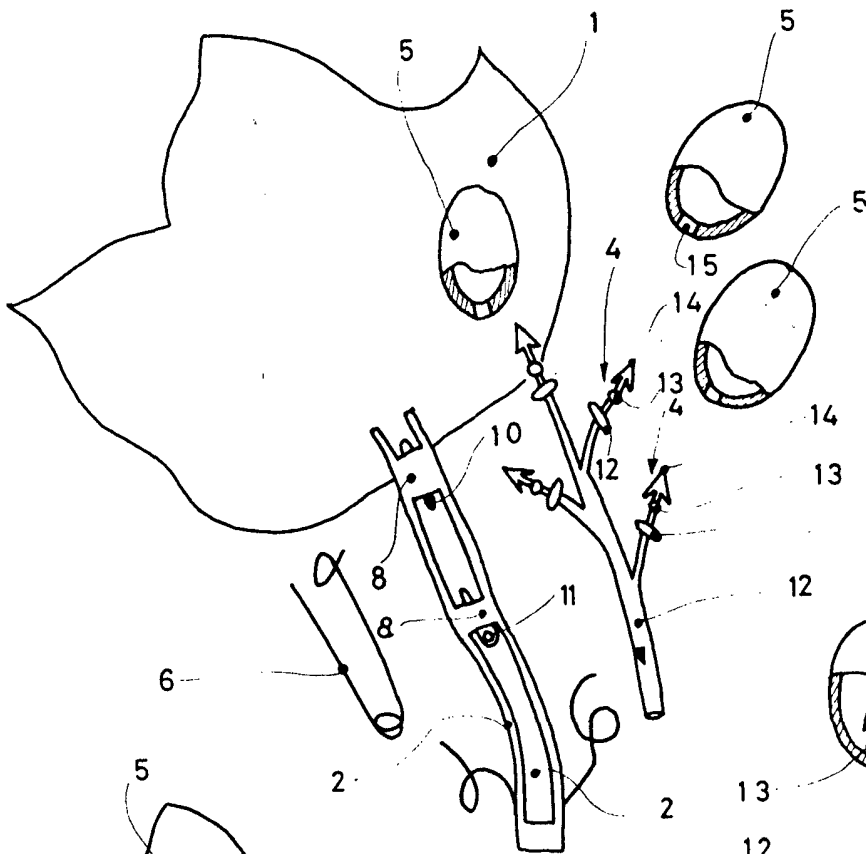


FIG. 2ª

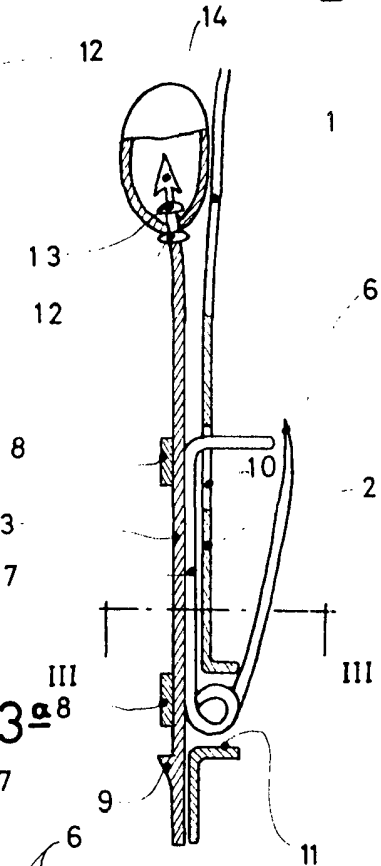


FIG. 3ª

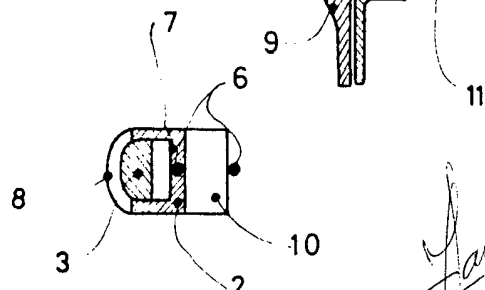
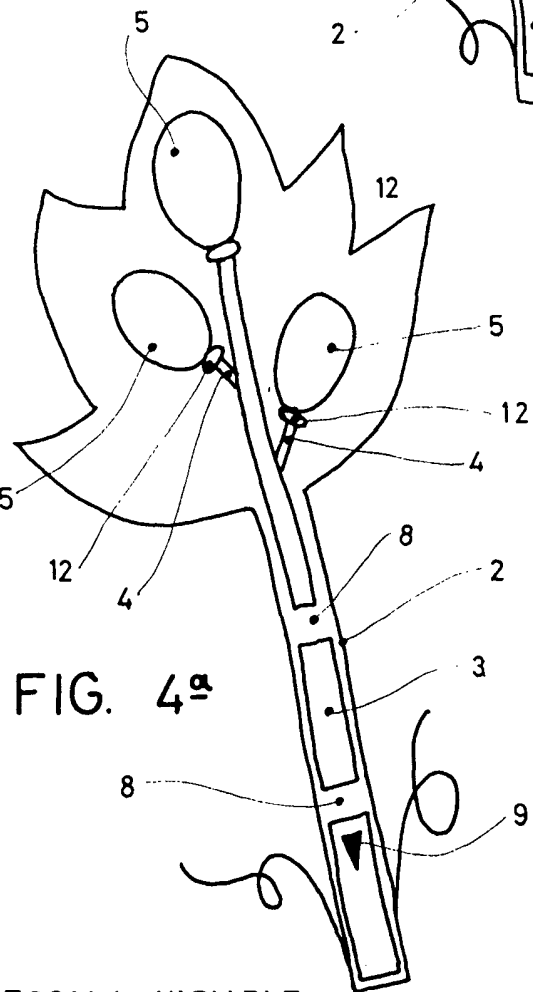


FIG. 4ª



ESCALA VARIABLE

Madrid JUN. 1972

Barcós
Pedro Barcós