

E 2 JUN.



781404

SECCION TECNICA

CLASIFICACION I. P. C.

CLASE B 65SUBCLASE D

M O D E L O  
D E  
U T I L I D A D

a favor de Don Javier MARTI TELLO, de nacionalidad española, residente en Barcelona, Paseo del Triunfo, 33, por "ENVASE"

- . -

## MEMORIA DESCRIPTIVA

La presente invención se refiere a un envase, especialmente ideado para artículos de confitería, cuya característica esencial la constituye el hecho de estar formado por una sola pieza susceptible de ser plegada formando una lámina, por lo que puede ser almacenado ocupando un mínimo espacio, al mismo tiempo que, dada su simple y práctica realización, no necesita de medio alguno de fijación entre las distintas partes que lo forman, cuando es necesario efectuar su montaje.

10. Esencialmente, dicho envase está constituido

30074

- 2 -

181404

e2 JUN



5. por una lámina doblada sobre sí misma, de cuyas caras internas se levantan una pluralidad de tabiques que determinan medios recintos de contorno poligonal encajables uno en otro. Dichos tabiques se mantienen retenidos entre sí, una vez acoplados, por los propios diedros por ellos determinados.

Asimismo, las aristas de los mencionados diedros están dotadas de líneas que permiten el doblado y posterior plegado de aquellos diedros sobre la lámina base.

10. Los dibujos adjuntos muestran, esquemáticamente y tan solo a título de ejemplo no limitativo del alcance de la presente invención, una forma de llevarlo a la práctica.

15. En dichos dibujos, la figura 1 muestra una vista en perspectiva del envase en la posición de plegado total; la figura 2, es una vista igual a la anterior pero con uno de los tabiques en posición desplegada; la figura 3, muestra una vista en perspectiva del referido envase por su parte inferior, una vez debidamente montado para su normal uso; la figura 4, es una vista igual a la anterior por su parte superior.

20. Tal como en los referidos dibujos se aprecia, el envase objeto de la presente invención, está constituido por una lámina -1- de forma y dimensiones apropiadas, la cual presenta en su centro una línea debilitada -2- que la atraviesa y permite el doblado sobre sí misma, de cuya lámina -1- y por sus caras internas se levantan una pluralidad de solapas -3-, a modo de tabiques, que determinan en

25.

7474

- 3 -  
181404



5. cada una de las dos zonas de la misma divididas por la mencionada línea debilitada -2-, medios recintos de contorno poligonal encajables uno en el interior del otro y que se mantienen retenidos entre sí por la propia configuración de los dos diedros que dichos medios recintos constituyen una vez debidamente acoplados.

10. Asimismo, las aristas -4- de los mencionados diedros están dotadas de líneas debilitadas -5- al objeto de permitir el doblado y posterior plegado sobre la lámina -1- base del conjunto, tal y como puede apreciarse en la figura 1 de los dibujos que se acompañan.

15. Serán independientes del alcance de la presente invención, los detalles accesorios y las características constructivas empleadas en su realización, sin que ello altere la esencialidad de las siguientes reivindicaciones.

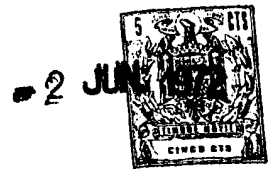
- . -

### N O T A

Se reivindica como objeto del presente modelo de utilidad:

20. 1. Envase, caracterizado esencialmente por el hecho de estar constituido por una lámina doblada sobre sí misma, de cuyas caras internas se levantan una pluralidad de tabiques que determinan medios recintos de contorno poligonal encajables uno en otro, y que se mantienen retenidos entre sí, una vez acoplados, por los propios diedros

181404



por ellos determinados.

2. Envase, de acuerdo con la reivindicación anterior, caracterizado por el hecho de que las aristas de los mencionados diedros están dotadas de zonas debilitadas que permiten el doblado y posterior plegado de aquellos diedros sobre la lámina base.

5.

3. Envase.

La presente memoria descriptiva consta de cuatro hojas foliadas escritas a máquina por una sola cara.

Barcelona, 2 de junio de 1972

Javier MARTI TELLO

p. a.

22.110/1

FIG. 1

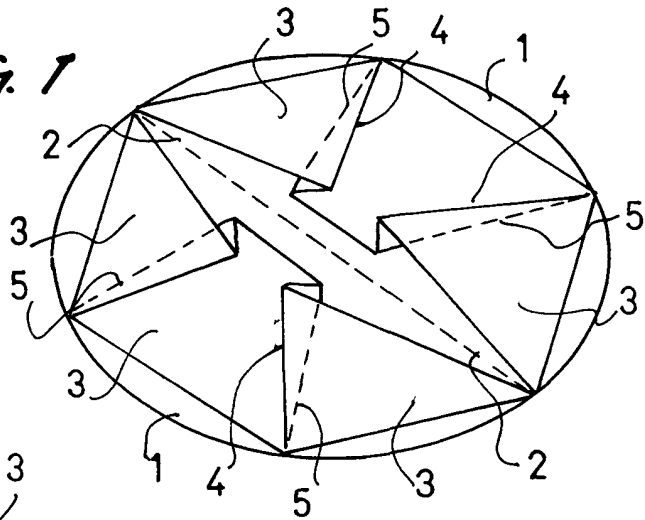


FIG. 2

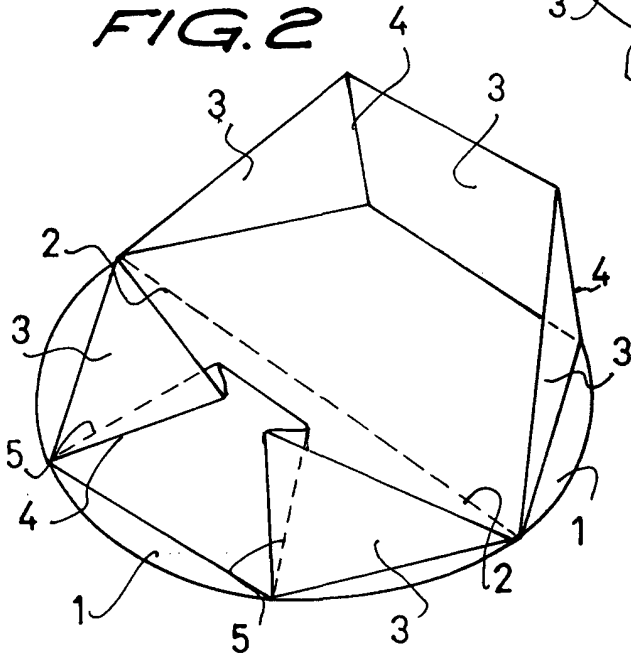


FIG. 3

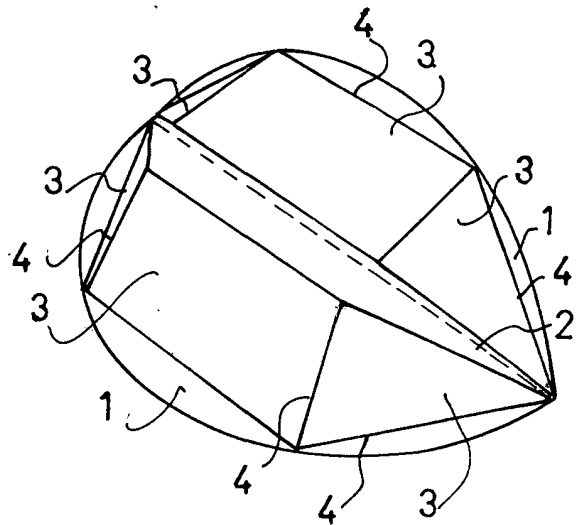
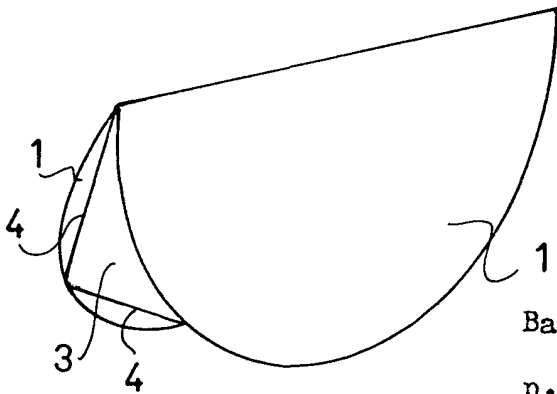


FIG. 4



Barcelona, 2 de junio de 1972

p.a.