

181403

E 2 JUN



SECCION TECNICA

CLASIFICACION I. P. C.

CLASE H 04SUBCLASE N

M O D E L O
D E
U T I L I D A D

a favor de Don José BERTRÁN MARQUÉS, de nacionalidad española, residente en Barcelona, calle Moyanés, 27, por "CAJA PARA APARATOS DE TELEVISIÓN".

- . -

MEMORIA DESCRIPTIVA

La presente invención se refiere a una caja para aparatos de televisión, cuya característica esencial la constituye el hecho de poder ser orientada en cualquier posición sin que ello implique cambio alguno en la posición ocupada por la base soporte de la misma.

5.

En la actualidad, la mayoría de cajas destinadas a contener aparatos de televisión, suelen estar formadas por un cuerpo paralelepípedo de dimensiones apropiadas, el cual y por su cara inferior está dotado de una pluralidad de elementos a modo de soportes equidistantes regularmente entre

10.

181403

- 2 JUN 1955



- sí, que constituyen las patas de apoyo de dicha caja. El conjunto del aparato de televisión, incluida la referida caja, se dispone en un lugar adecuado de la pieza correspondiente, como por ejemplo: comedor, sala de estar, habitación, etc., y en la posición más idónea para la perfecta visualidad y recepción del mismo, por lo que, de acuerdo con lo anteriormente descrito, es prácticamente imposible variar tal posición, si por cualquier causa de tipo circunstancial se quisiera ver el programa desde otro ángulo, ya que ello supone el traslado del aparato a otro lugar adecuado con las subsiguientes molestias que representa por su propio peso y dimensiones.
- 5.
- 10.

- Asimismo y en muchas ocasiones sería conveniente variar la orientación del mencionado aparato de televisión al objeto de proporcionar un mayor y mejor campo visual para los teleespectadores, lo cual, y si bien puede realizarse en parte, constituye un notable peligro de deterioro contra el mueble o soporte que lo mantenga, debido a la acción que las antedichas patas de apoyo efectuarían sobre el mismo en el cambio de posición referido, ya que, por lo general, estos pequeños cambios de orientación del aparato se efectúan por arrastre.
- 15.
- 20.

- Por otro lado, y al objeto de subsanar tal dificultad, existen mesitas especialmente ideadas para aparatos de televisión, las cuales y si bien solventan la anterior dificultad, adolecen de constituir un mueble más que debe ser dispuesto en la pieza correspondiente, lo cual en muchos casos representa un notable inconveniente en cuanto a espacio
- 25.

781403

2 JUN 1952



ocupado se refiere.

5. Todos estos inconvenientes quedan solventados mediante la caja objeto de la presente invención, ya que la misma puede ser orientada en cualquier posición que se desee, sin que ello implique cambio alguno en la posición ocupada por la base soporte de la misma.

10. Esencialmente, dicha caja para aparatos de televisión, está constituida por un cuerpo de forma y dimensiones apropiadas, con los mandos correspondientes incorporados, la cual se halla montada giratoria, por medios de tipo convencional, sobre una plataforma base de manera que es susceptible de ser orientada en cualquier posición.

15. Los dibujos adjuntos muestran, esquemáticamente y tan sólo a título de ejemplo no limitativo del alcance de la presente invención, una forma de llevarla a la práctica.

20. En dichos dibujos, la figura 1 muestra una vista en perspectiva de la caja con un aparato de televisión incorporado, la figura 2 es una vista en planta de la misma, donde pueden apreciarse tres diferentes posiciones posibles a adoptar por dicha caja sin que su base cambie de posición.

25. Tal como en los referidos dibujos se aprecia, la caja para aparatos de televisión, objeto de la presente invención, está constituida por un cuerpo -1- de forma y dimensiones apropiadas, la cual está dotada en su centro de la abertura -2- sobre la que se acopla la pantalla -3- o tubo propiamente dicho, a la vez que externamente y por su cara frontal presenta el panel de mandos -4- correspondiente para la puesta en marcha, paro y regulación del aparato de televisión.

25.

181403

2 JUN 1954



5. Asimismo dicha caja -1- se halla montada giratoria sobre una placa-base -5- mediante un dispositivo -6- de tipo convencional, el cual se halla dispuesto en el centro de la citada placa-base -5- y sobre el que se acopla la referida caja -1-, de tal forma que entre la cara superior de aquella placa -5- y la cara exterior de la superficie inferior de la caja -1- queda delimitado un espacio -7- que permite el movimiento angular antes mencionado.
10. Por otro lado, la ya citada placa-base -5- está dotada por su cara inferior de una pluralidad de elementos -8- a modo de soportes que constituyen las patas de apoyo del conjunto sobre una superficie cualquiera.
15. De todo lo descrito se desprende que en todo momento y según sean las necesidades o deseos del usuario, el conjunto del aparato de televisión puede ser orientado a voluntad en cualquier sentido, sin que ello implique cambio alguno en la posición ocupada por la placa base -5-, ni riesgo alguno de deterioro de la superficie sobre la que se halle dispuesto.
20. Serán independientes del alcance de la presente invención, los detalles accesorios y las características constructivas empleadas en su realización, sin que ello altere la esencialidad de las siguientes reivindicaciones.

181403

- 2 JUN



N O T A

Se reivindica como objeto del presente modelo de utilidad:

1. Caja para aparatos de televisión, caracterizada esencialmente por el hecho de estar constituida por un cuerpo de forma y dimensiones apropiadas, con los mandos correspondientes incorporados, el cual se halla montado giratorio, por medios de tipo convencional, sobre una plataforma base, de manera que es susceptible de ser orientado en cualquier sentido.

2. Caja para aparatos de televisión.

La presente memoria descriptiva consta de cinco hojas foliadas escritas a máquina por una sola cara.

Barcelona, 2 de junio de 1972

José BERTRAN MARQUES

p.a.

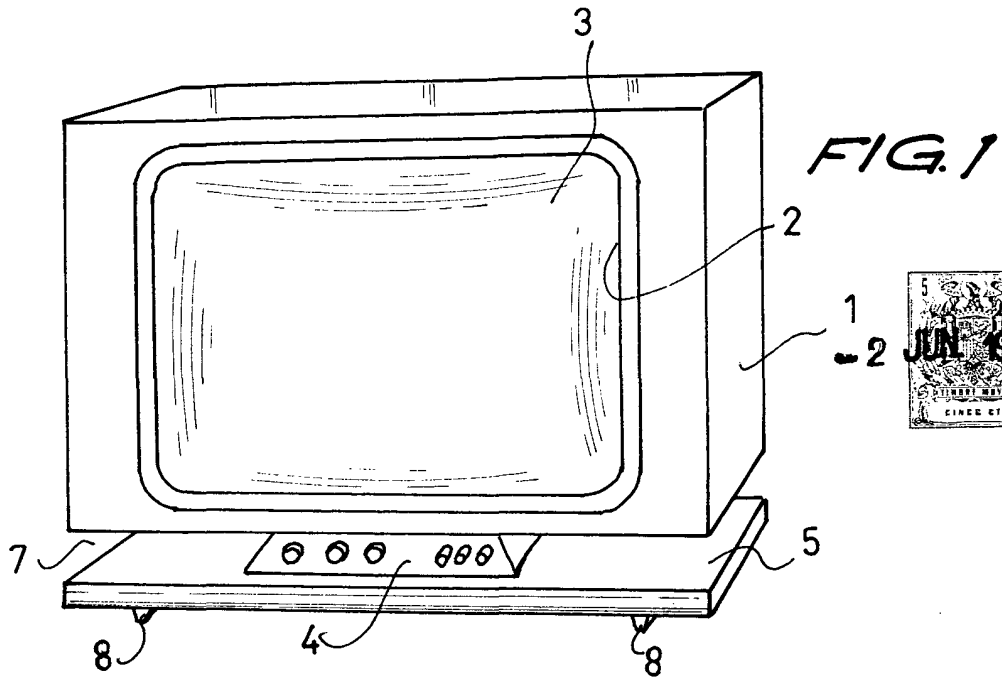


FIG. 1

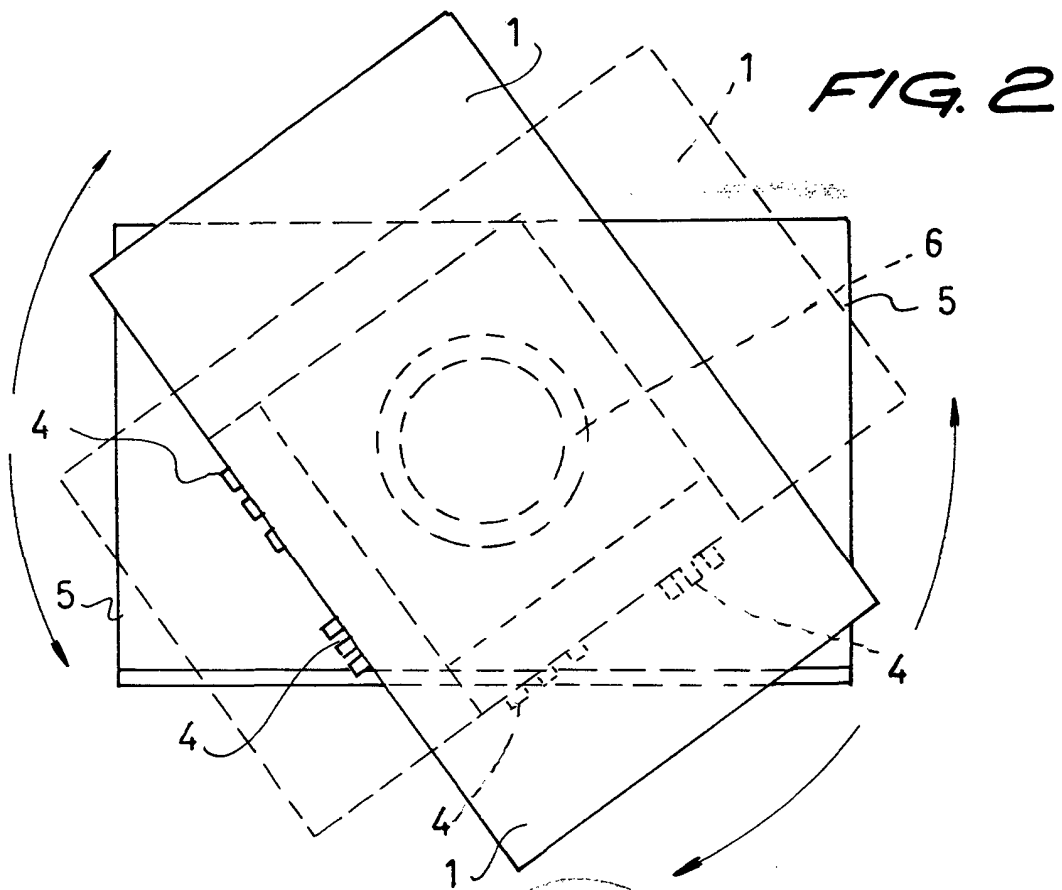


FIG. 2

Barcelona, 2 de junio de 1972

p.a.

1 / 61177