

181402



| |
|-----------------------|
| SECCION TECNICA |
| CLASIFICACION I. P. C |
| CLASE <u>B 62</u> |
| SUBCLASE <u>B</u> |

M O D E L O
D E
U T I L I D A D

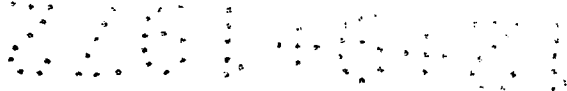
a favor de JANKIRY ESPAÑA, S. A., entidad española, domiciliada en Moyá (Barcelona) Avenida Magín Vilardell, 27, por "BASTIDOR RODANTE PARA ASIENTOS INFANTILES".

- . -

MEMORIA DESCRIPTIVA

La presente invención se refiere a un bastidor rodante para asientos infantiles, que resulta muy práctico toda vez que puede plegarse con facilidad cuando no se utiliza, a fin de facilitar su transporte y almacenamiento.

- 5. El cochecito infantil usual resulta poco práctico para ser utilizado en desplazamientos. Sus dimensiones y complejo mecanismo hacen del mismo un artículo de difícil manejo, por ello se recurre a las sillas infantiles mucho más cómodas, simples y livianas, que se transportan incluso
- 10. a mano y que pueden acomodarse encima de una silla en el



181402

2 JUL



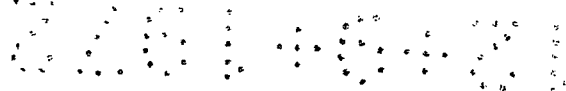
asiento de un vehículo, o incluso en el suelo.

Quizás el inconveniente de que adolecen estos asientos estriba en el hecho de que su transporte está previsto primordialmente a mano, suspendido de unos tirantes o asas y ello, para recorridos cortos, puede ser práctico, pero para recorridos largos es incómodo.

5. Para evitar este inconveniente se ha ideado el bastidor rodante objeto de la invención, que permite acoplar fácilmente un asiento infantil convencional y que, cuando no se utiliza, puede plegarse ocupando un reducido espacio.

10. El bastidor en cuestión consta de una barra acodada en cuyo extremo inferior está unido un eje transversal que lleva montadas en sus extremos sendas ruedas. En el extremo superior está articulada una segunda barra, en prolongación de la primera, que finaliza en una empuñadura de accionamiento del bastidor, la cual puede adoptar una posición extendida de uso y otra plegada a lo largo de la primera. Esta presenta articulado en el acodamiento un tornapuntas dotado en el extremo libre de un eje transversal portador en los extremos de otro par de ruedas, dotada también de un dispositivo fijador que asegura su posición de uso.

15. En el extremo del tornapuntas opuesto al de articulación está unida una pieza acanalada, a la que está fijado el eje de las ruedas. Esta pieza presenta dos escotaduras enfrentadas, del tipo de cierre de bayoneta, en las que es susceptible de encajar a presión una varilla



181402



acodada y articulada a la barra del bastidor, dotada en el extremo libre de una empuñadura de accionamiento.

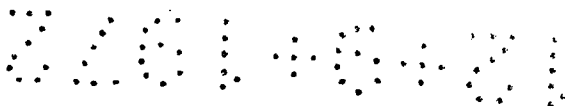
5. Para la mejor comprensión de cuanto queda descrito en la presente memoria, se acompañan unos dibujos en los que, tan sólo a título de ejemplo, se representa un caso práctico de realización del objeto de la invención.

10. En dichos dibujos la figura 1 es una vista en perspectiva del bastidor desplegado en posición de uso; la figura 2 es una vista en alzado lateral de la figura anterior; la figura 3 es una vista en alzado lateral del bastidor plegado; la figura 4 es un detalle en perspectiva del dispositivo fiador del tornapuntas abierto; y la figura 5 es una vista similar pero en posición de cerrado.

15. El bastidor descrito consta en los dibujos de una barra -1- acodada, que en su extremo inferior presenta unido un eje transversal -2- en cuyos extremos están montadas las ruedas -3-. En el extremo opuesto de la barra -1- está unida una pieza -4- a modo de horquilla en la que está articulado el extremo del manillar o empuñadura -5-, que se fija en la posición de uso mediante la argolla -6-.

20. En la zona del acodamiento -7- de la barra -1- está articulado un tornapuntas -8-, dotado en el extremo libre de una pieza acanalada -9- a la que está fijado un eje -10- en cuyos extremos están montadas las ruedas -11-.

25. La pieza -9- está dotada de dos escotaduras -12- enfrentadas a modo de cierre de bayoneta, en las que puede encajar a presión una varilla acodada -13-, articulada por un extremo a la barra -1- y dotada en el opuesto de una



181402

2



empuñadura -14-.

5. El bastidor se mantiene con el tornapuntas desplegado gracias a la acción de la varilla -13- engarzada en -12-. En esta posición el armazón puede recibir un asiento infantil -15-, que se sujeta con medios convencionales (figuras 1 y 2).

10. Cuando no se utiliza el armazón, basta con separar la varilla -13- de las escotaduras -12- para que el tornapuntas -8- pueda abatirse contra la barra -1-. Al propio tiempo, y separando la argolla -6- de su posición de engarce, el manillar -5- puede abatirse sobre -1- (figura 3) En esta posición plegada, el armazón ocupa un mínimo espacio y puede transportarse cómodamente y almacenarse con facilidad.

15. Las operaciones de plegado y desplegado del armazón son extraordinariamente simples, por lo que el bastidor resulta muy práctico para colocar el asiento y trasladarlo sin esfuerzo.

20. Serán independientes del objeto de la invención los materiales empleados en la construcción de las distintas piezas que componen el armazón, formas y dimensiones de las mismas y cuantos detalles accesorios puedan presentarse, siempre y cuando no afecten a su esencialidad.

ESTADO LIBRE ASOCIADO

181402

42



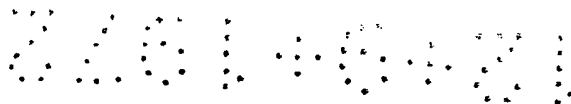
N O T A

Se reivindica como objeto del presente modelo de utilidad:

5. 1. Bastidor rodante para asientos infantiles, caracterizado esencialmente por el hecho de que consta de una barra acodada en cuyo extremo inferior está unido un eje transversal que lleva montadas dos ruedas en sus extremos, mientras que en el extremo superior está articulada una segunda barra, prolongación de la primera, que finaliza en una empuñadura de accionamiento del bastidor, cuya segunda barra puede adoptar una posición extendida de uso, asegurada mediante un fiador apropiado, y otra plegada a lo largo de la primera, que en la zona del acodamiento presenta articulado un tornapuntas dotado en el extremo libre de un eje transversal portador en los extremos de otro par de ruedas, y de un dispositivo fiador para asegurar la posición de uso.

20. 2. Bastidor rodante para asientos infantiles, según la reivindicación anterior, caracterizado por el hecho de que el extremo del tornapuntas opuesto al de articulación está unido a una pieza acanalada, unida a su vez al eje de las ruedas, cuya pieza presenta dos escotaduras enfrentadas del tipo de cierre de bayoneta, en las que es susceptible de encajar a presión una varilla acodada y articulada a la barra del bastidor, dotada en el extremo libre de una empuñadura de accionamiento.

25.



187402

- 6 -



3. Bastidor rodante para asientos infantiles.

La presente memoria consta de seis hojas foliadas escritas a máquina por una sola cara.

Barcelona, 2 de junio de 1972

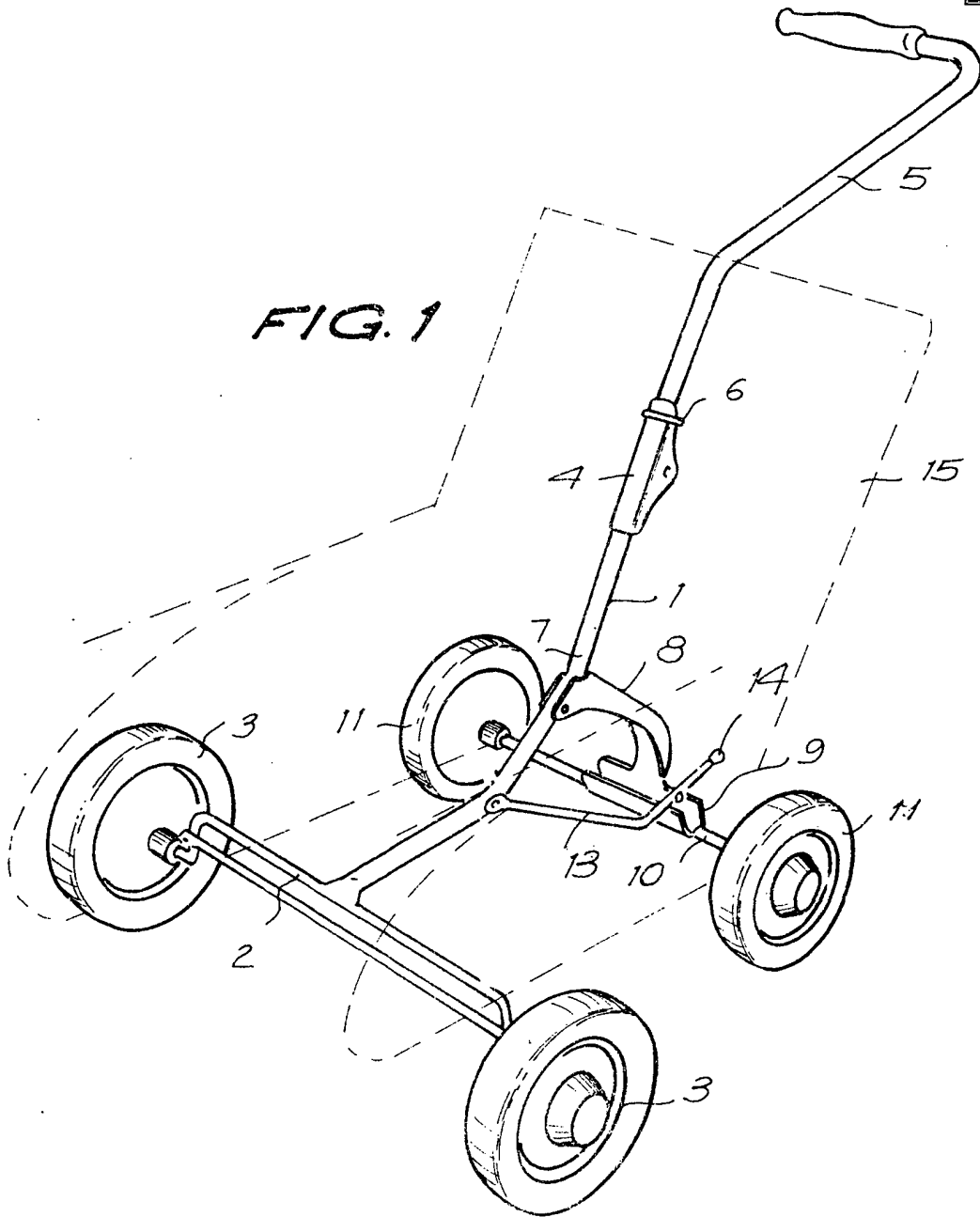
JANKIRY ESPAÑA, S. A.

p.a. I. PONTI

201-0421



FIG. 1



22239/5

Barcelona, 2 de junio de 1972

p.a. A. PONTI

P.F.

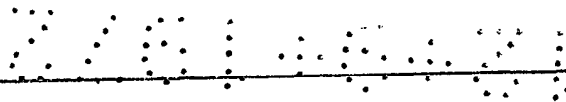




FIG. 2

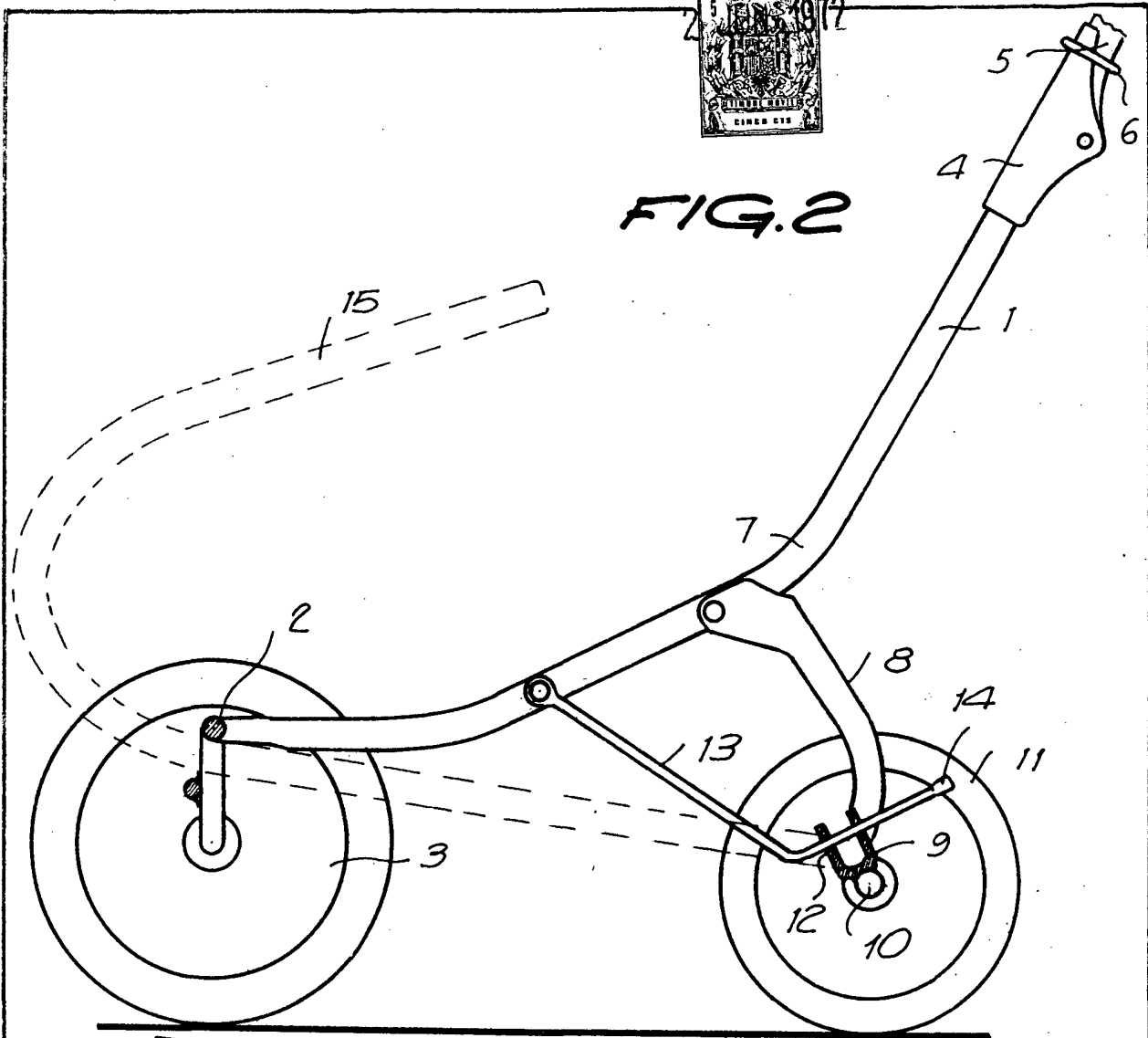
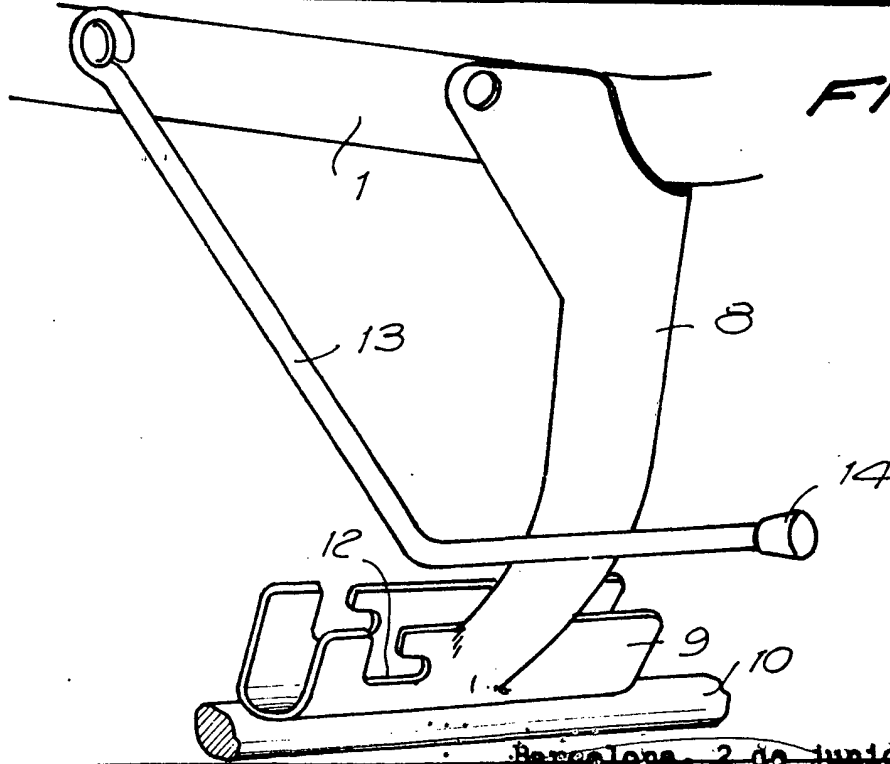


FIG. 4



Barcelona, 2 de junio de 1972

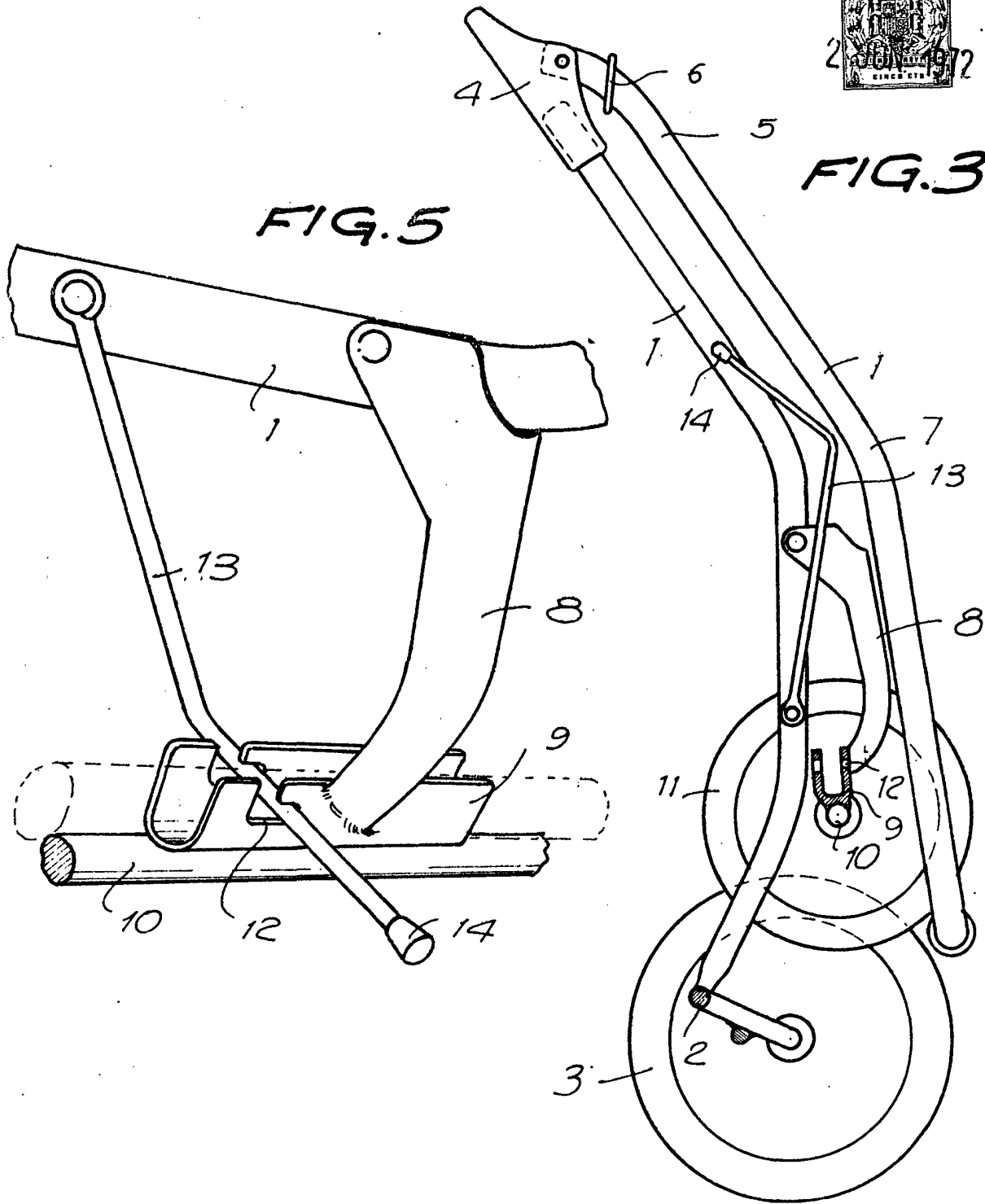
P. K. G. P. V. T.

C/120772



FIG.3

FIG.5



Barcelona, 2 de junio de 1972

p.a. L. PONTI
AP

el 25/7/72

