

781401

-2



SECCION TECNICA
CLASIFICACION I. P. C.
CLASE <u>B42</u>
SUBCLASE <u>F</u>

M O D E L O
D E
U T I L I D A D

a favor de Doña Josefina MONTSERRAT CALLAU, de nacionalidad española, domiciliada en Barcelona, Paseo Valle de Hebrón, 4, por "FICHERO ROTATIVO".

- . -

MEMORIA DESCRIPTIVA

La presente invención se refiere a un fichero rotativo de sobremesa, con medios que permiten adaptarlo a fichas de distinto tamaño.

5. El fichero rotativo ha demostrado ser sumamente práctico, si bien presenta algunos problemas, como son la adaptación de fichas de distinto tamaño, el dispositivo de engarce de las fichas y la anotación de datos en las fichas montadas en el fichero.

10. Para solucionar estos inconvenientes se ha ideado el fichero objeto de la invención que, a una realiza-

181401

- 2 -



-2

ción muy simple, una cualidades eminentemente prácticas.

El fichero en cuestión consta esencialmente de una caja abierta en la que está montado en posición

5. amovible un eje al que están fijados dos platos de separación graduable, con un reborde para el engarce de las fichas que giran a su alrededor. En el propio eje está montada una tapa oscilante con dos posiciones estables correspondientes a la de cierre y apertura de la caja.

10. El eje en cuestión comprende una varilla con sus extremos roscados en los que se atornillan sendos botones con un manguito coaxial, en cuyo eje están ensartados dos casquillos que constituyen cojinetes de giro para la tapa oscilante, deslizables axialmente y que se apoyan contra el extremo del manguito del botón correspondiente.

15. A su vez los platos de engarce de las fichas están atravesados por la varilla y dotados de prolongaciones tubulares coaxiales enfrentadas, que constituyen tope de separación entre ambos, contra cuyos platos se apoyan los casquillos descritos.

20. Para variar la separación entre los dos platos se dispone un aro intermedio de anchura variable, de forma que permite adaptar dichos platos a la anchura de las fichas.

25. Entre las fichas puede situarse una tablilla rígida que se apoya sobre las prolongaciones tubulares de los platos y sobre el canto de la abertura de la caja, de forma que permite anotar los datos sobre la ficha situada encima de la tablilla.



5. Para la mejor comprensión de cuanto queda descrito en la presente memoria, se acompañan unos dibujos en los que, tan sólo a título de ejemplo, se representa un caso práctico de realización del objeto de la invención.

10. En dichos dibujos, la figura 1 es una vista en perspectiva del despiece del fichero; la figura 2 es una vista en perspectiva del fichero montado y abierto, con la tablilla separada; la figura 3 es una vista en perspectiva del fichero abierto con la tablilla apoyada sobre el canto frontal de la abertura de la caja; la figura 4 es una vista similar, si bien la tablilla aparece montada sobre el canto posterior; la figura 5 es una vista en perspectiva inferior del fichero; y la figura 6 es un detalle en sección longitudinal del montaje del eje, cojinetes, 15. discos o platos y tapa.

20. El fichero descrito consta en los dibujos de una caja abierta -1- atravesada por una varilla -2- de extremos -3- roscados, en los que van atornillados los botones -4- exteriores. En cada extremo del eje están dispuestos unos manguitos -4a- a cuyo alrededor están montados pares de casquillos -5-6-, sobre los que están fijadas arandelas abiertas -7-. Alrededor del casquillo interior está montada oscilante la tapa -8- a modo de cubeta, contra cuya cara externa se apoyan los manguitos -4a- presionados por los botones -4-. En el mismo eje o varilla -2- están montados dos platos -9- con un reborde -10- para el engarce de las fichas -11-, provistas de los taladros convenciona-

25.



les. Estos platos presentan sendas prolongaciones tubulares -12- que se apoyan entre sí para determinar la separación de los platos.

5. Opcionalmente, y a fin de aumentar esta separación, se ha previsto situar entre ambas prolongaciones un aro o manguito -13- separador (figura 6).

10. Entre las fichas se intercala una tablilla rígida -14-, con una prolongación -15- en uno de sus bordes, destinada a apoyarse sobre las prolongaciones -12-. Próximas al borde opuesto sobresalen dos pestañas -16- que se apoyan sobre el canto frontal -17- de la abertura de la caja (Figura 3). En esta posición es posible escribir datos sobre una de las caras de la ficha que se apoya sobre la tablilla.

15. Para escribir sobre la cara opuesta de la ficha, la tablilla se apoya igualmente sobre las prolongaciones -12- y el borde inferior de la misma descansa contra el borde -10- de los platos -9-, mientras que el borde opuesto de la tablilla se apoya sobre el borde superior -18- de la tapa -8- (figura 4).
- 20.

En el fondo de la caja -1- se han previsto unas pestañas salientes -19- que permiten el acoplamiento a corredera de la tablilla -14- cuando no se utiliza (figuras 1 y 5).

25. De todo lo descrito se desprende que el fichero es muy simple, con la posibilidad de adaptarse a distintos tipos de fichas, pudiendo desmontarse el eje, los platos, separadores y tapa, con sólo desatornillar a los bo-

181401



- 2 -

tones -4-.

5. Por otra parte se ha solucionado de manera muy práctica la anotación de datos en ambas caras de las fichas, sin necesidad de extraerlas de los platos -9-, gracias a la tablilla -14- cuya utilización no presenta dificultad alguna ni manipulación de piezas, pues basta apoyarla tal como ilustran las figuras 3 y 4.

10. El fichero en cuestión puede ser múltiple, es decir, presentar en un mismo eje diferentes juegos de platos, convenientemente distanciados, sin que las características esenciales sufran modificación.

15. La gran versatibilidad de este mueble de oficina lo hace manejable, adaptable a cualquier necesidad y el coste del mismo es módico como consecuencia de su sencillez.

20. Serán independientes del objeto de la invención, los materiales empleados en la construcción de las distintas piezas que componen el archivo, formas y dimensiones de las mismas, número de separadores y cuantos detalles accesorios puedan presentarse, siempre y cuando no afecten a su esencialidad.

- . -

N O T A

Se reivindica como objeto del presente modelo de utilidad:-

1. Fichero rotativo, caracterizado esencialmen-

181401

- 6 -

- 2 -



te por el hecho de que consta de una caja abierta en la que está montado en posición amovible un eje al que están fijados dos platos de separación graduable, con un reborde para engarce de las fichas que giran a su alrededor, mientras que alrededor del eje descrito está montada una tapa oscilante con dos posiciones estables correspondientes a la de cierre y apertura de la caja.

5. 2. Fichero rotativo, según la reivindicación anterior, caracterizado por el hecho de que el eje comprende una varilla con sus extremos roscados en los que se atornillan sendos botones con un manguito coaxial, en cuyo eje están ensartados dos casquillos que constituyen cojinetes de giro para la tapa oscilante, deslizables axialmente y que se apoyan contra el extremo del manguito del botón correspondiente, mientras que los platos de engarce de las fichas están atravesados por la varilla y dotados de prolongaciones tubulares coaxiales enfrentadas, que constituyen tope de separación entre ambos, contra cuyos platos se apoyan los casquillos descritos.

10. 15. 20. 25. 3. Fichero rotativo, según las reivindicaciones 1 y 2, caracterizado por el hecho de que entre las prolongaciones tubulares de los platos se dispone un aro separador de anchura convencional, para variar la distancia entre dichos platos, con el fin de adaptarlos a distintos tipos de fichas.

4. Fichero rotativo, según la reivindicación 1, caracterizado por el hecho de que entre las fichas puede intercalarse una tablilla rígida que se apoya sobre las pro-

181401

181401



longaciones tubulares de los platos e indistintamente sobre uno de los cantos anterior o posterior de la abertura de la caja, de forma que permite anotar datos sobre ambas caras de la ficha situada encima de la tablilla.

5. Fichero rotativo.

La presente memoria descriptiva consta de siete hojas foliadas escritas a máquina por una sola cara.

Barcelona, 2 de junio de 1972

Josefina MONTSERRAT CALLAU
p.a.

[Handwritten signature]
I. PONTI



-2

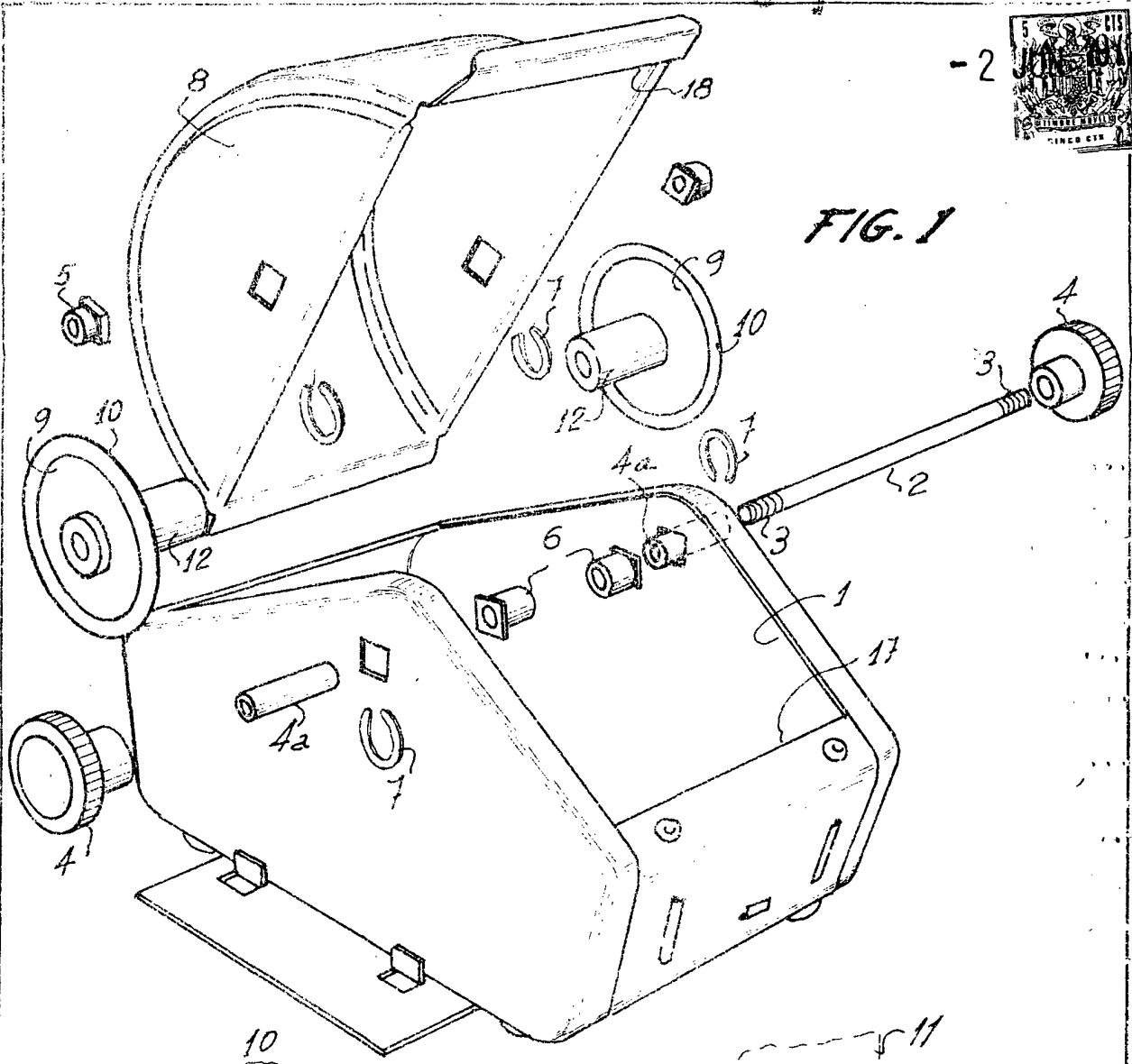


FIG. 1

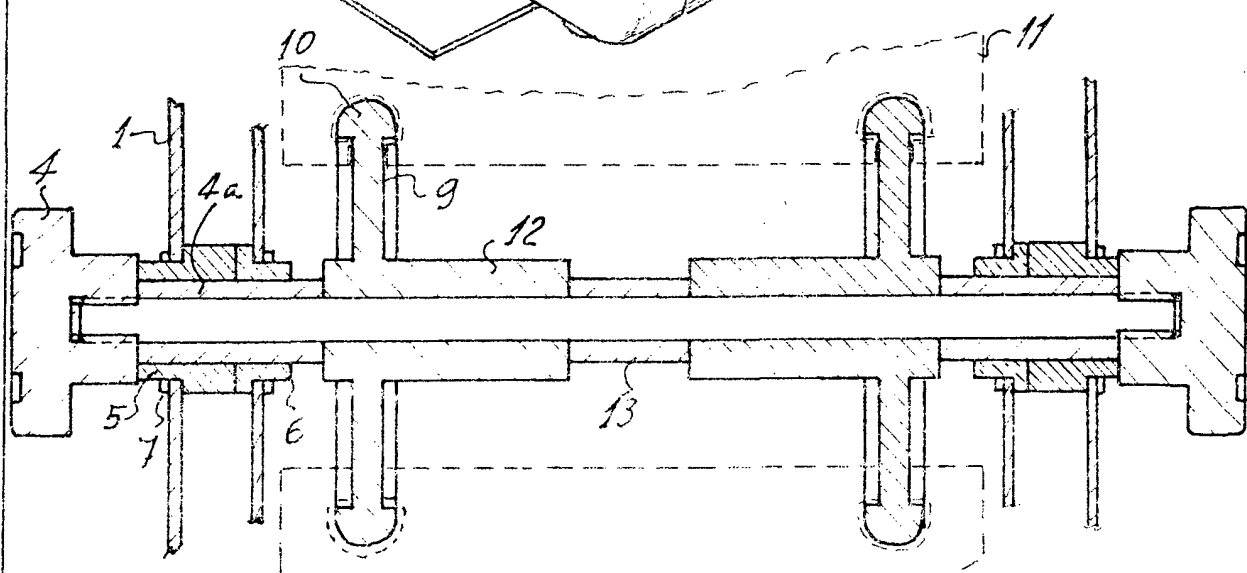


FIG. 6

Barcelona, 2 de junio de 1972
p.a. I. PONTIP

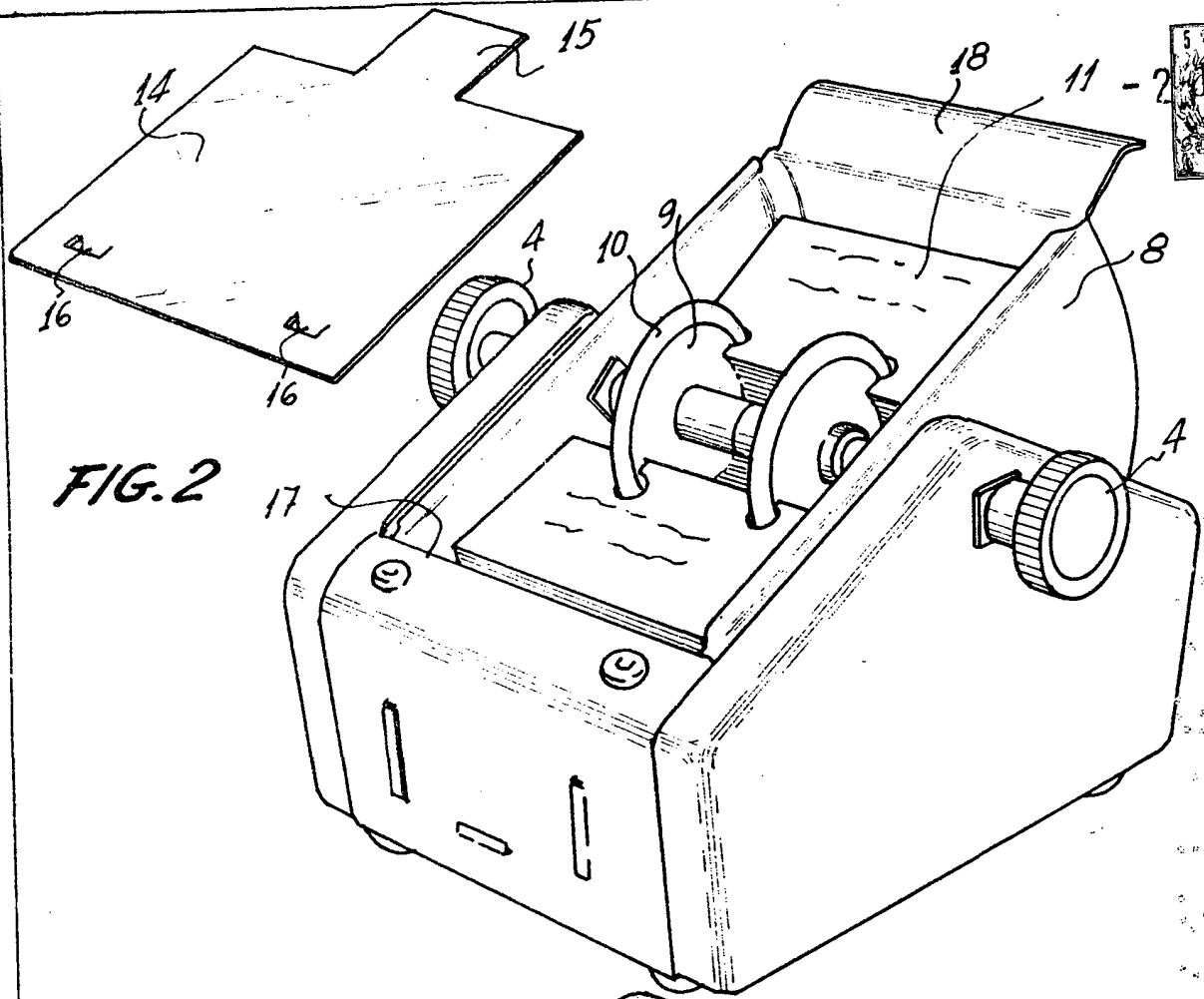


FIG. 2

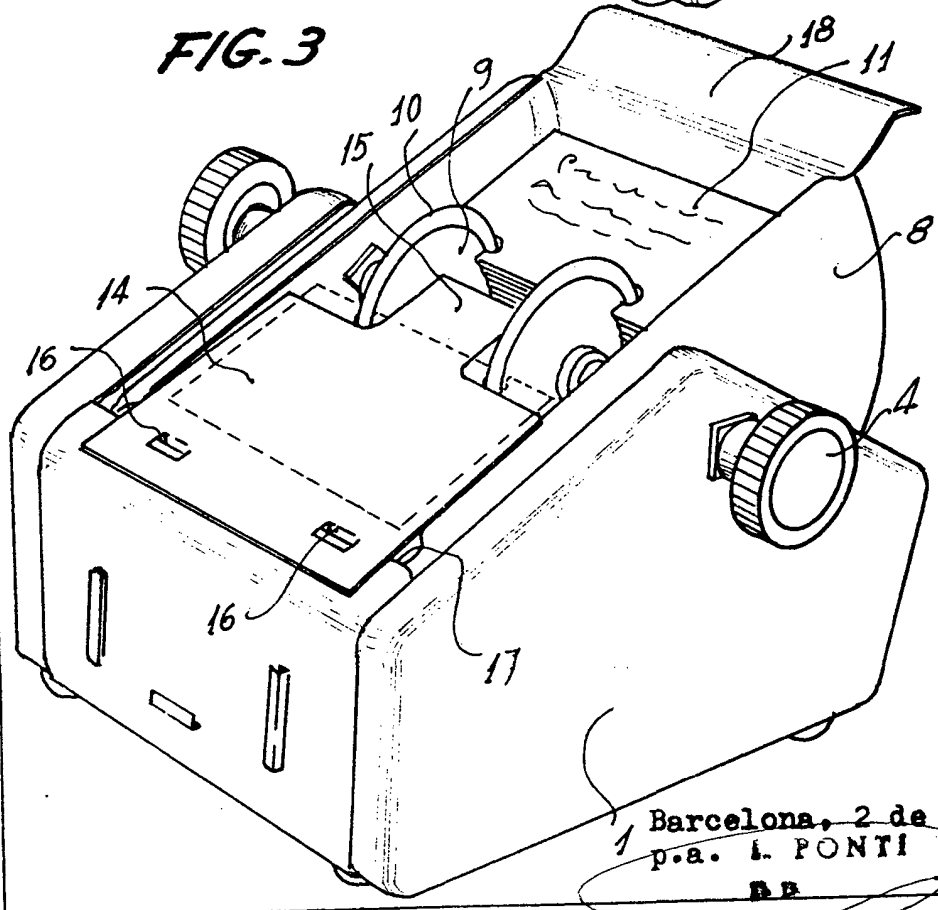


FIG. 3

Barcelona, 2 de junio de 1972
p.a. I. PONTI

BB

22204/3

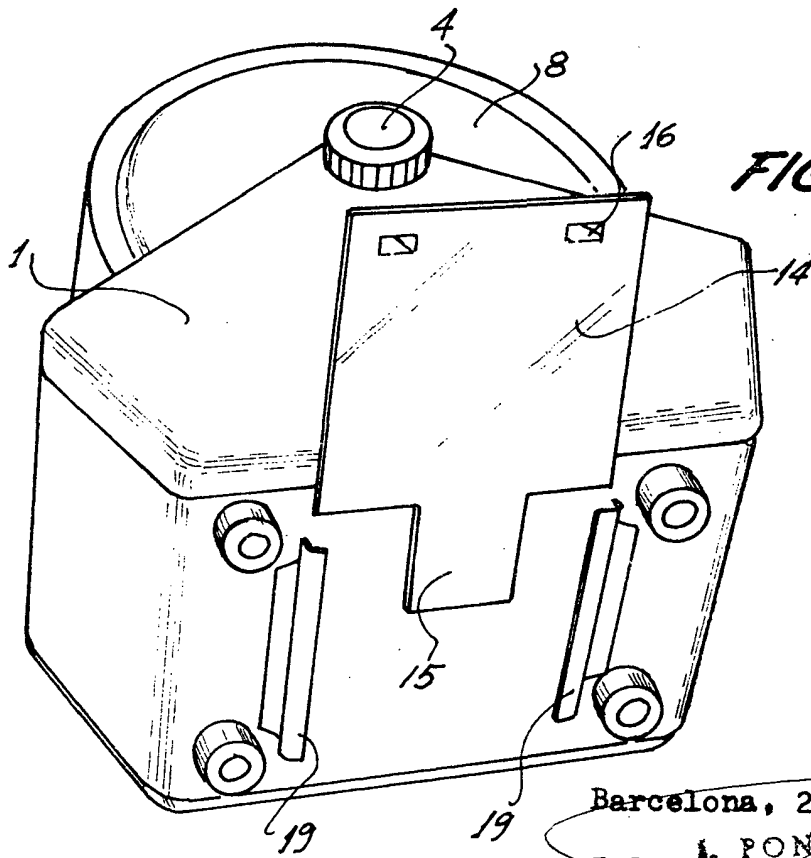
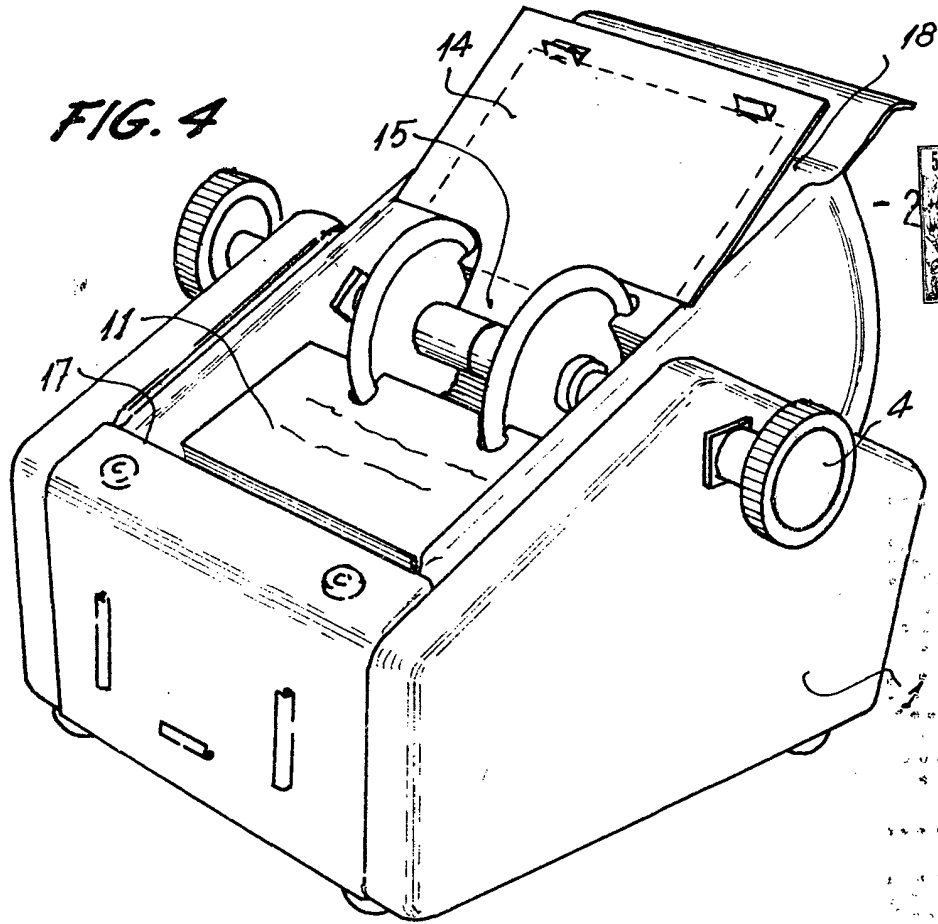


FIG. 5

Barcelona, 2 de julio de 1972

p.a. I. PONTI

22204/3