

21074

181383



SECCION TECNICA
CLASIFICACION I. P. C.
CLASE F24
SUBCLASE F

- MODELO DE UTILIDAD -

que por veinte años, para España, se solicita a favor de Doña Anunciación Celina PEREZ ZORZANO, de nacionalidad española, - residente en OYON (ALAVA) por: "UN AMBIENTADOR HUMIDIFICADOR".

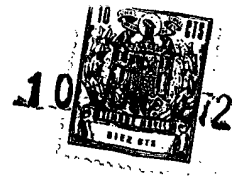
- MEMORIA DESCRIPTIVA -

Se trata de un ambientador humidificador para habitaciones e interiores, que presenta bello diseño funcional con incorporación de medios y elementos dinámicos, muy sencillos, - que cumplen satisfactoriamente la función que se les encomienda para el logro material de un correcto funcionamiento del -
5 aparato.

Actualmente existen infinidad de aparatos ambientadores y acondicionadores de habitaciones y locales en general, todos ellos, independientemente del formato y línea constructiva, -
10 basados en el cambio de estado de un fluido frigorígeno que en



181383



su transformación roba calor al medio ambiente para conseguir un descenso notable de la temperatura.

5 Hay otros aparatos, más perfectos o completos, que cumplen doble función, es decir, en verano refrigeran las habitaciones y en el invierno, a través de resistencias o medios -- equivalentes productores de calor, son capaces de elevar la -- temperatura de las mismas.

10 Sin embargo, pese a esta doble función, adolecen de un grave defecto operativo consistente en que son incapaces de -- regular el grado de humedad preciso para una estancia grata -- y sana desde el punto de vista de las necesidades fisiológicas del cuerpo humano.

15 Es sabido que el estado de bienestar físico se consigue única y exclusivamente cuando se conjuntan dos variables atmosféricas como son grado de calor y grado de humedad relativa del aire, o sea y dicho con otras palabras, el aire no debe -- ser ni muy seco ni excesivamente húmedo con dependencia de la -- luz de la temperatura y siempre en correlación con las variaciones de la presión barométrica.

20 En base a tal condicionamiento hay ambientadores que además de enfriar y calentar el aire de los interiores de las casas, locales de negocio, espectáculos, etc, están provistos de sistemas e instalaciones de agua que proporcionan al recinto -- el grado de humedad óptimo para conseguir un ambiente grato de -- bienestar físico.

25 Es obvio que esta clase de aparatos son complicados y -- precisan instalaciones adecuadas, lo que apareja un fuerte desembolso inicial, seguido de un costoso entretenimiento que, -- en muchas ocasiones, resulta prohibitivo bajo el punto de vista -- económico y rentable, sobre todo cuando se trata de acondi-



cionar la casa o el hogar que por razones de todos conocidos y su relativo reducido espacio o volumen no necesita este tipo de instalaciones difíciles de amortizar.

De acuerdo con el anterior preambulo y con objeto de proveer al usuarrio particular de un medio acondicionador assequible y rentable a todas las economías, la invención que nos ocupa presenta un aparato convencional capaz de ambientar y humidificar el hogar, dentro de límites razonables, sin gran desembolso dinerario y practicamente con entretenimiento nulo.

En esencia consiste en un cuerpo carcasa, de moderna línea funcional y estética, en el que existe un recinto perimetral estanco, previsto para contener agua fria o caliente. Las paredes internas de éste recinto disponen de parejas de nervios verticales que determinan cajeados receptores, situados en posición inclinada y preparados para recibir paredillas de cartón higroscópico que se fijan a las mismas, compartimentando el alojamiento a manera de deflectores o álabes circundantes.

En el centro geométrico de éste recinto hay un vaciado-practicable, en el que se aloja un pequeño ventilador con motor fraccional eléctrico, posicionado verticalmente y con el rodete situado en la parte superior del cuerpo contenedor, completándose el sistema dinámico con el adecuado cableado y una toma de corriente bitensión.

El cuerpo principal dispone de cuatro patas que lo sostienen y le separan de la superficie soportante, a la vez que existe en la cara frontal una ventana de observación con indicador de nivel máximo.

La parte superior se cubre con una tapa, con zona central bombeada en forma de casquete esférico en la misma existe un -

310674

181383

- 4 -



5 orificio para decantado del agua a contener en el interior -
del recinto compartimentado. Esta tapa cubre parcialmente di
cha parte superior ya que bordealmente deja una faja perimet-
tral de donde sale el aire, impelido por el ventilador del am
bientador y guiado por las paredillas que dividen el recinto,
al objeto de repartir en cuatro direcciones funcionales el -
fluido vehiculado desde el interior del aparato.

10 El fondo del cuerpo principal, en su parte central prac
ticable, dispone de medios de fijación para vincular una base
que soporta el conjunto monobloque del motor eléctrico y el -
ventilador y en el mencionado conjunto va montado el disposi-
tivo bi-tensión con cable rematado en la clavija de toma de -
corriente.

15 Para una mejor comprensión de cuanto antecede se acompaña
una hoja de dibujos en los que se representa esquemáticamente
la invención que a continuación y con referencia a los mismos
se describe detalladamente.

En dichos dibujos:

20 La figura 1ª representa en perspectiva convencional el -
ambientador humidificador.

La figura 2ª es una planta del mismo, sin tapa, vista -
desde arriba.

La figura 3ª muestra el bloque motor eléctrico y ventila
dor con su base soportante.

25 De acuerdo con las figuras que se representan a título-
de ejemplo ilustrativo no limitativo, la invención comprende
un cuerpo carcasa -1- con tapa superior bombeada -2- que deja
perimetralmente cuatro fajas practicables -6- para salida del-
aire, en la misma existe un orificio -5-, previsto para decan
30 tado del agua a contener en el interior del aparato y se sopor



181383

110



- 5 -

ta mediante cuatro patas -4-, en tanto que frontalmente hay una ventana de observación -3e con indicador de nivel máximo.

5 El interior del cuerpo principal presenta un recinto perimetral estanco -7- cuyas paredes disponen de parejas de nervios verticales -9-10- que orificinan cajeados enfrentados para recepción de tabiques de cartón higroscópico -11- los cuales en virtud de la inclinación de los nervios compartimentan el recinto en posición inclinada a manera de alabes de reparto o deflectores divisores del espacio interno.

10 En el centro geométrico del recinto hay un vaciado practicable -8- en el que se aloja un bloque compuesto de un motorfraccional eléctrico -12- y un ventilador -14- en compañía de un dispositivo bi-tensión -15- y el cable de entrada de corriente -16-. Este conjunto monobloque posee una base soporte -13- que se vincula al fondo del cuerpo principal a través de medios conocidos tales como tornillos o elementos similares de fijación.

El funcionamiento del ambientador es como sigue:

20 Una vez decentada el agua en el recinto perimetral, hasta llegar al nivel máximo, se enchufa el aparato a la eléctrica para que comience el ventilador a dar vueltas, cuyos giros producen la impusión del aire hacia la cúpula superior central de la tapa y desde aquí se reparten por las cuatro aberturas laterales que la misma deja para posibilitar su salida al exterior. Dado que el interior del cuerpo principal está compartimentado, con los tabiques de cartón higroscópico, dicho aire se encuentra guiado y en contacto directo con los mismos los cuales, se encuentran totalmente húmedos, en virtud de su poder absorbentes y por tanto en su vehiculación a través de los deflectores, toma parte de la humedad que contienen y la transpor

25

30



181383



- 6 -

ta hacia el exterior produciendo, en ciclos sucesivos, el cambio del aire confinado, caliente y seco, en un aire fresco y con la necesaria humedad para conseguir el ambiente de bienestar apetecido.

5 Descrita suficientemente la naturaleza y alcance de la presente invención, así como una forma preferida de poderla - llevar a la práctica, se hace constar que en la misma podrán ser variables los materiales, formas, dimensiones y en general todos aquellos detalles accesorios o secundarios que no alteren
10 cambien ni modifiquen la esencialidad propuesta.

Los términos en que queda redactada ésta memoria son - - ciertos y fiel reflejo del objeto descrito, debiéndose interpretar en su sentido más amplio y nunca en forma limitativa.

- REIVINDICACIONES -

15 1ª.- Un ambientador humidificador, caracterizado por constituirse mediante un cuerpo principal que sirve de carcasa contenedora, en cuyo interior se encuentra un recinto perimetral estanco, previsto para contener agua, y un vaciado central practicable en el que se aloja un bloque compuesto de un ventilador y -
20 de un motor fraccional eléctrico en compañía de un dispositivo bi-tensión, el adecuado cableado y la toma de corriente, dicho conjunto monobloque se presenta en posición vertical, con el rodete del ventilador en la parte superior, vinculándose al cuerpo principal a través de una base soporte, fija a la parte inferior de la carcasa mediante tornillos o cualquier otro medio conocido de fijación, en tanto que el recinto perimetral dispone -
25 en sus paredes, de parejas de nervios verticales que determinan cajeados enfrentados receptores de tabiques de cartón higroscópico que se fijan a los mismos, compartimentando dicho recinto -
30 en disposición inclinada, a manera de tabiques deflectores cir-



1972

5
cundantes que guían la salida del aire al exterior, a la vez, que el dicho cuerpo contenedor posee cuatro patas de sustentación y la parte frontal una ventana de observación con indicador de nivel máximo, completándose el ambientador con una tapa con zona central bombeada, que cubre la parte superior de la carcasa dejando una faja bordeal practicable, para salida del aire en cuatro direcciones en la que existe un orificio para entrada y decantación del agua a contener en el recinto receptor de la misma.

10
2ª.- Un ambientador humidificador según reivindicación anterior, caracterizado porque el llenarse el recinto perimetral de agua, hasta su nivel máximo, el poder absorbente de los tabiques que lo compartimentan hace que los mismos queden saturados de humedad a la vez que impulsado por el ventilador es lanzado hacia la cúpula de la tapa para que desde aquí repartirse en las cuatro direcciones correspondientes a las aberturas bordeales practicables del cuerpo principal, siendo guiado en su salida al exterior a través de los deflectores humedecidos, los cuales permiten que el fluido tome parte de dicha humedad y la transporte fuera produciendo, en ciclos sucesivos, cambio del aire, caliente en seco, por un aire fresco y con el grado de humedad necesario para conseguir un ambiente grato de bienestar en la habitación o local a ambientar.

15
20
3ª.- "UN AMBIENTADOR HUMIDIFICADOR".-

Consta la presente memoria descriptiva de siete hojas numeradas y mecanografiadas por una sola de sus caras a las que se acompañan una hoja de planos para su mejor comprensión.

Madrid, 10 JUN 1972

RODOLFO DE LA TORRE
P. P.


Emilio García Arteaga

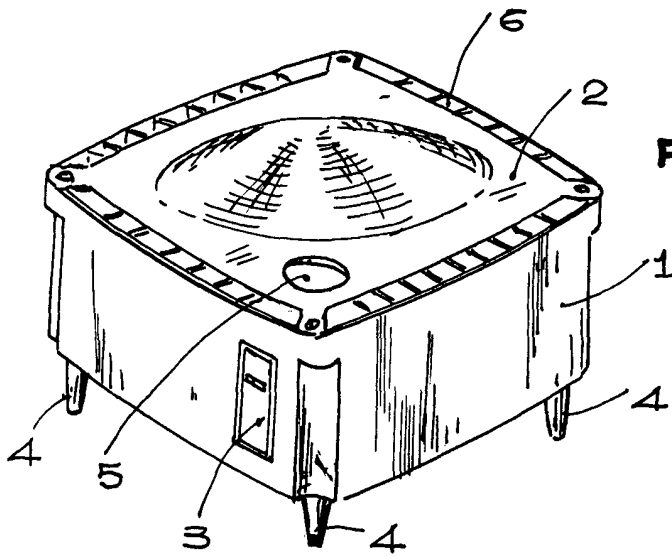


FIG. 1

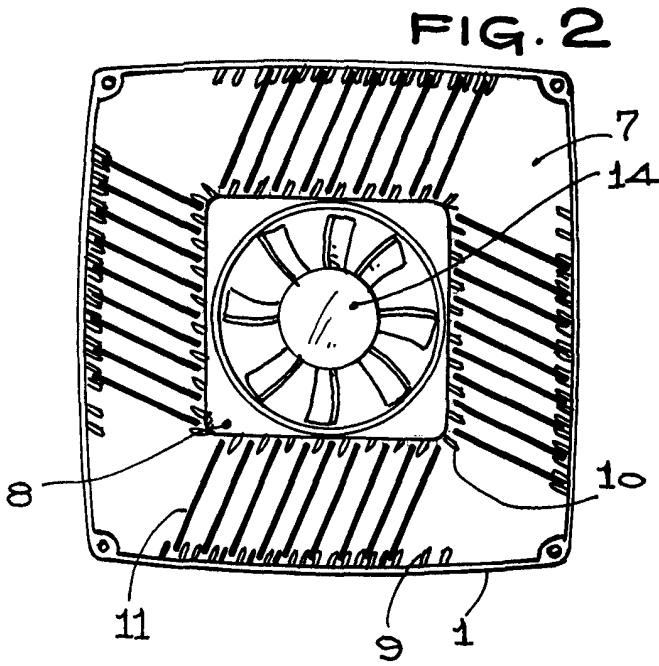


FIG. 2

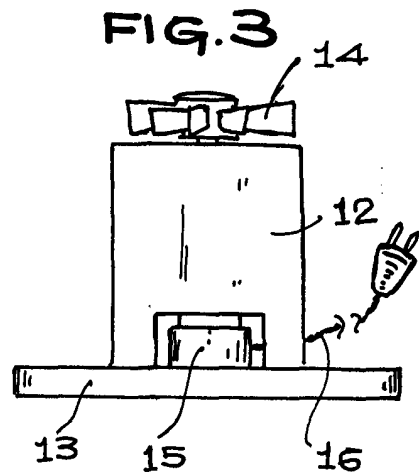


FIG. 3

ESCALA VARIABLE

Madrid, 10 de Mayo de 1912

RODOLFO LA TORRE

[Handwritten signature]
Ermito García