

74

181381



SECCION TECNICA
CLASIFICACION I. P. C.
CLASE B64
SUBCLASE D

M E M O R I A D E S C R I P T I V A

DE UN MODELO DE UTILIDAD POR VEINTE AÑOS EN ESPAÑA, A FAVOR DE DON JAIME PLANA SALAS, DE NACIONALIDAD ESPAÑOLA, RESIDENTE EN BARCELONA - Balmes, 247

S o b r e

PARACAIDAS ASCENSIONAL DEPORTIVO PERFECCIONADO.

10074

10



- 2 181381

- El objeto del presente Modelo de Utilidad, se refiere a un paracaídas ascensional deportivo, perfeccionado en el sentido de estar dotado de unos faldones estabilizadores laterales, que proporcionan una perfecta estabilidad del mismo ante cualquier riesgo de vuelco o giro peligroso.
- 5.-
- Al mismo tiempo, el paracaídas presenta unas aberturas o rendijas para paso del aire durante el vuelo, cuyo estudiado trazado permite una ideal circulación de aquél, proporcionando en consecuencia una eficaz ayuda en la ascensión.
- 10.-
- Para una correcta interpretación del objeto de la solicitud, se acompaña una hoja de dibujos, en la cual.
- La figura 1ª, ilustra una planta del paracaídas perfeccionado.
- 15.-
- Y la figura 2ª, es una vista en alzado seccionado del mismo.
- Consisten los perfeccionamientos objeto de la solicitud, en que el paracaídas, con sus apropiadas guarniciones para uncido del usuario, presenta en el contorno de su campana -1-, unas serie de prolongaciones en forma de faldones o alerones estabilizadores -2- serie que puede limitarse a dos lados opuestos del mismo.
- 20.-
- Por otra parte, y además de las habituales aberturas -6- en estos tipos de paracaídas, consistentes en la omisión de costuras en algunos de los bordes de sus gajos, hay adecuadamente orientadas y distribuidas una pluralidad de aberturas -3-, determinada cada una de ellas por un corte de anchura apropiada, efectuado desde una costura a otra costura opuesta en una misma pieza componente -4- de cada gajo de la campana -1- determinando un paso ideal de aire -
- 25.-
- 30.-



a través de la misma durante el vuelo, y teniendo en cada corte o abertura -3- una cinta transversal -5-, cuando menos, vinculada al tejido de aquella pieza componente -4-, que divide a dicha abertura -3- en dos partes.

5.-

N O T A

En resumen, la presente solicitud recaerá sobre las siguientes reivindicaciones.

10.- 1ª.- Paracaídas ascensional deportivo perfeccionado, caracterizado porque comportando las apropiadas guarniciones para uncido del usuario, presenta en el contorno de su campana, una serie de prolongaciones en forma de faldones o alerones estabilizadores, serie que puede limitarse a dos lados opuestos del mismo.

15.- 2ª.- Paracaídas ascensional deportivo perfeccionado, según la reivindicación primera, caracterizado por presentar además, adecuadamente orientadas y distribuidas, una pluralidad de aberturas, determinada cada una de ellas por un corte de anchura apropiada, efectuado desde una costura a otra costura opuesta en una misma pieza componente de cada gajo de la campana, determinando un paso ideal de aire a través de la misma durante el vuelo, y teniendo en cada corte o abertura citada una cinta transversal, cuando menos vinculada al tejido de aquella pieza componente, que divide a dicha abertura en dos partes.

25.-

3ª.- PARACAIDAS ASCENSIONAL DEPORTIVO PERFECCIONADO.

401587

10



- 4 -

Según se describe en la presente memoria que cons
ta de cuatro hojas escritas a máquina por una sola de sus -
caras y dibujos.

Madrid a 10 de Junio de 1972



FIG. 1

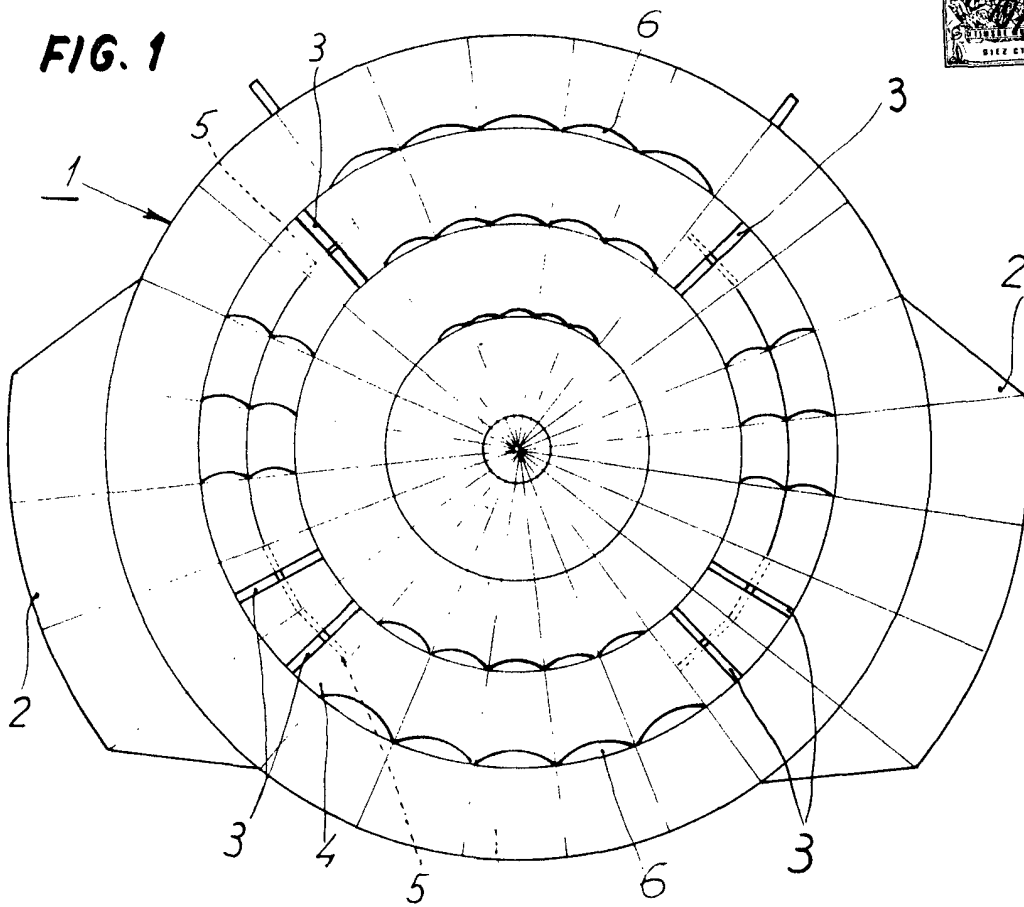
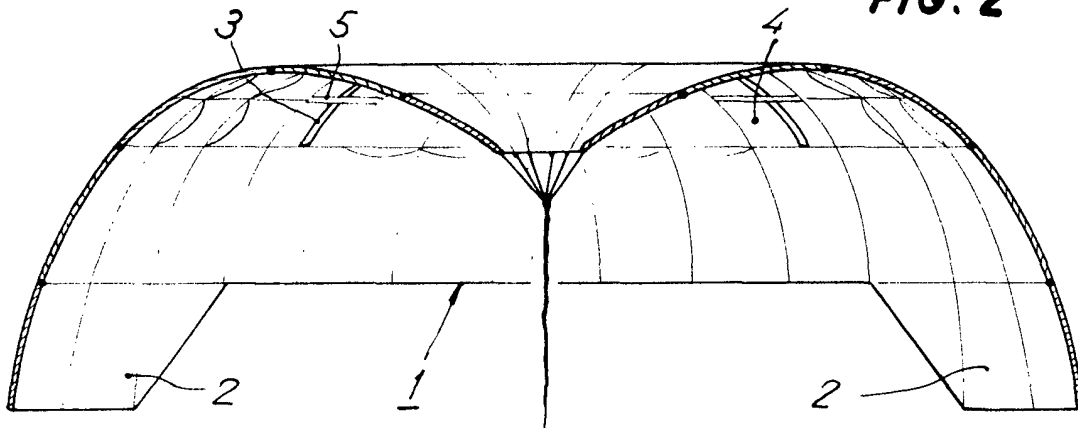


FIG. 2



Madrid, 10 JUN. 1972
p.a.

Escala variable